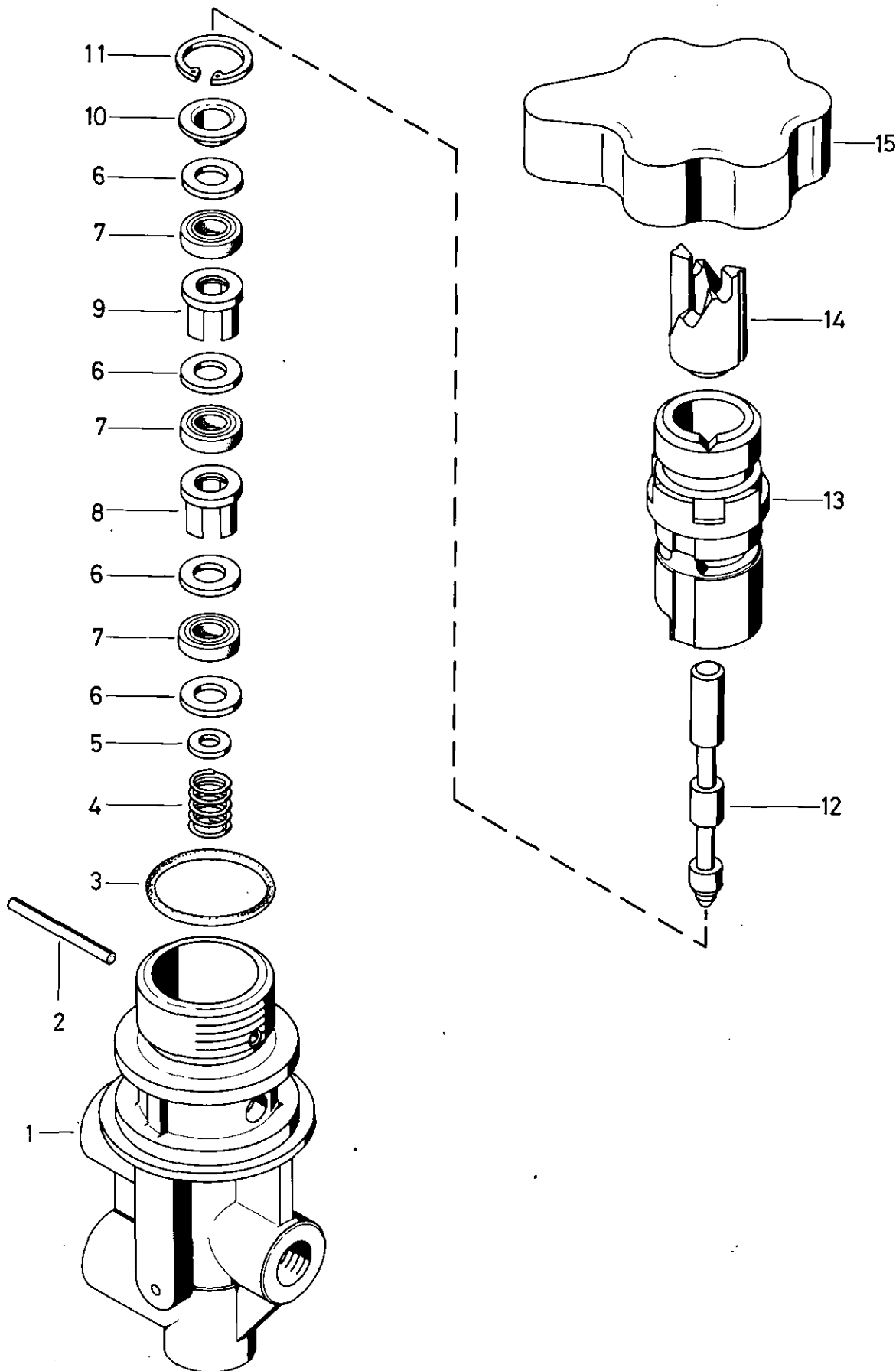


4/3 - Wegeventil

4/3 directional control valve

463 037



a Zu verwenden nach Bedarf.
a To be used as required as occasion demands.
b Wahlweise zu verwenden. (...) Teil nicht gezeichnet.
b Application by choice. (...) Part not shown.

*** Teil ist nicht im Rep.-Satz enthalten.
Es ist gesondert zu bestellen.
*** This part is not included in the repair kit
and is to be ordered separately.

* Bei Reparaturen sollten diese Teile ersetzt werden.
* At repairs these parts should be replaced.
** Hierzu siehe Ersatzteilblatt unter dieser Geräteummer.
** See spare parts list with this part number.

4/3-Wegeventil

463 037

4/3 directional control valve

a Zu verwenden nach Bedarf.
 a To be used as required as occasion demands.
 b Wahlweise zu verwenden. (...) Teil nicht gezeichnet.
 b Application by choice. (...) Part not shown.

*** Teil ist nicht im Rep.-Satz enthalten.
 Es ist gesondert zu bestellen.
 *** This part is not included in the repair kit
 and is to be ordered separately.

* Bei Reparaturen sollten diese Teile ersetzt werden.
 * At repair's these parts should be replaced.
 ** Hierzu siehe Ersatzteilblatt unter dieser Geräteummer.
 ** See spare parts list with this part number.

Benennung name of part	Position ref. no.	Bestellnummer part number	für alle Abwandlg. for all variations	Stückzahl je Abwandlg. quantity per variation					Reparatursatz repair kit
				000	001	003	004	005	
4/3-WEGEVENTIL		463 037 ... 0							
Reparatursatz		463 037 000 2		x	x	x	x	x	000
Gehäuse	1	—		1			1		
Gehäuse	1	—			1				
Gehäuse	1	—				1			
Gehäuse	1	—						1	
Spannhülse 2,5x24 DIN 1481	2	—		1	1		1	1	
Zylinderstift 2,5 m 6x24 DIN 7—phos.	2	—				1			
O—Ring 19x1,5	3*	897 785 220 4				1			1
Druckfeder	4	896 045 560 4	1						1
Scheibe 4,3 DIN 125—Zn	5	—	1						
Scheibe 0,10 dick	6	895 108 740 4	a						3
Scheibe 0,38 dick	6	895 107 230 4	a						1
Scheibe 0,50 dick	6	—	a						1
Scheibe 1,00 dick	6	—	a						1
Dichtring	7*	897 560 031 2	3						3
Distanzstück	8	—		1		1	1	1	
Distanzstück	8	—			1				
Distanzstück	9	—		1		1	1	1	
Distanzstück	9	—			1				
Kappe	10	—	1						
Sicherungsring 14x1 DIN 472	11*	—	1						1
Stößel	12	463 037 770 4		1		1	1	1	
Stößel	12	463 037 771 4			1				
Buchse	13	463 037 200 4		1	1		1	1	
Buchse	13	463 037 201 4				1			
Kulisse	14	463 037 070 4	1						
Kappe	15	463 037 041 4				1			
Handgriff	15	899 851 810 4					1	1	

WABCO

Änderungen bleiben vorbehalten
 The right of amendment is reserved