

3/2 - Wegeventil

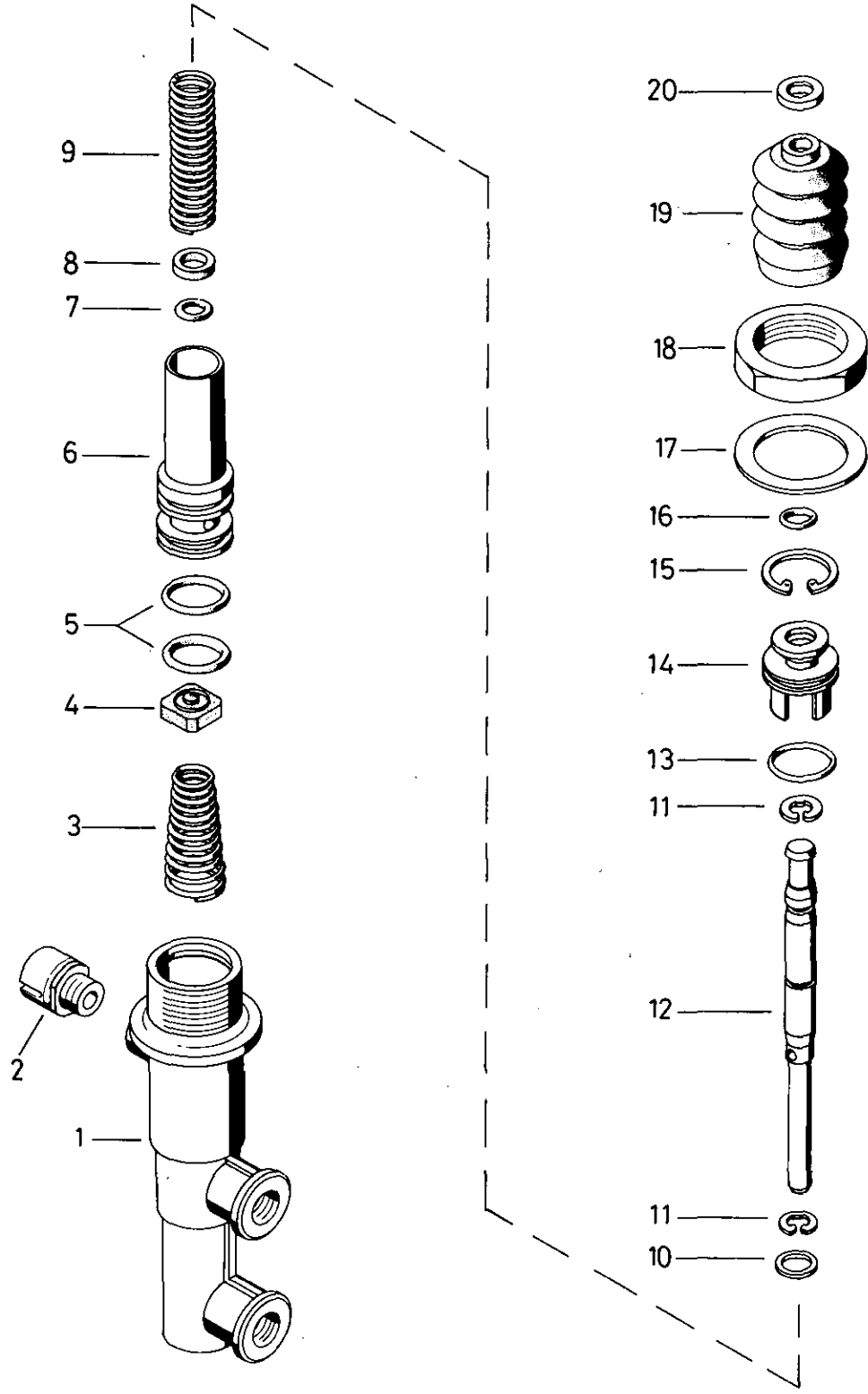
3/2 Directional control valve

463 022

a Zu verwenden nach Bedarf.
 a To be used as required as occasion demands.
 b Wahlweise zu verwenden. (...) Teil nicht gezeichnet.
 b Application by choice. (...) Part not shown.

*** Teil ist nicht im Rep.-Satz enthalten.
 Es ist gesondert zu bestellen.
 *** This part is not included in the repair kit
 and is to be ordered separately.

* Bei Reparaturen sollten diese Teile ersetzt werden.
 * At repairs these parts should be replaced.
 ** Hierzu siehe Ersatzteilblatt unter dieser Gerätemummer.
 ** See spare parts list with this part number.



WABCO

463 022 911 3 Ausgabe 05.88

3/2-Wegeventil

463 022

3/2 Directional control valve

a Zu verwenden nach Bedarf.
 a To be used as required as occasion demands.
 b Wahlweise zu verwenden. (...) Teil nicht gezeichnet.
 b Application by choice. (...) Part not shown.

*** Teil ist nicht im Rep.-Satz enthalten.
 Es ist gesondert zu bestellen.
 *** This part is not included in the repair kit
 and is to be ordered separately.

• Bei Reparaturen sollten diese Teile ersetzt werden.
 • At repairs these parts should be replaced.
 •• Hierzu siehe Ersatzteilblatt unter dieser Gerätenummer.
 •• See spare parts list with this part number.

Benennung name of part	Position ref. no.	Bestellnummer part number	für alle Abwandlgn. for all variations	Stückzahl je Abwandlg. quantity per variation					Reparaturatz repair kit
3/2- WEGEVENTIL		463 022 ... 0		100					
Reparaturatz		463 022 003 2		x					003
Gehäuse	1	—		1					
Entlüftung M10x1	2	899 470 180 0		1					
Kegelfeder	3	896 053 370 4		1					
Ventil	4*	899 505 680 4		1				1	
O-Ring 13,3x2,4	5*	897 080 030 4		2				2	
Buchse	6	463 022 200 4		1					
O-Ring 6,4x1,9	7*	897 781 650 4		1				1	
Dichtscheibe	8*	897 018 500 4		1				1	
Druckfeder	9	896 053 360 4		1					
Ring	10	895 112 420 4		1					
Sicherungsring	11*	895 222 210 4		2				2	
Stößel	12	463 022 774 4		1					
O-Ring 17,0x1,5	13*	897 770 930 4		1				1	
Buchse	14	463 022 201 4		1					
Sicherungsring 20x1 DIN 472	15*	—		1				1	
O-Ring 7,65x1,78	16*	897 086 010 4		1				1	
Ring	17	895 104 930 4		1					
Gegenmutter M26x1,5	18	891 500 464 4		1					
Faltenbalg	19*	897 754 580 4		1				1	
Kappe	20	895 072 990 4		1				1	

WABCO

Änderungen bleiben vorbehalten
The right of amendment is reserved

E 20