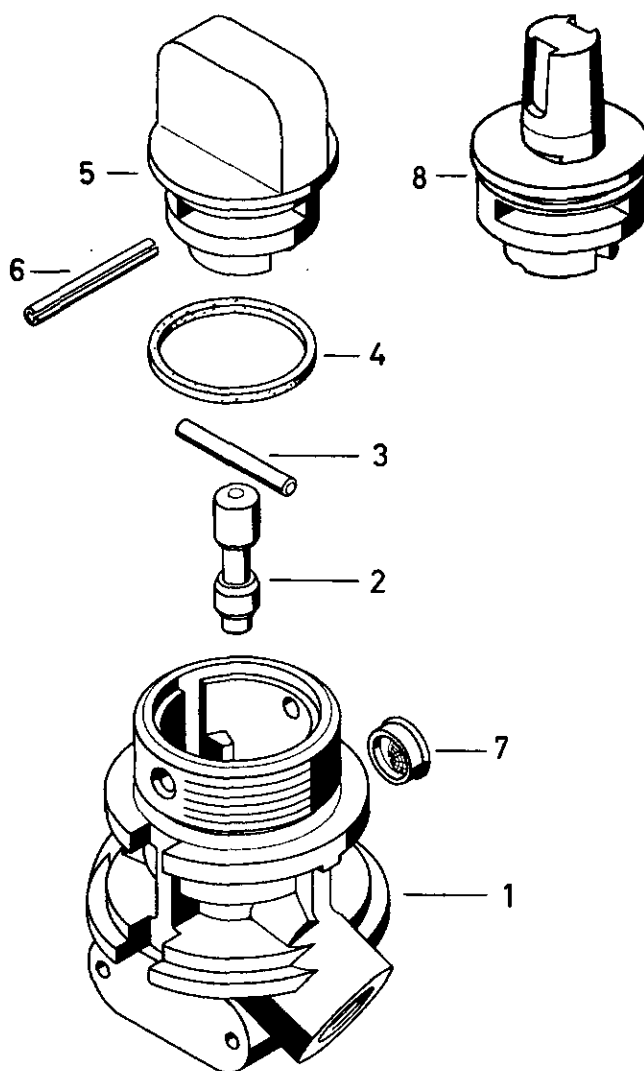
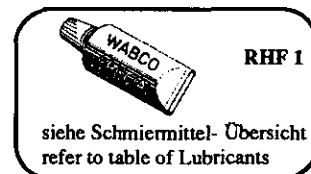


3/2-Wegeventil

3/2 Directional control valve

463 036



3/2-Wegeventil

3/2 Directional control valve

463 036

a Zu verwenden nach Bedarf.
a to be used as required as occasion demands.
(...) Teil nicht gezeichnet.
(...) Part not shown.

Benennung name of part	Position ref. no.	Bestellnummer part number	für alle Abwandlgn. for all variations	Stückzahl je Abwandlung quantity per variation					
				000	001	003	004	005	008
3/2-WEGEVENTIL		463 036 ... 0							
Gehäuse	1	-		1	1	1	1		
Gehäuse	1	-						1	
Gehäuse	1	-							1
Stößel	2	463 036 770 4	1						
Zylinderstift 2,5 m6 x 20 DIN 6325	3	-	1						
Filzring	4*	897 401 270 4	1						
Betätigung	5	463 036 790 4		1				1	
Betätigung	5	463 036 791 4			1				
Betätigung	5	463 036 793 4				1			
Betätigung	5	463 036 794 4					1		
Betätigung	5	463 036 797 4							1
Spannhülse 3x24 DIN 1481	6	-	1						
Sieb	7	899 360 131 4						1	

*** Teil ist nicht im Rep.-Satz enthalten.
Es ist gesondert zu bestellen.
*** This part is not included in the repair kit
and is to be ordered separately.

Benennung name of part	Position ref. no.	Bestellnummer part number	für alle Abwandlgn. for all variations	Stückzahl je Abwandlung quantity per variation					
				010	011				
3/2-WEGEVENTIL		463 036 ... 0							
Gehäuse	1	-	1						
Stößel	2	463 036 770 4	1						
Zylinderstift 2,5 m6 x 20 DIN 6325	3	-	1						
Filzring	4	897 401 270 4	1						
Betätigung	5	463 036 796 4			1				
Spannhülse 3x24 DIN 1481	6	-	1						
Betätigung	8	463 036 795 4		1					

* Bei Reparaturen sollten diese Teile ersetzt werden.
* At repairs these parts should be replaced.
** Hierzu siehe Ersatzteilblatt unter dieser Geräteummer.
** See spare parts list with this part number.

Änderungen bleiben vorbehalten
The right of amendment is reserved

M16

WABCO

463 036 930 3

Ausgabe 07.91