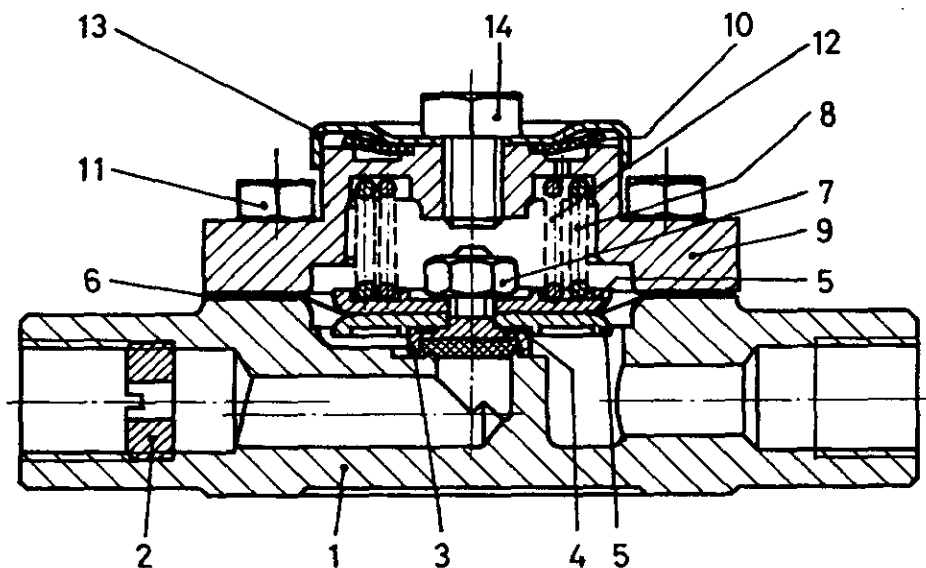


2/2-Wegeventil

2/2-Directional control valve

463 068



a Zu verwenden nach Bedarf.
a to be used as required as occasion demands.
(...) Teil nicht gezeichnet.
(...) Part not shown.

... Teil ist nicht im Rep.-Satz enthalten.
Es ist gesondert zu bestellen.
... This part is not included in the repair kit
and is to be ordered separately.

• Bei Reparaturen sollten diese Teile ersetzt werden.
• At repairs these parts should be replaced.
• Hierzu siehe Ersatzteilblatt unter dieser Gerätenummer.
• See spare parts list with this part number.

Benennung name of part	Position ref. no.	Bestellnummer part number	für alle Abwandlgn. for all variations	Stückzahl je Abwandlung quantity per variation					Reparaturset repair kit
				001	002	003	004	006	
2/2-WEGEVENTIL		463 068 ... 0							
Reparaturset		463 068 000 2		x	x	x	x		000
Gehäuse	1	-		1	1	1			
Gehäuse	1	-					1	1	
Düse	2	-		1			1		
Düse	2	-			1				
Düse	2	-				1			
Düse	2	-						1	
Ventil	3*	-	1						1
O-Ring 10,1x1,0	4*	-	1						1
Membranteller	5	-	2						
Membran	6*	-	1						1
Sechskantmutter M6 DIN 934-A4	7	-	1						
Druckfeder	8	-		1	1	1			
Druckfeder	8	-					1	1	
Druckfeder	9	-						1	
Deckel	10	-	1						
Sechskantschraube M6x18 DIN 933-8.8-Zn	11	-	6						
Dichtscheibe	12*	-	1						1
Kappe	13	-	1						
Sechskantschraube M8x12 DIN 933-A4	14	-	1						

Änderungen bleiben vorbehalten
The right of amendment is reserved

F17

WABCO

463 068 910 3

Ausgabe 04.90