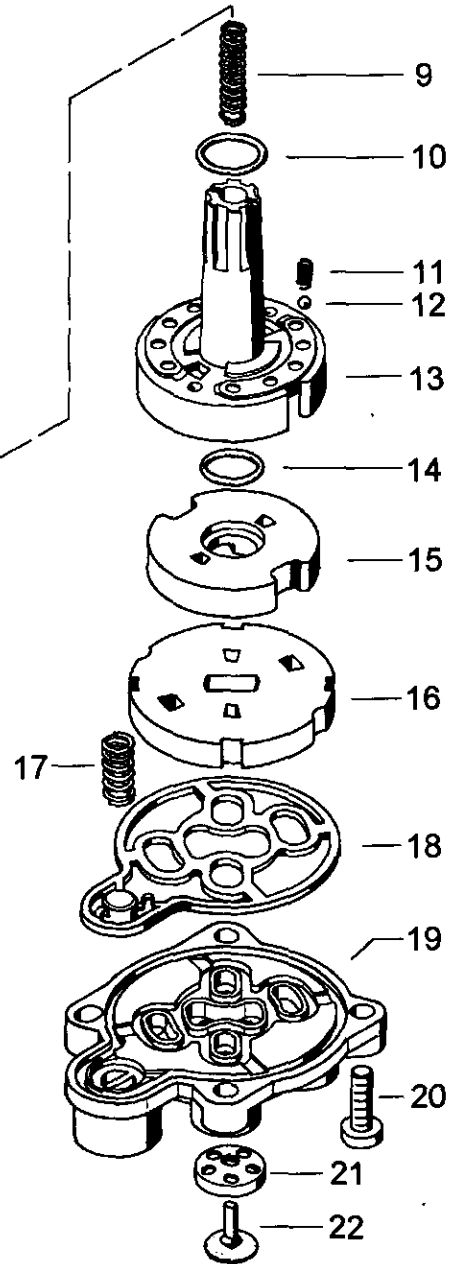
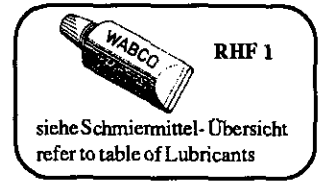
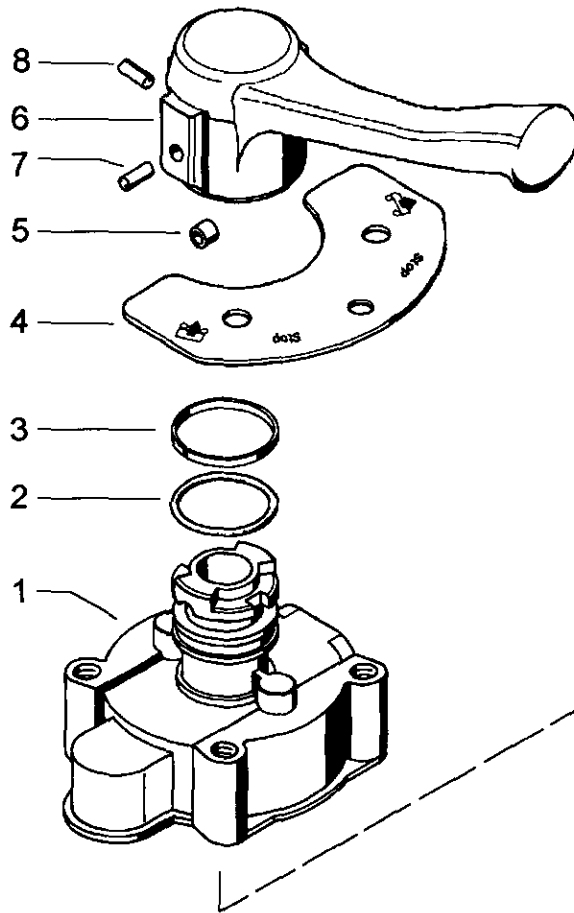


Drehschieberventil

Rotary slide valve

463 032



© Copyright: WABCO Westinghouse Fahrzeugbremsen Hannover.
Nachdruck - auch auszugsweise - nur mit unserer Genehmigung.
© copyright: WABCO Westinghouse Fahrzeugbremsen Hannover.
No part of this publication may be reproduced without our prior permission.

WABCO

0 3

463 032 911 3

Ausgabe 11.92
G3 032 11 A

Drehschieberventil

463 032

Rotary slide valve

... Bei Reparaturen sollten diese Teile ersetzt werden.
 .. At repairs these parts should be replaced.
 .. Hierzu siehe Ersatzteilblatt unter dieser Geräteummer.
 .. See spare parts list with this part number.

... Teil ist nicht im Rep.-Satz enthalten.
 .. Es ist gesondert zu bestellen.
 .. This part is not included in the repair kit
 .. and is to be ordered separately.

a Zu verwenden nach Bedarf.
 a to be used as required as occasion demands.
 (...) Teil nicht gezeichnet.
 (...) Part not shown.

Benennung name of part	Position ref. no.	Bestellnummer part number	für alle Abwändign. for all variations	Stückzahl je Abwändlung quantity per variation						Reparaturatz repair kit
				020						
DREHSCHIEBERVENTIL		463 032 ... 0		020						
Reparaturatz		463 032 001 2		x					7	001
Gehäuse	1	-		1						
O-Ring 28,0x2,0	2*	897 772 601 4		1						1
Führungsring	3*	895 135 641 4		1						1
Schild	4	899 145 162 4		1						
Buchse	5	899 756 640 4		2						
Handgriff, vollst.	6 + 7	463 032 796 2		1						
Zylinderstift	7	-		2						
Zylinderstift 4m6x12 DIN 6325	8	-		1						
Druckfeder	9	-		1						
O-Ring 17,0x3,8	10*	897 080 980 4		1						1
Druckfeder	11*	-		2						2
Kugel 6mm DIN 5401-Niro-geh.	12	-		2						
Welle	13	463 901 693 4		1						
O-Ring 14,3x2,4	14*	897 081 050 4		1						1
Drehschieber	15	463 032 802 4		1						
Schieberspiegel	16	463 032 810 4		1						
Druckfeder	17	-		1						
Dichtung	18*	897 334 428 4		1						1
Deckel	19	-		1						
Linsenschraube M6x22 DIN 7985-4.8-Zn	20	-		4						
Kappe	21	-		1						
Ventil	22*	899 504 310 4		1						1

Änderungen bleiben vorbehalten
 The right of amendment is reserved