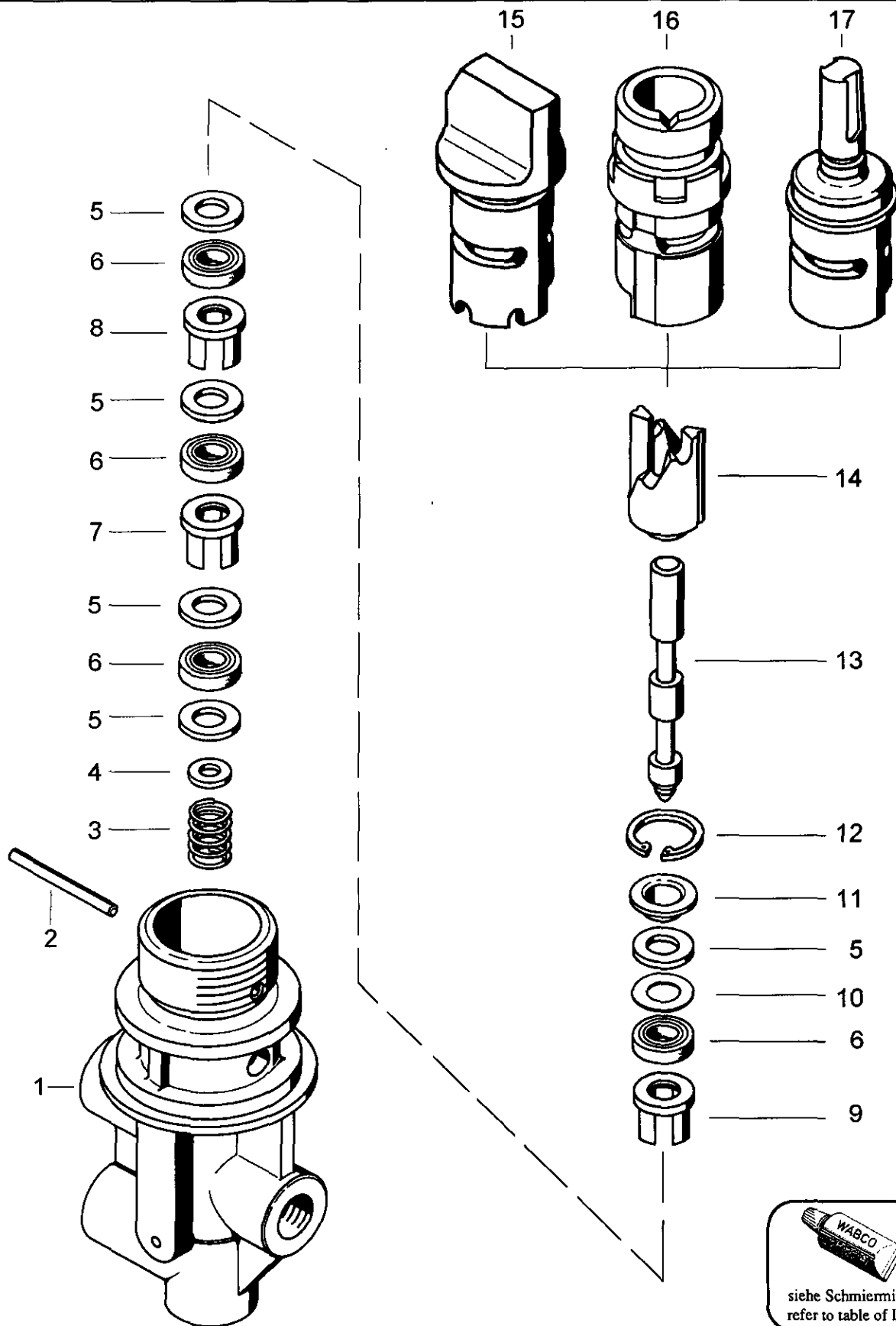


# 4/2-Wegeventil

4/2 Directional control valve

463 037



© Copyright: WABCO Westinghouse Fahrzeugbremsen Hannover.  
 Nachdruck - auch auszugsweise - nur mit unserer Genehmigung.  
 © copyright: WABCO Westinghouse Fahrzeugbremsen Hannover.  
 No part of this publication may be reproduced without our prior permission.

L 13

**WABCO**

463 037 912 3

Ausgabe 08.93  
 G 3 037 12 A

# 4/3-Wegeventil

4/3 directional control valve

# 463 037

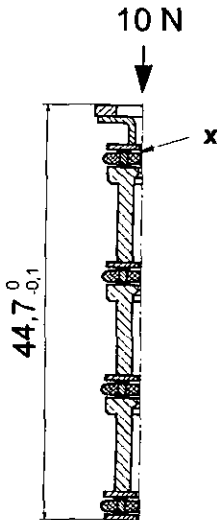
Benennung name of part	Position ref. no.	Bestellnummer part number	für alle Abwändign. for all variations	Stückzahl je Abwandlung quantity per variation						Reparaturatz repair kit
				006	007	100	102	200	201	
4/3-WEGEVENTIL		463 037 ... 0								
Reparaturatz		463 037 001 2		x	x	x	x	x	x	001
Gehäuse	1	-		1						
Gehäuse	1	-			1					
Gehäuse	1	-				1	1			
Gehäuse	1	-						1		
Gehäuse	1	-							1	
Spannstift 2,5 x 28 DIN 1481-phos.	2	-	1							1
Druckfeder	3	-		1	1		1	1	1	
Druckfeder	3	-				1				
Scheibe 4,3 DIN 125-St-Zn	4	-		1	1			1	1	
Scheibe	4	-					1			
Scheibe 0,50 dick	5	-		4	4	5	4	4	4	
Dichtring	6*	897 560 031 2		3	3	4	4	3	3	4
Distanzstück	7	-		1		1	1	1		
Distanzstück	7	-			1				1	
Distanzstück	8	-				1	1			
Distanzstück	9	-		1				1		
Distanzstück	9	463 037 592 4			1	1	1		1	
Scheibe 0,10 dick	10	-	a							2
Scheibe 0,38 dick	10	-	a							
Scheibe 0,50 dick	10	-	a							
Scheibe 1,00 dick	10	-	a							
Kappe	11	-	a							
Sicherungsring 14 x 1 DIN 472	12*	-	1							1
Stößel	13	-		1				1		
Stößel	13	-			1				1	
Stößel	13	-				1	1			
Kulisse	14	463 037 071 4		1	1			1	1	
Kulisse	14	463 037 070 4				1	1			
Betätigung	15	463 037 791 4		1	1					
Buchse	16	463 037 200 4				1				
Betätigung	17	463 037 019 4					1			
Betätigung	17	463 037 210 4						1	1	

a Zu verwenden nach Bedarf.  
a to be used as required as occasion demands.  
(...) Teil nicht gezeichnet.  
(...) Part not shown.

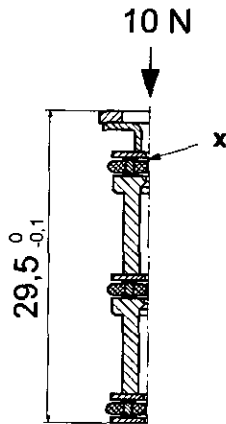
\*\*\* Teil ist nicht im Rep.-Satz enthalten.  
Es ist gesondert zu bestellen.  
\*\*\* This part is not included in the repair kit  
and is to be ordered separately.

\* Bei Reparaturen sollten diese Teile ersetzt werden.  
\* At repairs these parts should be replaced.  
\* Hierzu siehe Ersatzteilblatt unter dieser Gerätemummer.  
\* See spare parts list with this part number.

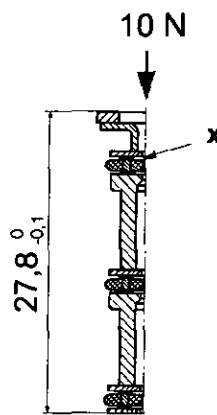
für Abw. 100;102  
for devices



für Abw. 007;201  
for devices



für Abw. 006;200  
for devices



Das Einstellmaß ist unter einer Belastung von 10 N zu messen. Das Kontrollmaß ist durch Einlegen von Scheiben an der Position "x" zu erreichen.

The reference dimension must be measured at a load of 10 N. The reference dimension can be achieved by insertion of disks at position "x".

Änderungen bleiben vorbehalten  
The right of amendment is reserved

## L 14

# WABCO

463 037 912 3 Ausgabe 08.93