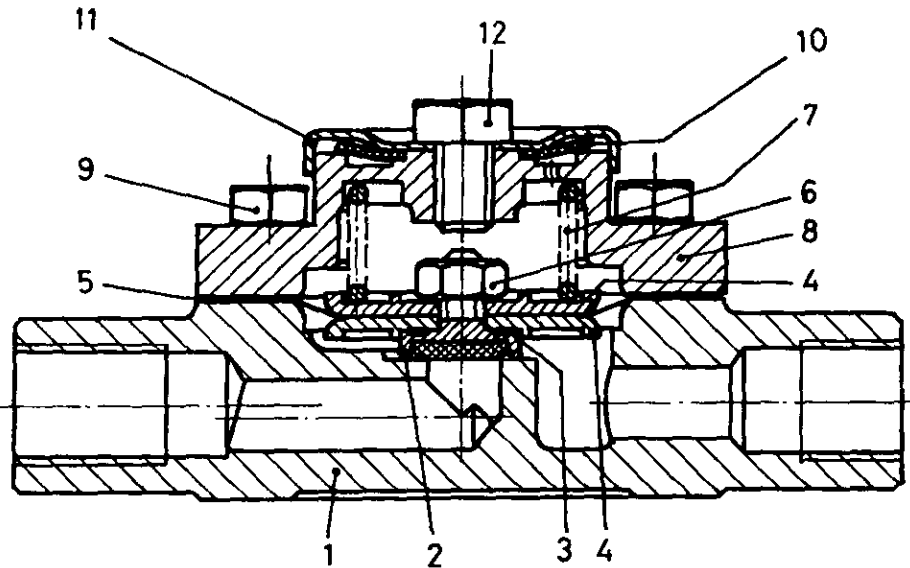


# 2/2-Wegeventil

2/2-Directional control valve

463 068



a Zu verwenden nach Bedarf.  
a to be used as required as occasion demands.  
(...) Teil nicht gezeichnet.  
(...) Part not shown.

\*\*\* Teil ist nicht im Rep.-Satz enthalten.  
Es ist gesondert zu bestellen.  
This part is not included in the repair kit  
and is to be ordered separately.

\* Bei Reparaturen sollen diese Teile ersetzt werden.  
At repairs these parts should be replaced.  
\* Hierzu siehe Ersatzteilblatt unter dieser Geräteummer.  
\* See spare parts list with this part number.

Benennung name of part	Position ref. no.	Bestellnummer part number	für alle Abwandlgn. for all variations	Stückzahl je Abwandlung quantity per variation						Reparaturatz repair kit
				008	010					
2/2-WEGEVENTIL		463 068 ... 0		008	010					
Reparaturatz		463 068 000 2		x	x					000
Gehäuse	1	-		1						
Gehäuse	1	-			1					
Ventil	2*	899 502 346 2	1							1
O-Ring 10,1x1,0	3*	897 082 020 4	1							1
Membranteller	4	463 061 250 4	2							
Membran	5*	897 131 350 4	1							1
Sechskantmutter M6 DIN 934-A4	6	-	1							
Druckfeder	7	896 513 460 4		1						
Druckfeder	7	896 513 791 4			1					
Deckel	8	463 068 651 4	1							
Sechskantschraube M6x18 DIN 933-8.8-Zn	9	-	6							
Dichtscheibe	10*	897 018 210 4	1							1
Kappe	11	895 072 240 4	1							
Sechskantschraube M8x12 DIN 933-A4	12	-	1							

Änderungen bleiben vorbehalten  
The right of amendment is reserved

J 17

**WABCO**

463 068 911 3

Ausgabe 12.90