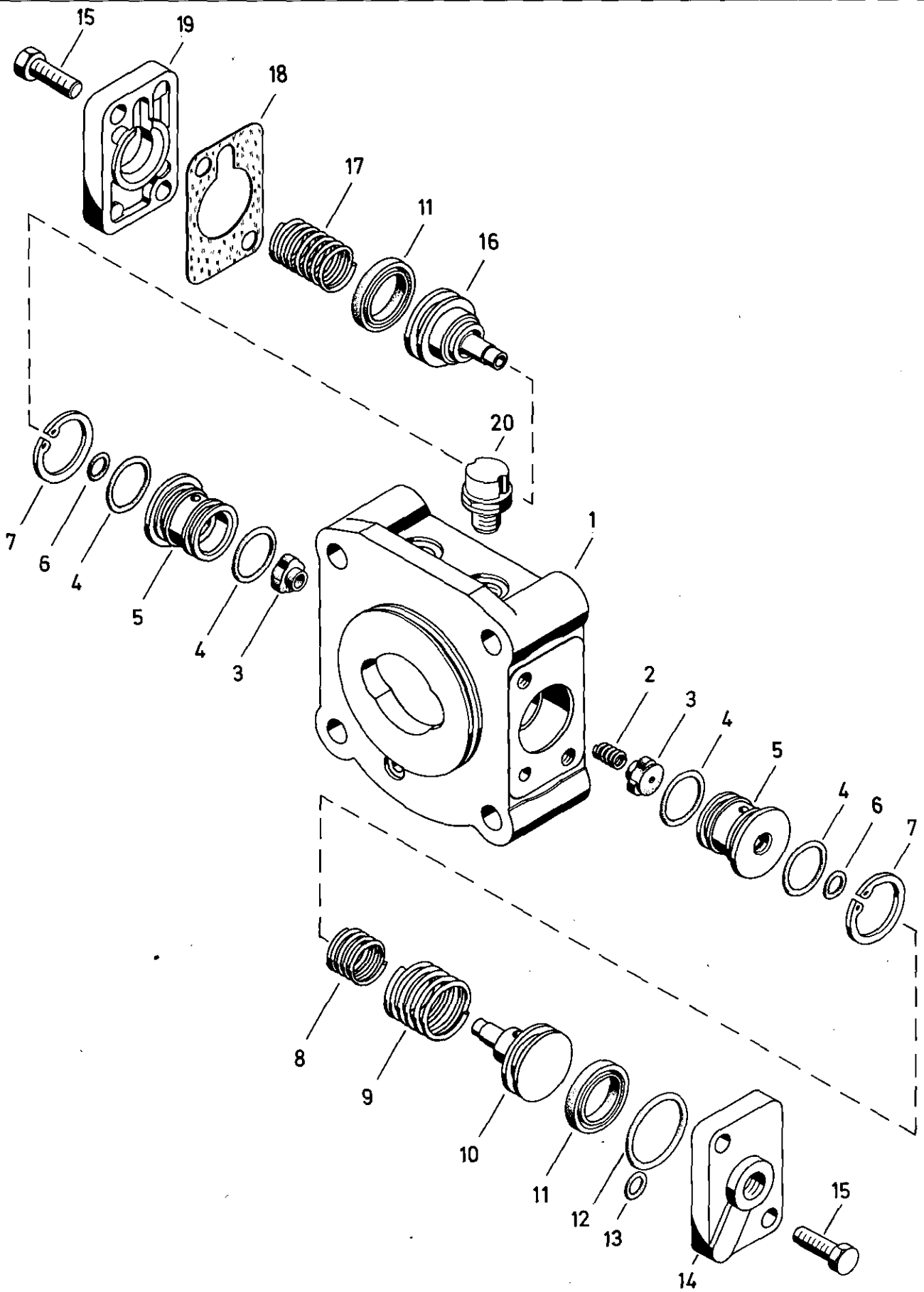


5/2-Wegeventil

463 063

5/2 directional control valve



Zu verwenden nach Bedarf.
a To be used as required as occasion demands.
b Wahlweise zu verwenden. (...) Teil nicht gezeichnet.
Application by choice. (...) Part not shown.

Teil ist nicht im Rep.-Satz enthalten.
Es ist gesondert zu bestellen.
This part is not included in the repair kit
and is to be ordered separately.

Bei Reparaturen sollten diese Teile ersetzt werden.
At repairs these parts should be replaced.
Hierzu siehe Ersatzteilblatt unter dieser Geräteummer.
See spare parts list with this part number.

WABCO

463 063 910 3 Ausgabe 04.83

D 25

5/2-Wegeventil

463 063

5/2 directional control valve

* Bei Reparaturen sollten diese Teile ersetzt werden.
 * At repairs these parts should be replaced.
 ** Hierzu siehe Ersatzteilblatt unter dieser Gerätenummer.
 ** See spare parts list with this part number.
 *** Teil ist nicht im Rep.-Satz enthalten.
 Es ist gesondert zu bestellen.
 *** This part is not included in the repair kit
 and is to be ordered separately.
 a Zu verwenden nach Bedarf.
 a To be used as required as occasion demands.
 b Wahlweise zu verwenden. (...) Teil nicht gezeichnet.
 b Application by choice. (...) Part not shown.

Benennung name of part	Position ref. no.	Bestellnummer part number	für alle Abwandlgn. for all variations	Stückzahl je Abwandlg. quantity per variation					Reparaturatz repair kit	
				000	001	002	003			
5/2- WEGEVENTIL		463 063 ... 0								
Reparaturatz		463 063 000 2		x	x	x	x		000	
Deckel	1	—		1						
Deckel	1	—			1					
Deckel	1	—				1				
Deckel	1	—					1			
Druckfeder	2*	—	1						1	
Ventil	3*	899 506 041 4	2						2	
O-Ring 18x2	4*	897 781 251 4	4						4	
Einsatz	5	463 063 590 4	2							
O-Ring 7x2	6*	897 071 251 4	2						2	
Sicherungsring 24x1,2 DIN 984	7*	810 535 006 4	2						2	
Druckfeder	8*	896 511 820 4	1						1	
Druckfeder	9*	896 512 590 4	1						1	
Kolben	10	463 063 621 4	1							
Nutring	11*	897 151 940 4	2						2	
O-Ring 25x1,5	12*	897 785 101 4	1						1	
O-Ring 6,07x1,78	13*	897 788 071 4	1						1	
Deckel	14	—		1	1					
Deckel	14	—				1	1			
Sechskantschraube M6x18 DIN 933-8.8-Zn	15	—		4	4					
Sechskantschraube M6x16 DIN 939-8.8-Zn	15	—				4	4			
Kolben	16	463 063 620 4	1							
Druckfeder	17*	—	1						1	
Dichtung	18*	897 332 590 4	1						1	
Deckel	19	—	1							
Entlüftung	20	899 470 180 0	2							

WABCO

Änderungen bleiben vorbehalten
The right of amendment is reserved