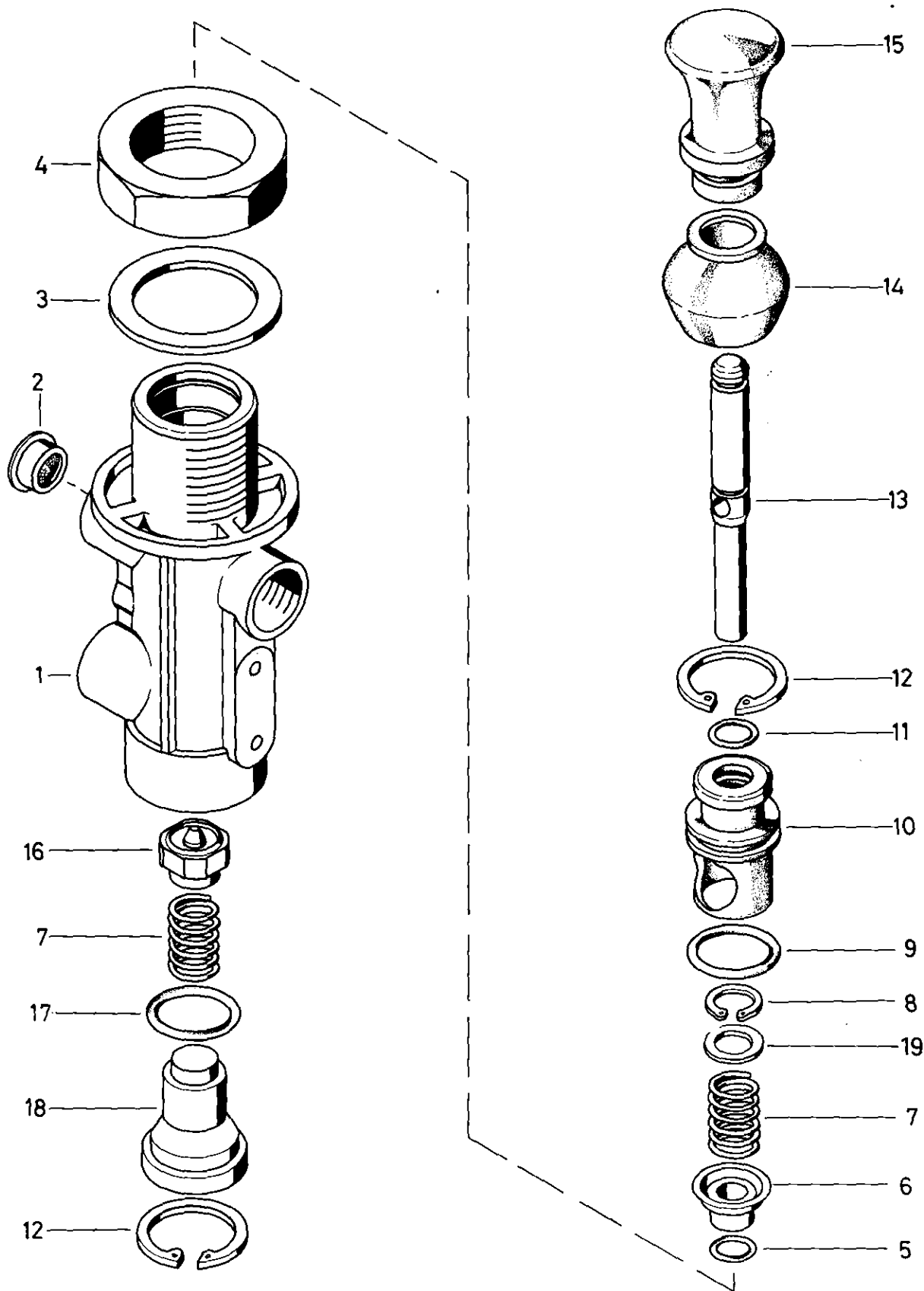


3/2-Wegeventil

3/2 Directional control valve

463 013



Zu verwenden nach Bedarf.
 a To be used as required as occasion demands.
 b Wahlweise zu verwenden. (...) Teil nicht gezeichnet.
 b Application by choice. (...) Part not shown.

Teil ist nicht im Rep.-Satz enthalten.
 Es ist gesondert zu bestellen.
 *** This part is not included in the repair kit
 and is to be ordered separately.

Bei Reparaturen sollten diese Teile ersetzt werden.
 At repairs these parts should be replaced.
 ** Hierzu siehe Ersatzteilblatt unter dieser Geräteummer.
 ** See spare parts list with this part number.

WABCO

463 013 914 3 Ausgabe 05.88

D21

3/2 - Wegeventil

463013

3/2 Directional control valve

Benennung name of part	Position ref. no.	Bestellnummer part number	für alle Abwandlgn. for all variations	Stückzahl je Abwandlg. quantity per variation						Reparatursatz repair kit
				110	121	124	126	130	131	
3/2-WEGEVENTIL		463 013 ... 0								
Reparatursatz		463 013 004 2		x	x	x	x	x	x	004
Gehäuse	1	-		1	1	1				
Gehäuse	1	-					1			
Gehäuse	1	-						1	1	
Sieb	2*	899 360 210 4		1	1	1				1
Scheibe	3	895 103 320 4				1				
Sechskantmutter M 26 x 1,5	4	891 500 460 4				1				
O-Ring 5,7 x 1,9	5*	897 083 710 4	1							1
Buchse	6	-	1							
Druckfeder Drahtstärke 0,9	7*	896 510 690 4		2	2		2	2	2	2
Druckfeder Drahtstärke 1,0	7*	896 512 670 4				2				2
Sicherungsscheibe	8*	895 222 210 4	1							1
O-Ring 17,0 x 1,5	9*	897 770 930 4				1	1		1	1
Buchse	10	463 013 203 4		1	1			1		
Buchse	10	463 013 205 4				1	1		1	
O-Ring 7,65 x 1,78	11*	897 086 010 4				1	1		1	1
Sicherungsring 20 x 1 DIN 472	12*	-	2							2
Stößel	13	-		1		1		1	1	
Stößel	13	-			1					
Stößel	13	-					1			
Schutzkappe	14*	897 754 030 4	1							1
Knopf	15	899 851 980 4		1					1	
Knopf	15	899 852 000 4			1					
Knopf	15	899 851 970 4				1		1		
Knopf	15	899 852 040 4					1			
Ventil	16*	899 505 680 4	1							1
O-Ring 17,0 x 1,5	17*	897 770 930 4	1							1
Führung	18	-	1							
Ring	19	-	1							

a Zu verwenden nach Bedarf.
a To be used as required as occasion demands.
b Wahlweise zu verwenden. (...) Teil nicht gezeichnet.
b Application by choice. (...) Part not shown.

*** Teil ist nicht im Rep.-Satz enthalten.
Es ist gesondert zu bestellen.
*** This part is not included in the repair kit
and is to be ordered separately.

* Bei Reparaturen sollten diese Teile ersetzt werden.
* At repairs these parts should be replaced.
** Hierzu siehe Ersatzteilblatt unter dieser Geräteummer.
** See spare parts list with this part number.