

3/2 Wegeventil

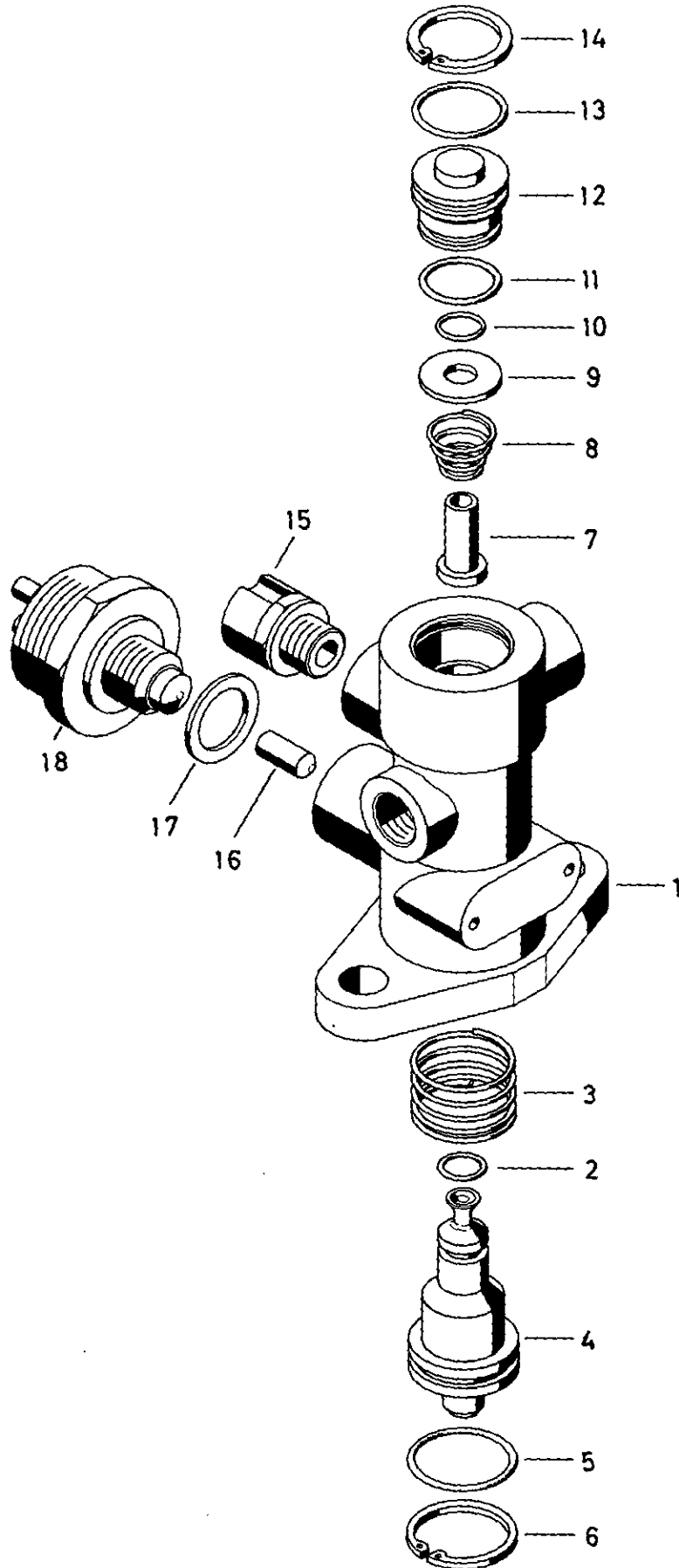
3/2 Directional control valve

463 059

a Zu verwenden nach Bedarf.
a To be used as required as occasion demands.
b Wahlweise zu verwenden, (...) Teil nicht gezeichnet.
b Application by choice, (...) Part not shown.

*** Teil ist nicht im Rep.-Satz enthalten.
Es ist gesondert zu bestellen.
*** This part is not included in the repair kit
and is to be ordered separately.

* Bei Reparaturen sollten diese Teile ersetzt werden.
* At repairs these parts should be replaced.
** Hierzu siehe Ersatzteilblatt unter dieser Geräteummer.
** See spare parts list with this part number.



C 25

WABCO

463 059 910 3

Ausgabe 04 83

3/2 Wegeventil

3/2 Directional control valve

463 059

a Zu verwenden nach Bedarf.
a To be used as required as occasion demands.
b Wahlweise zu verwenden. (...) Teil nicht gezeichnet.
b Application by choice. (...) Part not shown.

*** Teil ist nicht im Rep.-Satz enthalten.
Es ist gesondert zu bestellen.
*** This part is not included in the repair kit
and is to be ordered separately.

* Bei Reparaturen sollten diese Teile ersetzt werden.
* At repairs these parts should be replaced.
** Hierzu siehe Ersatzteilblatt unter dieser Geräteummer.
** See spare parts list with this part number.

Benennung name of part	Position ref. no.	Bestellnummer part number	für alle Abwandlgn. for all variations	Stückzahl je Abwandlg. quantity per variation					Reparatursatz repair kit
				000	001				
3/2-WEGEVENTIL		463 059 ... 0		000	001				
Reparatursatz		-							/
Gehäuse	1	—	1						
O-Ring 6,07x1,78	2*	897 088 071 4	1						
Druckfeder	3*	896 512 090 4	1						
Stößel	4	463 059 770 4	1						
O-Ring 17,17x1,78	5*	897 086 071 4	1						
Sicherungsring 21x1 DIN 472	6*	810 518 013 4	1						
Ventil	7*	899 504 662 2	1						
Kegelfeder	8*	899 053 130 4	1						
Scheibe	9	—	1						
O-Ring 5,28x1,78	10*	897 088 381 4	1						
O-Ring 13x1,5	11*	897 081 332 4	1						
Deckel	12	—	1						
O-Ring 15x1,5	13*	897 771 570 4	1						
Sicherungsring 19x1 DIN 472	14*	810 518 011 4	1						
Entlüftung	15	899 470 180 0	1						
Stift	16	892 013 200 4		1					
Scheibe	17	—		1					
Dichtring A12X16 DIN 7603-AI	17*	811 401 032 4			1				
Druckschalter	18	441 030 000 0		1					
Verschlußschraube	18	893 011 680 4			1				

Änderungen bleiben vorbehalten
The right of amendment is reserved