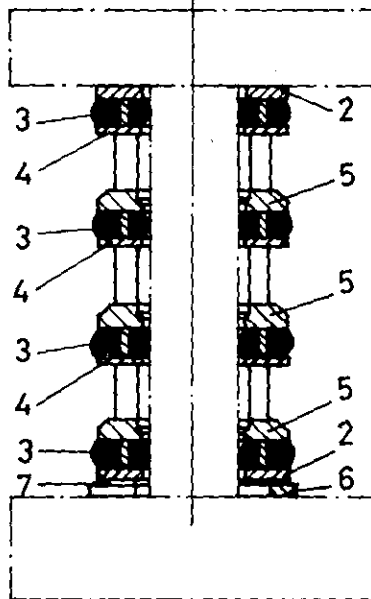
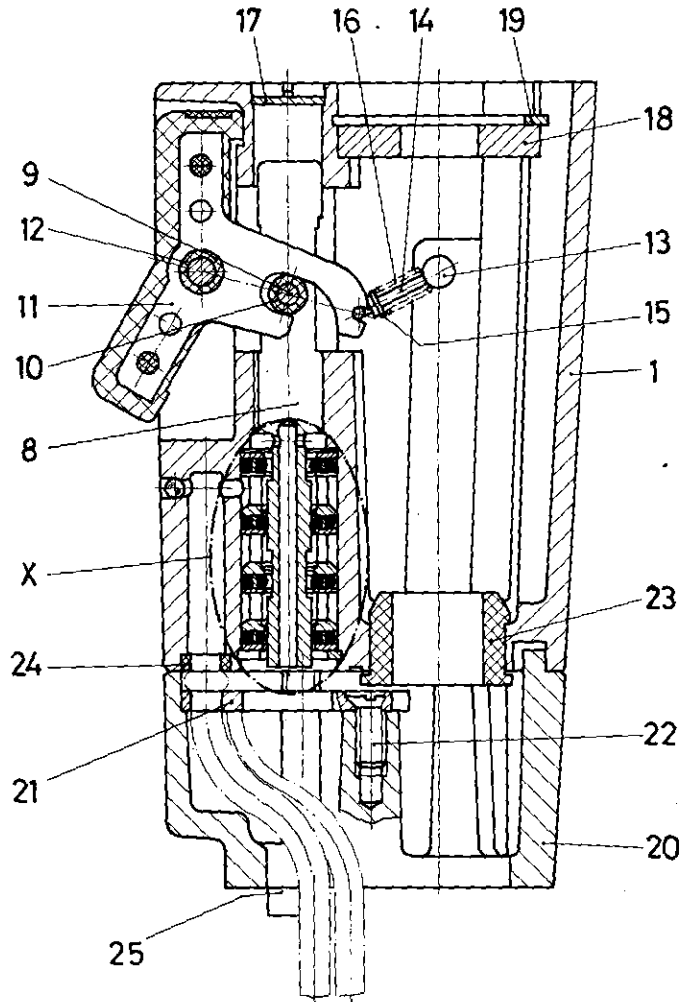


4/2 Wegeventil

4/2 directional control valve

463 031



Einzelheit X
detail X

a Zu verwenden nach Bedarf.
a To be used as required as occasion demands.
b Wahlweise zu verwenden. (...) Teil nicht gezeichnet.
b Application by choice. (...) Part not shown.

*** Teil ist nicht im Rep.-Satz enthalten.
Es ist gesondert zu bestellen.
*** This part is not included in the repair kit
and is to be ordered separately.

• Bei Reparaturen sollten diese Teile ersetzt werden.
• At repairs these parts should be replaced.
• Hierzu siehe Ersatzteilblatt unter dieser Gerätemummer.
• See spare parts list with this part number.

WABCO

463 031 930 3 Ausgabe 05.88

C 23

4/2 Wegeventil

4/2 directional control valve

463 031

Benennung name of part	Position ref. no.	Bestellnummer part number	für alle Abwandlgn. for all variations	Stückzahl je Abwandlg. quantity per variation					Reparaturatz repair kit
4/2-WEGEVENTIL		463 031 . . . 0		000					
Reparaturatz		-							
Gehäuse	1	-		1					
Scheibe 6,5x12,3x1,0	2	895 090 300 4		2					
Dichtring	3*	897 560 030 2		4					
Scheibe 6,5x12,3x0,5	4	895 091 900 4		3					
Distanzstück	5	563 060 590 4		3					
Sicherungsring	6*	895 222 680 4		1					
Scheibe 6,5x12,3x0,1	7	895 108 740 4		a					
Stößel	8	463 031 773 4		1					
Zylinderstift 2,5m6 x 6 DIN 7-phos.	9	-		1					
Rolle	10	895 121 420 4		1					
Hebel	11	463 031 710 2		1					
Zylinderstift 4m6 x 24 DIN 7-phos.	12	-		1					
Bolzen	13	-		2					
Bügel	14	-		1					
Scheibe	15	-		2					
Druckfeder	16	-		2					
Scheibe	17	-		1					
Scheibe	18	-		1					
Sicherungsring 28x1,5 DIN 472	19	-		1					
Deckel	20	-		1					
Blech	21	-		1					
Senkschraube M4x10 DIN 63-4.8-Zn	22	-		2					
Buchse	23*	899 757 010 4		1					
Dichtring	24*	897 016 910 4		3					
Zylinderschraube M5 x 35 DIN 6912-8.8-Zn	25	-		2					

a Zu verwenden nach Bedarf.
a To be used as required as occasion demands.
b Wahlweise zu verwenden. (...) Teil nicht gezeichnet.
b Application by choice. (...) Part not shown.

*** Teil ist nicht im Rep.-Satz enthalten.
*** This part is not included in the repair kit and is to be ordered separately.

* Bei Reparaturen sollten diese Teile ersetzt werden.
* At repairs these parts should be replaced.
** Hierzu siehe Ersatzteilblatt unter dieser Gerätenummer.
** See spare parts list with this part number.

Änderungen bleiben vorbehalten
The right of amendment is reserved

