

3/2 - Wegeventil

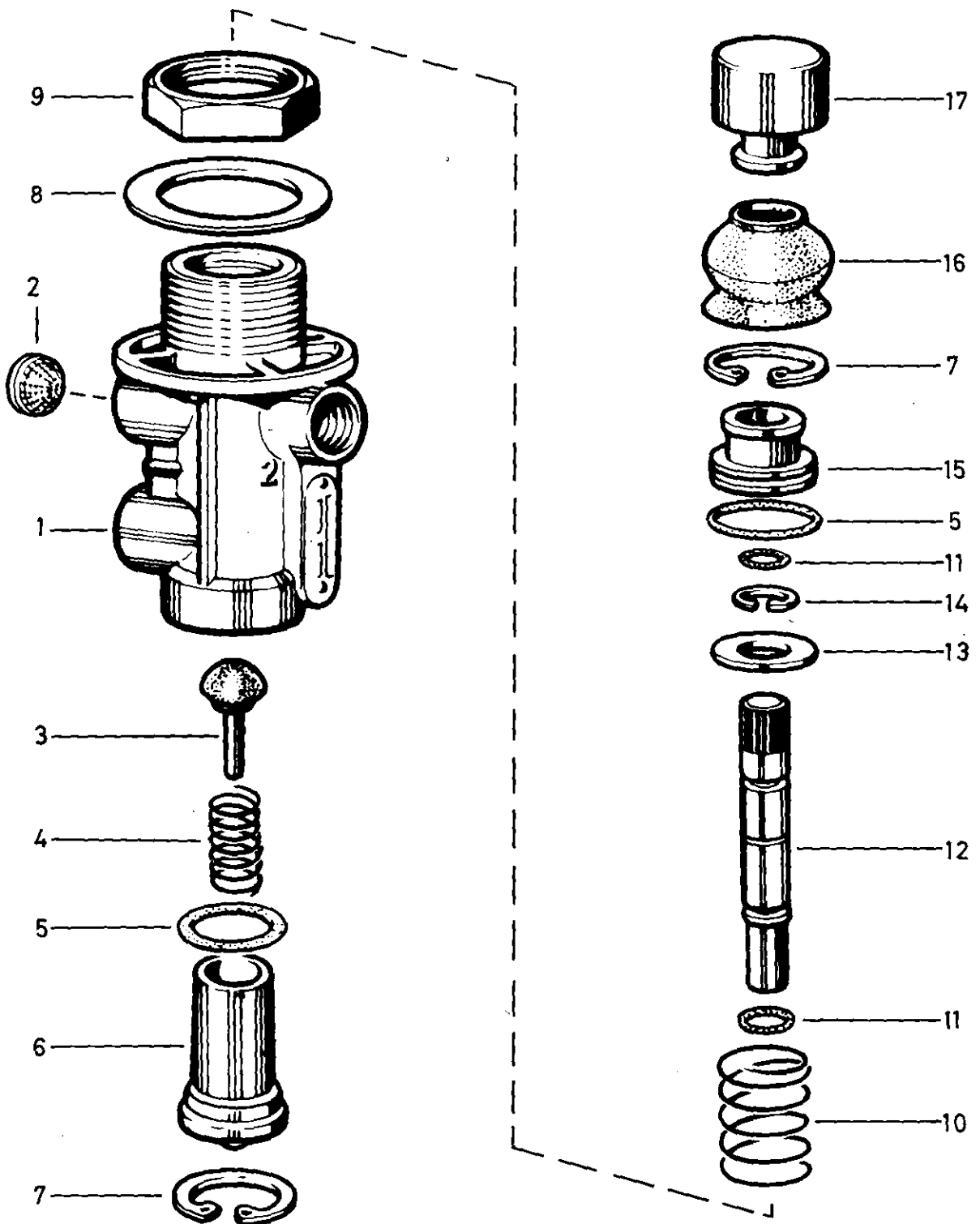
3/2 Directional control valve

463 013

a Zu verwenden nach Bedarf.
 a To be used as required as occasion demands.
 b Wahlweise zu verwenden. (...) Teil nicht gezeichnet.
 b Application by choice. (...) Part not shown.

*** Teil ist nicht im Rep.-Satz enthalten.
 Es ist gesondert zu bestellen.
 *** This part is not included in the repair kit
 and is to be ordered separately.

Bei Reparaturen sollten diese Teile ersetzt werden.
 At repairs these parts should be replaced.
 ** Hierzu siehe Ersatzteilblatt unter dieser Geräteummer.
 ** See spare parts list with this part number.



WABCO

463 013 913 3

Ausgabe 09,79

C21

3/2 - Wegeventil

463 013

3/2 directional control valve

| Benennung name of part | Position ref. no. | Bestellnummer part number | für alle Abwandlgn. for all variations | Stückzahl je Abwandlg. quantity per variation | | | | | Reparatursatz repair kit | |
|-----------------------------|----------------------|------------------------------|---|--|-----|--|--|--|-----------------------------|-----|
| | | | | 023 | 024 | | | | | |
| 3/2-WEGEVENTIL | | 463 013 ... 0 | | 023 | 024 | | | | | |
| Reparatursatz | | 463 013 001 2 | | x | | | | | 001 | |
| | | 463 013 003 2 | | | x | | | | | 003 |
| Gehäuse | 1 | 463 013 016 4 | 1 | | | | | | | |
| Sieb | 2* | 899 360 210 4 | 1 | | | | | | 1 | 1 |
| Ventil | 3* | 899 503 040 2 | 1 | | | | | | 1 | 1 |
| Druckfeder | 4* | 896 017 310 4 | | 1 | | | | | 1 | |
| Druckfeder | 4* | 896 047 030 4 | | | 1 | | | | | 1 |
| O-Ring 17x1,5 | 5* | 897 770 930 4 | 2 | | | | | | 2 | 2 |
| Führungsstück | 6 | 463 013 153 4 | | 1 | | | | | | |
| Führungsstück | 6 | 463 013 150 4 | | | 1 | | | | | |
| Sicherungsring 20x1 DIN 472 | 7* | 810 518 012 4 | 2 | | | | | | 2 | 2 |
| Scheibe | 8 | 895 104 930 4 | 1 | | | | | | | |
| Sechskantmutter | 9 | 891 500 460 4 | 1 | | | | | | | |
| Druckfeder | 10* | 896 038 460 4 | 1 | | | | | | 1 | 1 |
| O-Ring 6x1 | 11* | 897 085 160 4 | 2 | | | | | | 2 | 2 |
| Stößel | 12 | 463 902 773 4 | 1 | | | | | | | |
| Federteller | 13 | 895 362 980 4 | 1 | | | | | | | |
| Sicherungsring | 14* | 895 221 120 4 | 1 | | | | | | 1 | 1 |
| Buchse | 15 | 463 013 201 4 | | 1 | | | | | | |
| Buchse | 15 | 463 013 200 4 | | | 1 | | | | | |
| Faltenbalg | 16* | 897 752 610 4 | 1 | | | | | | 1 | 1 |
| Kappe | 17 | 463 013 044 4 | 1 | | | | | | | |

WABCO

Änderungen bleiben vorbehalten
The right of amendment is reserved

C22