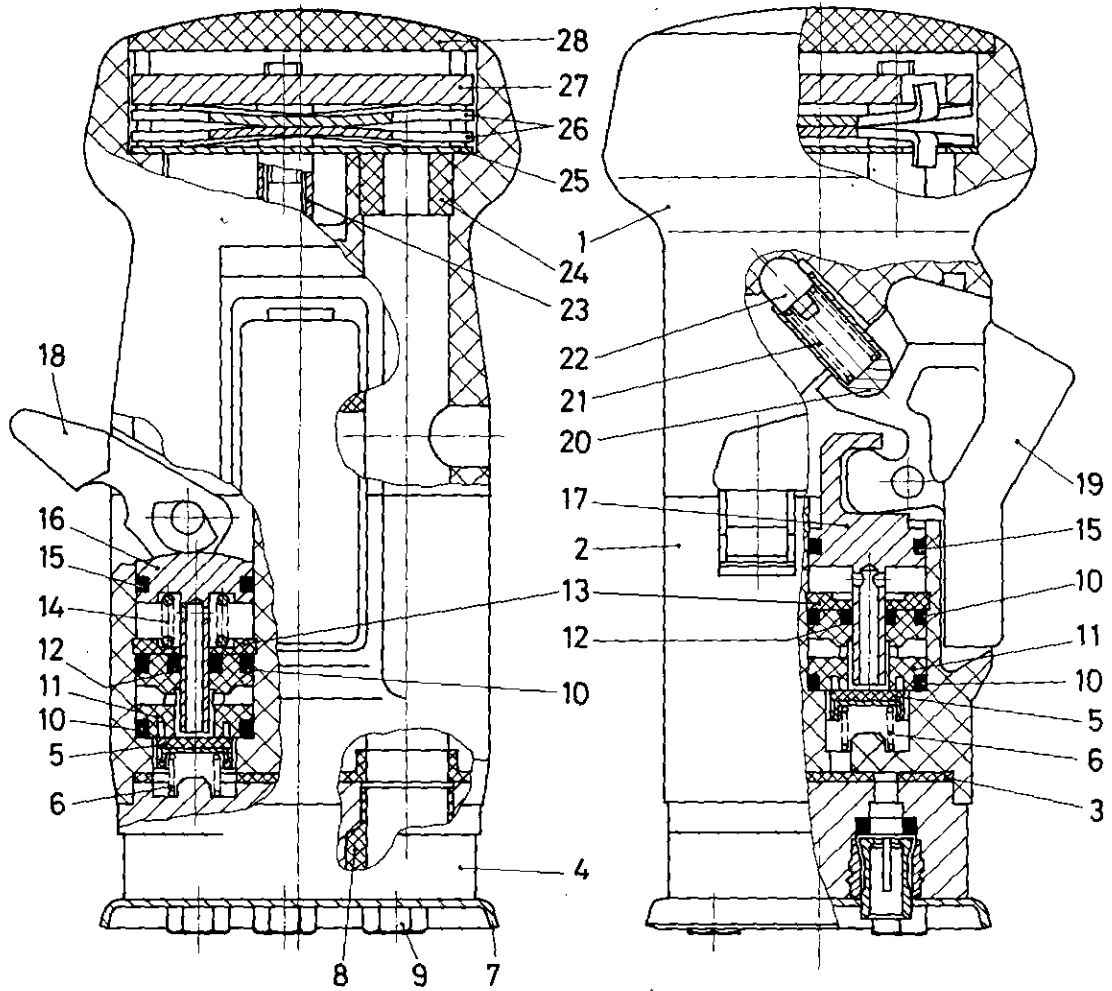


3/2-Wegeventil

463 055

3/2 Directional control valve



*** Teil ist nicht im Rep.-Satz enthalten.
 Es ist gesondert zu bestellen.
 *** This part is not included in the repair kit
 and is to be ordered separately.
 a Zu verwenden nach Bedarf.
 a To be used as required as occasion demands.
 b Wahlweise zu verwenden. (...) Teil nicht gezeichnet.
 b Application by choice. (...) Part not shown.

* Bei Reparaturen sollten diese Teile ersetzt werden.
 * At repairs these parts should be replaced.
 ** Hierzu siehe Ersatzteilblatt unter dieser Geräteummer.
 ** See spare parts list with this part number.

Benennung name of part	Position ref. no.	Bestellnummer part number	für alle Abwandlgn. for all variations	Stückzahl je Abwandlgn. quantity per variation				Reparatursatz repair kit	
				000	001	002	003		
3/2-WEGEVENTIL		463 055 ... 0		000	001	002	003		
Reparatursatz		463 055 002 2 463 055 001 2		x	x	x	x	002	001
Gehäuseoberteil	1	—		1		1	1		
Gehäuseoberteil	1	—			1				
Gehäuseunterteil	2	—		1		1	1		
Gehäuseunterteil	2	—			1				
Dichtung	3*	897 102 080 4	1					1	
Sockel	4	—		1		1	1		
Sockel	4	—			1				
Ventil	5*	899 505 750 2	1					1	
Druckfeder	6*	896 511 110 4	1					1	
Kappe	7	—	1						
Stopfen	8*	897 530 810 4	1					1	
Sechskantschraube	9	—	3						
O-Ring 12,42x1,78	10*	897 086 280 4	2					2	
Führung	11	463 049 150 4	1					1	
O-Ring 3,9x1,8	12*	897 070 830 4	1					1	

WABCO

463 055 910 3 Ausgabe 03.83

B 25

3/2-Wegeventil

3/2 Directional control valve

463 055

*** Teil ist nicht im Rep.-Satz enthalten.
 *** Es ist gesondert zu bestellen.
 *** This part is not included in the repair kit and is to be ordered separately.
 a Zu verwenden nach Bedarf.
 a To be used as required as occasion demands.
 b Wahlweise zu verwenden. (...) Teil nicht gezeichnet.
 b Application by choice. (...) Part not shown.

* Bei Reparaturen sollten diese Teile ersetzt werden.
 * At repairs these parts should be replaced.
 ** Hierzu siehe Ersatzteilblatt unter dieser Geräteummer.
 ** See spare parts list with this part number.

Benennung name of part	Position ref. no.	Bestellnummer part number	für alle Abwandlgn. for all variations	Stückzahl je Abwandlg. quantity per variation					Reparaturatz repair kit	
				000	001	002	003		002	001
3/2-WEGEVENTIL		463 055 ... 0								
Reparaturatz		463 055 002 2 463 055 001 2		x	x	x	x		002	001
Kappe	13	463 049 040 4	1						1	
Druckfeder	14*	—		1		1	1		1	
O-Ring 12,42x1,78	15*	897 086 280 4	1						1	
Kolben	16	463 047 620 4		1		1	1			
Stößel	17	463 049 770 4			1					
Hebel	18	463 049 710 4		1		1	1			
Hebel	19	463 049 711 4								
Hülse	20	—			1					1
Druckfeder	21	—			1					1
Kugelnzapfen	22	—			1					1
Hülse	23	463 049 390 4	3							
Puffer	24	897 030 580 4	1							
Platte	25	—	1							
Blattfeder	26	896 360 810 4	2							
Platte	27	—	1							
Deckel	28	463 055 650 4		1						
Deckel	28	463 055 651 4			1					
Deckel	28	463 049 651 4				1				

WABCO

Änderungen bleiben vorbehalten
The right of amendment is reserved