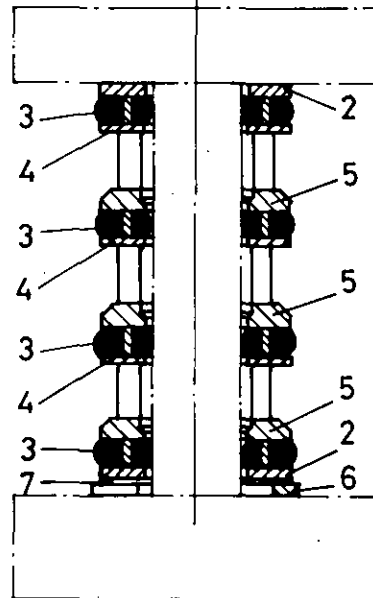
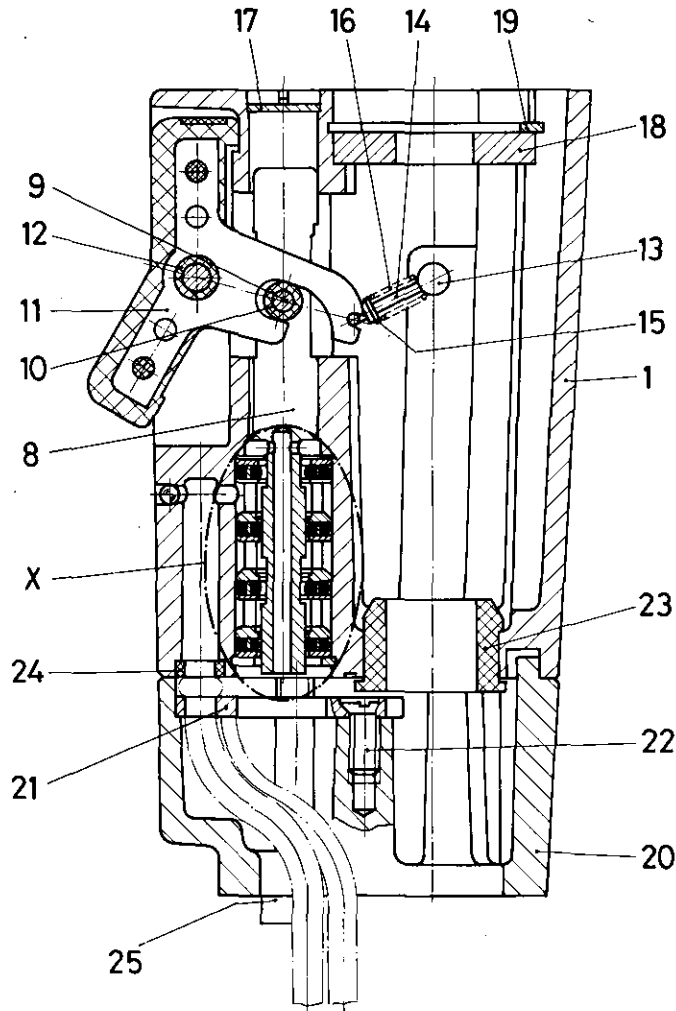


# 3/2 Wegeventil

3/2 Directional control valve

463 035



Einzelheit X  
detail X

Zu verwenden nach Bedarf.  
To be used as required as occasion demands.  
Wahlweise zu verwenden. (...) Teil nicht gezeichnet.  
Application by choice. (...) Part not shown.

Teil ist nicht im Rep.-Satz enthalten.  
Es ist gesondert zu bestellen.  
This part is not included in the repair kit  
and is to be ordered separately.

Bei Reparaturen sollten diese Teile ersetzt werden.  
At repairs these parts should be replaced.  
Hierzu siehe Ersatzteilblatt unter dieser Geräteummer.  
See spare parts list with this part number.

**WABCO**

463 035 910 3 Ausgabe 05.88

**B 23**

# 3/2 Wegeventil

3/2 Directional control valve

463 035

a Zu verwenden nach Bedarf.  
 a To be used as required as occasion demands.  
 b Wahlweise zu verwenden. (...) Teil nicht gezeichnet.  
 b Application by choice. (...) Part not shown.  
 \*\*\* Teil ist nicht im Rep.-Satz enthalten.  
 Es ist gesondert zu bestellen.  
 \*\*\* This part is not included in the repair kit  
 and is to be ordered separately.  
 Bei Reparaturen sollten diese Teile ersetzt werden.  
 At repairs these parts should be replaced.  
 \*\* Hierzu siehe Ersatzteilblatt unter dieser Geräteummer.  
 \*\* See spare parts list with this part number.

Benennung name of part	Position ref. no.	Bestellnummer part number	für alle Abwandlgn. for all variations	Stückzahl je Abwandlg. quantity per variation					Reparaturatz repair kit
				000					
3/2-WEGEVENTIL		463 035 ... 0		000					
Reparaturatz		463 035 000 2		x					000
Gehäuse	1	—		1					
Scheibe 6,5x12,3x1,0	2	895 090 300 4		2					
Dichtring	3*	897 560 030 2		4				4	
Scheibe 6,5x12,3x0,5	4	895 091 900 4		3					
Distanzstück	5	563 060 590 4		3					
Sicherungsring	6*	895 222 680 4		1				1	
Scheibe 6,5x12,3x0,1	7	895 108 740 4		a				3	
Stößel	8	463 031 773 4		1					
Zylinderstift 2,5m6 x 6 DIN 7-phos.	9	—		1					
Rolle	10*	895 121 420 4		1				1	
Hebel	11	463 031 710 2		1					
Zylinderstift 4m6 x 24 DIN 7-phos.	12	—		1					
Bolzen	13	—		2					
Bügel	14	—		1					
Scheibe	15	—		2					
Druckfeder	16	—		2				2	
Scheibe	17	—		1					
Scheibe	18	—		1					
Sicherungsring 28x1,5 DIN 472	19	—		1				1	
Deckel	20	—		1					
Blech	21	—		1					
Senkschraube M4x10 DIN 63-4.8-Zn	22	—		2					
Buchse	23*	899 757 010 4		1				1	
Dichtring	24*	897 016 910 4		2				2	
Zylinderschraube M 5 x 35 DIN 6912-8.8-Zn	25	—		2					

Änderungen bleiben vorbehalten  
The right of amendment is reserved

**WABCO**

**B24**