

3/2-Wegeventil

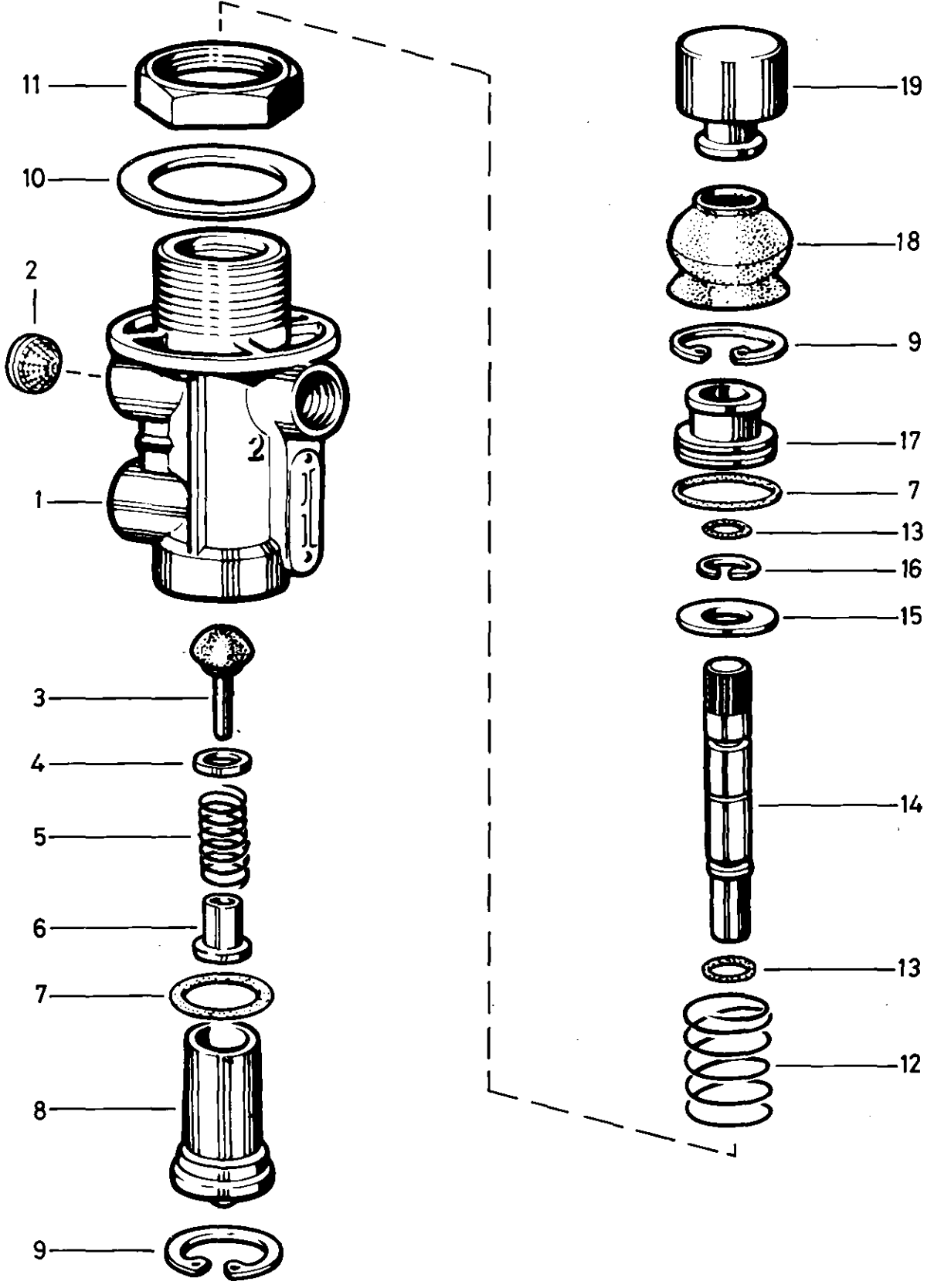
3/2 Directional control valve

463 013

a Zu verwenden nach Bedarf.
 a To be used as required as occasion demands.
 b Wahlweise zu verwenden. (...) Teil nicht gezeichnet.
 b Application by choice. (...) Part not shown.

*** Teil ist nicht im Rep.-Satz enthalten.
 Es ist gesondert zu bestellen.
 *** This parts is not included in the repair kit
 and is to be ordered separately.

* Bei Reparaturen sollten diese Teile ersetzt werden.
 * At repairs these parts should be replaced.
 ** Hierzu siehe Ersatzteilblatt unter dieser Geräteummer.
 ** See spare parts list with this part number.



WABCO

463 013 912 3 Ausgabe 09.79

3/2 - Wegeventil

463 013

3/2 Directional control valve

Benennung name of part	Position ref. no.	Bestellnummer part number	für alle Abwandlgn. for all variations	Stückzahl je Abwandlg. quantity per variation					Reparatursatz repair kit	
				016	018	019	020	021		
3/2-WEGEVENTIL		463 013 ... 0								
Reparatursatz		463 013 001 2		x	x	x	x	x	001	
Gehäuse	1	463 013 016 4		1				1		
Gehäuse	1	463 013 017 4			1	1				
Gehäuse	1	463 901 011 4					1			
Sieb	2*	899 360 210 4	1						1	
Ventil	3*	899 503 040 2	1						1	
Scheibe	4	895 101 640 4				1				
Druckfeder, Drahtstärke 0,55	5*	896 017 310 4		1	1		1	1	1	
Druckfeder, Drahtstärke 1,40	5*	896 046 170 4				1			1	
Führungsstück	6	463 013 155 4				1				
O-Ring 17x1,5	7*	897 770 930 4	2						2	
Führungsstück	8	463 013 150 4		1	1		1	1		
Führungsstück	8	463 013 154 4				1				
Sicherungsring 20x1,0 DIN 472	9*	810 518 012 4	2						2	
Scheibe	10	895 104 930 4		1			1			
Sechskantmutter	11	891 500 460 4		1			1			
Druckfeder	12*	896 038 460 4	1						1	
O-Ring 6x1	13*	897 085 160 4	2						2	
Stößel	14	463 902 773 4		1			1	1		
Stößel	14	463 902 772 4			1					
Stößel	14	463 902 771 4				1				
Federteller	15	895 362 980 4	1							
Sicherungsscheibe	16*	895 221 120 4	1						1	
Buchse	17	463 013 200 4	1							
Faltenbaig	18*	897 752 610 4	1						1	
Kappe	19	463 013 043 4		1			1			
Druckknopf	19	463 013 830 4			1					
Kappe	19	463 013 044 4				1				
Kappe	19	463 013 047 4						1		

WABCO

Änderungen bleiben vorbehalten
The right of amendment is reserved

B 22