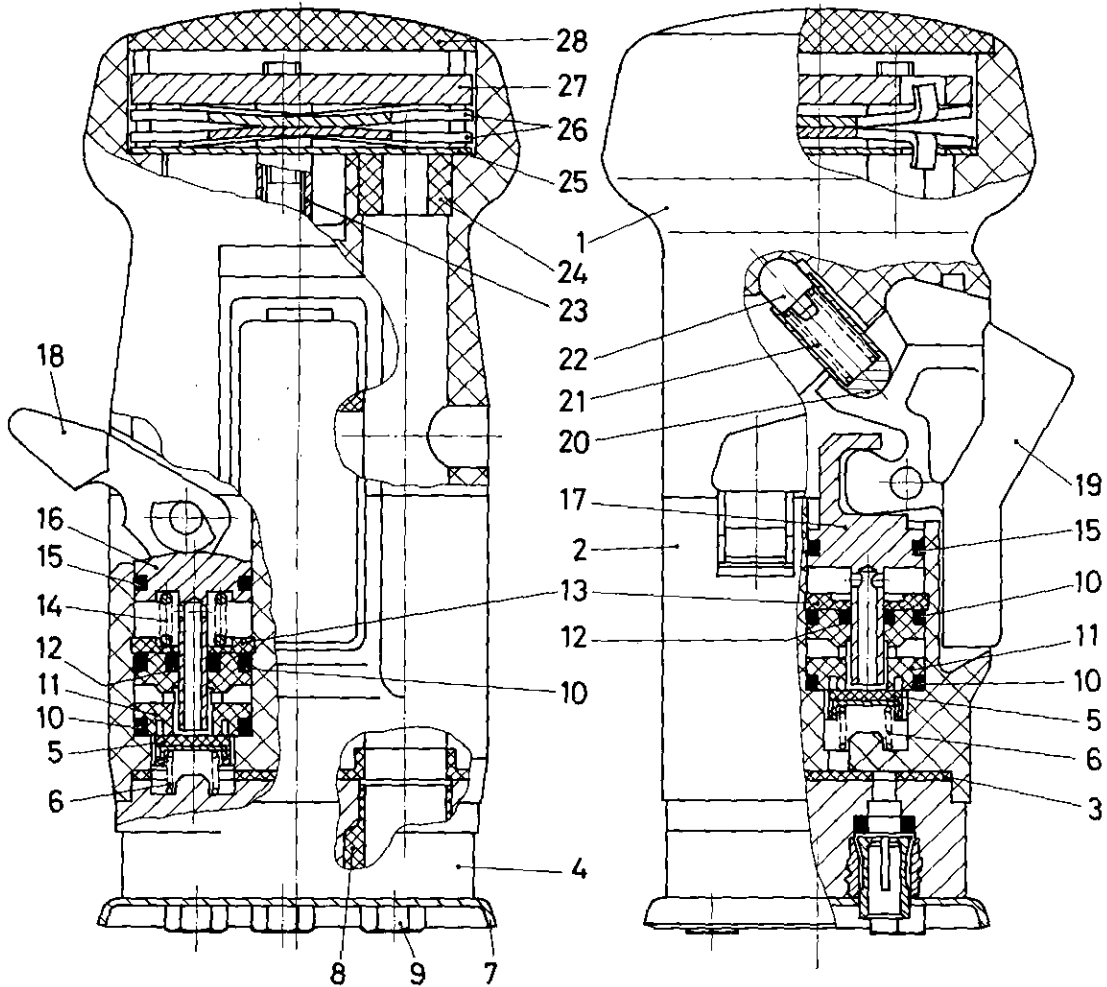


2x2/3 - Wegeventil

463 049

2 x 3/2 Directional control valve



a Zu verwenden nach Bedarf.
 a To be used as required as occasion demands.
 b Wahlweise zu verwenden. (...) Teil nicht gezeichnet.
 b Application by choice. (...) Part not shown.

*** Teil ist nicht im Rep.-Satz enthalten.
 Es ist gesondert zu bestellen.
 *** This part is not included in the repair kit
 and is to be ordered separately.

* Bei Reparaturen sollten diese Teile ersetzt werden.
 * At repairs these parts should be replaced.
 ** Hierzu siehe Ersatzteilblatt unter dieser Geräteummer.
 ** See spare parts list with this part number.

Benennung name of part	Position ref. no.	Bestellnummer part number	für alle Abwandlgn. for all variations	Stückzahl je Abwandlg. quantity per variation				Reparaturatz repair kit	
				000	001	002			
2 x 3/2-WEGEVENTIL		463 049 ... 0		000	001	002			
Reparaturatz		463 049 000 2		x	x	x		000	
		463 055 001 2		x	x	x			001
Gehäuseoberteil	1	—	1						
Gehäuseunterteil	2	—	1						
Dichtung	3*	897 102 080 4	1					1	
Sockel	4	—	1						
Ventil	5*	899 505 750 2	2					2	
Druckfeder	6*	896 511 110 4	2					2	
Kappe	7	—	1						
Stopfen	8*	897 530 810 4	1					1	
Sechskantschraube	9	—	3						
O-Ring 12,42x1,78	10*	897 086 280 4	4					4	
Führung	11	463 049 150 4	2					2	
O-Ring 3,9x1,8	12*	897 070 830 4	2					2	
Kappe	13	463 049 040 4	2					2	
Druckfeder	14*	—	1					1	
O-Ring 12,42x1,78	15*	897 086 280 4	2					2	

WABCO

463 049 910 3 Ausgabe 03.83

2x2/3 - Wegeventil

463 049

2 x 3/2 Directional control valve

* Bei Reparaturen sollten diese Teile ersetzt werden.
 * At repairs these parts should be replaced.
 ** Hierzu siehe Ersatzteilblatt unter dieser Gerätenummer.
 ** See spare parts list with this part number.
 *** Teil ist nicht im Rep.-Satz enthalten.
 Es ist gesondert zu bestellen.
 *** This part is not included in the repair kit
 and is to be ordered separately.
 a Zu verwenden nach Bedarf.
 a To be used as required as occasion demands.
 b Wahlweise zu verwenden. (...) Teil nicht gezeichnet.
 b Application by choice. (...) Part not shown.

Benennung name of part	Position ref. no.	Bestellnummer part number	für alle Abwandlgn. for all variations	Stückzahl je Abwandlg. quantity per variation					Reparaturatz repair kit	
				000	001	002				
2 x 3/2-WEGEVENTIL		463 049 ... 0		000	001	002				
Reparaturatz		463 049 000 2 463 055 001 2		x	x	x			000	001
Kolben	16	463 047 620 4	1							
Stößel	17	463 049 770 4	1							
Hebel	18	463 049 710 4	1							
Hebel	19	463 049 711 4	1							
Hülse	20	-	1							1
Druckfeder	21	-	1							1
Kugelzapfen	22	-	1							1
Hülse	23	463 049 390 4	3							
Puffer	24	897 030 580 4	1							
Platte	25	-	1							
Blattfeder	26	896 360 810 4	2							
Platte	27	-	1							
Deckel	28	463 049 650 4		1						
Deckel	28	463 049 651 4			1					

WABCO

Änderungen bleiben vorbehalten
The right of amendment is reserved