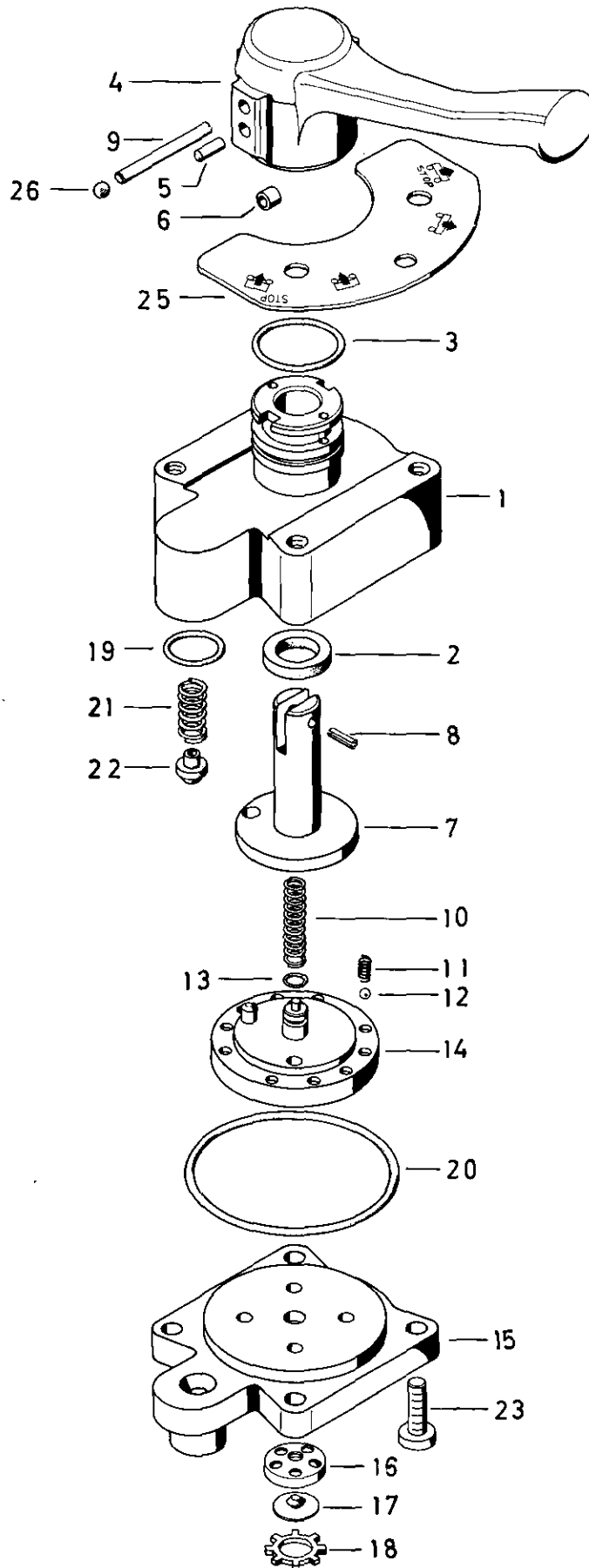


Drehschieberventil

463 032

Rotary slide valve



a Zu verwenden nach Bedarf.
 a To be used as required as occasion demands.
 b Wahlweise zu verwenden. (...) Teil nicht gezeichnet.
 b Application by choice. (...) Part not shown.

*** Teil ist nicht im Rep.-Satz enthalten.
 Es ist gesondert zu bestellen.
 *** This part is not included in the repair kit
 and is to be ordered separately.

* Bei Reparaturen sollten diese Teile ersetzt werden.
 * At repairs these parts should be replaced.
 ** Hierzu siehe Ersatzteilblatt unter dieser Geräteummer.
 ** See spare parts list with this part number.

Drehschieberventil

463 032

Rotary slide valve

Benennung name of part	Position ref. no.	Bestellnummer part number	für alle Abwandlgn. for all variations	Stückzahl je Abwandlg. quantity per variation					Reparatursatz repair kit	
				000	001	003	004			
DREHSCHIEBERVENTIL		463 032 ... 0								
Reparatursatz		463 032 000 2		x	x	x	x		000	
Gehäuse	1	—	1							
Nutring 15x22	2*	—	1						1	
O-Ring 27x1,5	3*	—	1						1	
Handgriff, vollst.	4+5	463 032 792 2		1	1					
Handgriff, vollst.	4+5	463 032 790 2				1				
Handgriff, vollst.	4+5	463 032 793 2					1			
Zylinderstift 4 m 6x10 DIN 7	5	—	2							
Buchse	6	899 756 640 4	2							
Spindel	7	463 032 694 2	1							
Spannhülse 4x12 DIN 1481	8*	—	1						1	
Zylinderstift 4 m 6x36 DIN 7	9	—	1							
Druckfeder	10*	—	1						1	
Druckfeder	11*	—	2						2	
Kugel 6 mm DIN 5401-Niro-geh.	12	—	2							
O-Ring 4,8x1,6	13*	—	1						1	
Drehschieber	14	463 032 800 2	1							
Unterteil, vollst.	15...18	—		1		1	1			
Unterteil	15	—			1					
Kappe	16	895 070 400 4		1		1	1			
Ventil	17*	—		1		1	1		1	
Sicherungsring	18*	—		1		1	1		1	
O-Ring 17x2	19*	—	1						1	
O-Ring 60x2	20*	—	1						1	
Druckfeder	21*	—	1						1	
Ventil	22*	—	1						1	
Linsenschraube AM6x22 DIN 7985-4.8-Zn	23	—	4							
Schlauchanschluß	(24)	—			1					
Schild	25	899 143 601 4	1							
Kugel	26	—	2							

a Zu verwenden nach Bedarf.
 a To be used as required as occasion demands.
 b Wahlweise zu verwenden. (...) Teil nicht gezeichnet.
 b Application by choice. (...) Part not shown.

*** Teil ist nicht im Rep.-Satz enthalten.
 Es ist gesondert zu bestellen.
 *** This part is not included in the repair kit
 and is to be ordered separately.

* Bei Reparaturen sollten diese Teile ersetzt werden.
 * At repairs these parts should be replaced.
 ** Hierzu siehe Ersatzteilblatt unter dieser Geräteummer.
 ** See spare parts list with this part number.

Änderungen bleiben vorbehalten
 The right of amendment is reserved