

# 3/2-Wegeventil

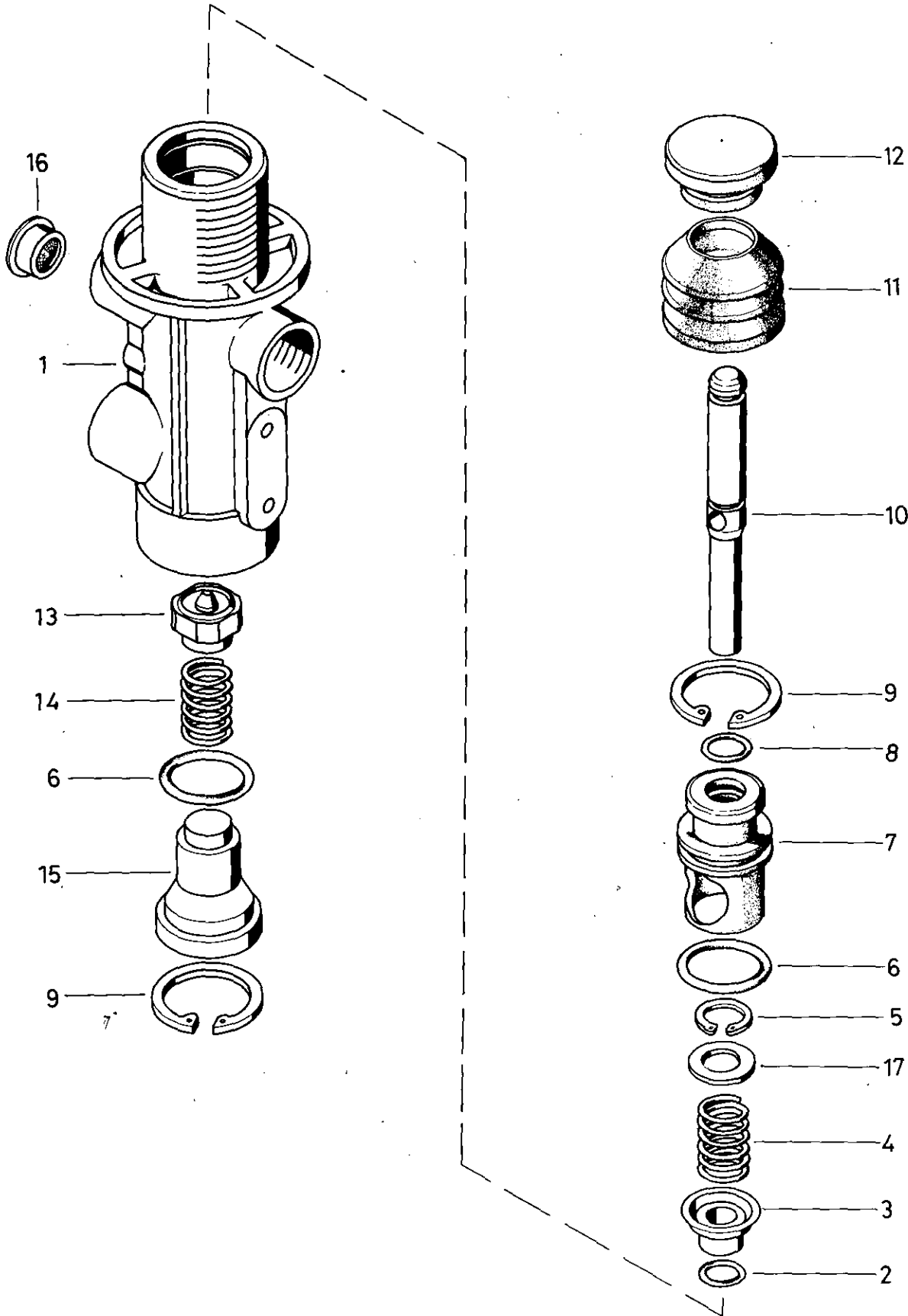
3/2 Directional control valve

463 013

a Zu verwenden nach Bedarf.  
 a To be used as required as occasion demands.  
 b Wahlweise zu verwenden. (...) Teil nicht gezeichnet.  
 b Application by choice. (...) Part not shown.

\*\*\* Teil ist nicht im Rep.-Satz enthalten.  
 Es ist gesondert zu bestellen.  
 \*\*\* This part is not included in the repair kit  
 and is to be ordered separately.

\* Bei Reparaturen sollten diese Teile ersetzt werden.  
 \* At repairs these parts should be replaced.  
 \*\* Hierzu siehe Ersatzteilblatt unter dieser Geräteummer.  
 \*\* See spare parts list with this part number.



A 11

**WABCO**

463 013 917 3 Ausgabe 05.88

# 3/2 - Wegeventil

463 013

3/2 Directional control valve

a Zu verwenden nach Bedarf.  
 a To be used as required as occasion demands.  
 b Wahlweise zu verwenden. (...) Teil nicht gezeichnet.  
 b Application by choice. (...) Part not shown.

a Teil ist nicht im Rep.-Satz enthalten.  
 Es ist gesondert zu bestellen.  
 \*\*\* This part is not included in the repair kit  
 and is to be ordered separately.

Bei Reparaturen sollten diese Teile ersetzt werden.  
 At repairs these parts should be replaced.  
 Hierzu siehe Ersatzteilblatt unter dieser Gerätnummer.  
 See spare parts list with this part number.

Benennung name of part	Position ref. no.	Bestellnummer part number	für alle Abwandlgn. for all variations	Stückzahl je Abwandlg. quantity per variation					Reparaturatz repair kit	
				113	115	150	200	210		
3/2-WEGEVENTIL		463 013 ... 0								
Reparaturatz		463 013 004 2 463 013 005 2		x	x		x	x	004	005
Gehäuse	1	—		1	1	1				
Gehäuse	1	—					1			
Gehäuse	1	—						1		
O-Ring 5,7x1,9	2*	897 083 710 4	1						1	1
Buchse	3	—		1	1	1		1		
Buchse	3	—					1			
Druckfeder	4	896 510 690 4		1	1	1		1	1	
Druckfeder	4	896 515 480 4				1				
Sicherungsring 7x0,8	5*	895 222 210 4	1					1	1	1
O-Ring 17,0x1,5	6*	897 770 930 4		1	1		1	1	1	1
Buchse	7	463 013 205 4		1	1		1			
Buchse	7	463 013 203 4				1		1		
O-Ring 7,65x1,78	8*	897 086 010 4		1	1		1		1	1
Sicherungsring 20x1 DIN 472	9	—	2					1	2	
Stößel	10	—		1				1		
Stößel	10	—			1					
Stößel	10	—				1				
Stößel	10	—					1			
Faltenbalg	11*	897 754 030 4		1	1	1		1	1	
Faltenbalg	11*	897 754 570 4					1			1
Knopf	12	899 851 970 4		1			1	1		
Knopf	12	899 851 990 4			1					
Knopf	12	899 851 980 4				1				
Ventil	13*	899 505 680 4		1	1		1	1	1	1
Ventil	13*	899 503 040 2				1				
Druckfeder	14	896 510 690 4		1	1			1	1	
Druckfeder	14	896 017 310 4				1				
Druckfeder	14	896 515 480 4					1			
Führung	15	—		1	1		1	1		
Führung	15	—				1				
Sieb	16	899 360 210 4		1	1	1			1	
Ring	17	—	1							

**WABCO**

Änderungen bleiben vorbehalten  
 The right of amendment is reserved

**A 12**