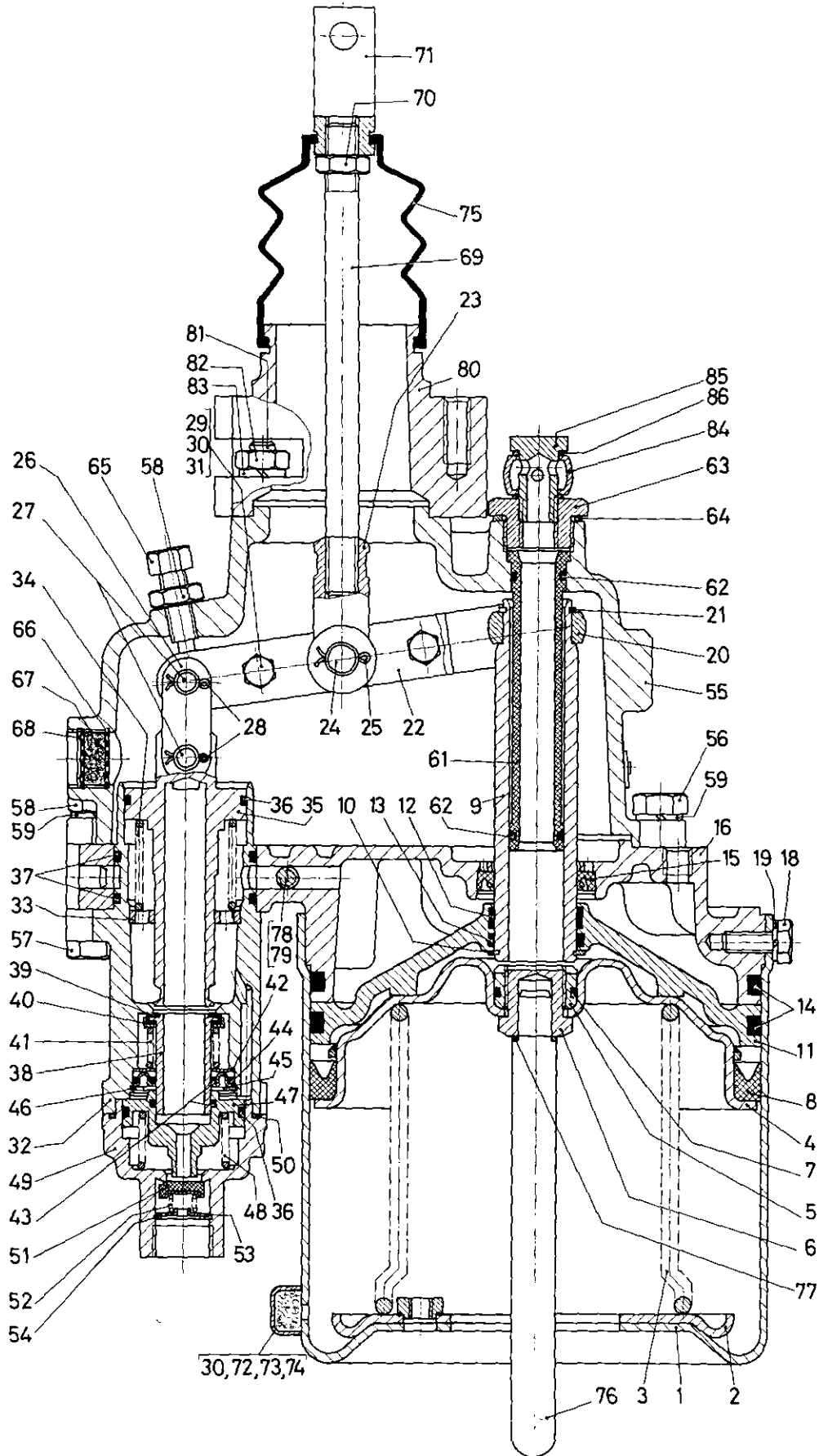


# Zweikreis-Bremsverstärker

Air over hydraulic servo unit (double circuit)

462 197



Zu verwenden nach Bedarf.  
 a To be used as required as occasion demands.  
 b Wahlweise zu verwenden. (...) Teil nicht gezeichnet.  
 b Application by choice. (...) Part not shown.

a Zu verwenden nach Bedarf.  
 a To be used as required as occasion demands.  
 b Wahlweise zu verwenden. (...) Teil nicht gezeichnet.  
 b Application by choice. (...) Part not shown.

Bei Reparaturen sollten diese Teile ersetzt werden.  
 \* At repairs these parts should be replaced.  
 \*\* Hierzu siehe Ersatzteilblatt unter dieser Geräteummer.  
 \*\* See spare parts list with this part number.

\*\*\* Teil ist nicht im Rep.-Satz enthalten.  
 Es ist gesondert zu bestellen.  
 \*\*\* This part is not included in the repair kit  
 and is to be ordered separately.

**WABCO**

462 197 911 3 Ausgabe 11.84

# Zweikreis - Bremsverstärker

462 197

Air over hydraulic servo unit (double circuit)

\* Bei Reparaturen sollten diese Teile ersetzt werden.  
 \* At repairs these parts should be replaced.  
 \*\* Hierzu siehe Ersatzteillblatt unter dieser Geräteummer.  
 \*\* See spare parts list with this part number.  
 \*\*\* Teil ist nicht im Rep.-Satz enthalten.  
 Es ist gesondert zu bestellen.  
 \*\*\* This part is not included in the repair kit  
 and is to be ordered separately.  
 a Zu verwenden nach Bedarf.  
 To be used as required as occasion demands.  
 b Wahlweise zu verwenden. (... ) Teil nicht gezeichnet.  
 (... ) Part not shown.  
 Application by choice.

Benennung name of part	Position ref. no.	Bestellnummer part number	für alle Abwandlgn. for all variations	Stückzahl je Abwandlg. quantity per variation					Reparaturatz repair kit
				201	202	203	204	220	
ZWEIKREIS-BREMSVERSTÄRKER		462 197 ... 0							
Reparaturatz		462 197 000 2		x	x	x	x	x	000
Zylinder	1	462 197 571 4		1		1	1	1	
Zylinder	1	462 197 571 2			1				
Deckel	2	462 197 651 2	1						
Druckfeder	3	896 033 300 4	1						
Kolben	4	462 902 625 2	1						
Ring	5	462 196 260 4	1						
Druckstück	6	462 196 382 4	1						
O-Ring 25,3x2,4	7*	897 780 640 4	1						1
Nutring	8*	897 157 260 4	1						1
Rohr	9	462 196 394 4	1						
Sicherungsring 30x1,5 DIN 471	10*	—	1						1
Kolben	11	462 902 626 4	1						
Führungsring	12*	895 135 010 4	1						1
O-Ring 29,2x3,0	13*	897 080 060 4	1						1
O-Ring 139,2x5,7	14*	897 081 220 4	2						2
Radialdichtring	15*	897 208 210 4	1						1
Flansch	16	462 197 602 2		1			1		
Flansch	16	462 197 600 2			1	1			
Flansch	16	462 197 601 4						1	
Sechskantschraube M8x20 DIN 933-8.8-Zn	(17)	—	4						
Sechskantschraube M8x16 DIN 933-8.8-Zn	18	—	6						
Federring 8	19*	—	12						12
Gelenkstück	20	462 196 420 4	1						
Sicherungsring 25x1,2 DIN 471	21*	—	1						1
Hebel	22	462 196 710 4	2						
Gabelkopf	23	895 800 204 4	1						
Bolzen 12f8x40x29 DIN 1433-St60-2K-Zn	24	—	1						1
Splint 4x20 DIN 94-St-Zn	25*	—	2						2
Hebel	26	462 197 712 4	2						
Bolzen 10f8x30x23,5 DIN 1433-St60-2K-Zn	27	—	2						2
Splint 3x15 DIN 94-St-Zn	28*	—	4						4
Sechskantschraube M6x18 DIN 933-8.8-Zn	29	—	2						
Federring 6	30*	—	4						4
Sechskantmutter M6 DIN 934-8-Zn	31	—	2						
Gehäuse	32	462 196 015 4		1	1	1	1		
Gehäuse	32	462 903 010 4						1	
Scheibe	33	895 181 320 4	1						
Druckfeder	34	896 012 030 4	1						
Kolben	35	462 196 626 4	1						
O-Ring 39,2x3,0	36*	897 080 360 4	2						2
O-Ring 46,2x3,0	37*	897 780 330 4		2	2		2		2
Ventilkörper	38	899 503 130 4	1						
Ventilring	39*	899 503 140 4	1						1
Kappe	40	895 070 091 4	1						

# Zweikreis - Bremsverstärker

462 197

Air over hydraulic servo unit (double circuit)

\*\*\* Teil ist nicht im Rep.-Satz enthalten.  
 Es ist gesondert zu bestellen.  
 \*\*\* This part is not included in the repair kit  
 and is to be ordered separately.  
 • Bei Reparaturen sollten diese Teile ersetzt werden.  
 • At repairs these parts should be replaced.  
 •• Hierzu siehe Ersatzteilblatt unter dieser Geräteummer.  
 •• See spare parts list with this part number.  
 a Zu verwenden nach Bedarf.  
 a To be used as required as occasion demands.  
 b Wahlweise zu verwenden. (... ) Teil nicht gezeichnet.  
 b Application by choice. (... ) Part not shown.

Benennung name of part	Position ref. no.	Bestellnummer part number	für alle Abwandlg. for all variations	Stückzahl je Abwandlg. quantity per variation					Reparaturatz repair kit
				201	202	203	204	220	
ZWEIKREIS-BREMSVERSTÄRKER		462 197 ... 0							
Reparaturatz		462 197 000 2		x	x	x	x	x	000
Druckfeder	41*	896 031 150 4	1						1
Scheibe	42	895 108 060 4	1						
O-Ring 20,3x2,4	43*	897 080 400 4	2						2
O-Ring 32,0x3,0	44*	897 770 040 4	1						1
Haltering	45	461 307 262 4	1						
Sicherungsring 38x1,5 DIN 472	46*	—	1						1
Kolben	47	462 196 624 4	1						
Druckfeder	48	896 010 380 4	1						
Deckel	49	462 196 650 4	1						
O-Ring 47x2	50*	897 781 140 4	1						1
Ventil	51*	899 500 670 2	1						1
Druckfeder	52*	896 010 840 4	1						1
Federteller	53	895 363 370 4	1						
Sicherungsring 20x1 DIN 472	54*	—	1						1
Gehäuse	55	462 196 013 4		1					
Gehäuse	55	462 196 017 4			1		1	1	
Gehäuse	55	462 903 012 4				1			
Sechskantschraube M10x30 DIN 933-8.8-Zn	56	—	4						
Sechskantschraube M10x60 DIN 933-8.8-Zn	57	—	2						
Sechskantmutter M10DIN 934-8-Zn	58	—	3						
Federring 10	59*	—	6						6
Zylinderschraube M8x35 DIN 6912-8.8-Zn	(60)	—	2						
Rohr	61	462 196 391 4	1						1
O-Ring 15,3x2,4	62*	897 080 040 4	2						2
Übergangsstück	63	893 200 190 4	1						
Dichtring A26x32 DIN 7603-Vf	64*	—	1						1
Sechskantschraube AM 10x40 DIN 561-8.8-Zn	65	—	1						
Sieb	66*	899 320 460 4	2						2
Filterfüllung	67*	899 450 120 4	1						1
Hakensprengring	68*	896 170 170 4	1						1
Gewindestange	69	891 012 120 4						1	
Sechskantmutter M12 DIN 934-8-Zn	70	—			1			1	
Gabelkopf	71	895 801 460 4			1			1	
Blech	72	462 197 050 4	1						
Filterfüllung	73*	899 380 520 4	1						1
Sechskantschraube M6x6 DIN 933-8.8-Zn	74	—	2						
Faltenbalg	75*	897 753 580 4	1	1			1	1	1
Druckstange	76	421 513 730 4	1						
Scheibe 12x16,8x0,5	77	895 107 360 4	a						
Verschlußschraube AM 14x1,5 DIN 7604-Zn	78	—		1			1		
Dichtring A 14x20 DIN 7603-Al	79***	—		1			1		

**WABCO**

M 17

# Zweikreis - Bremsverstärker

462 197

Air over hydraulic servo unit (double circuit)

Benennung name of part	Position ref. no.	Bestellnummer part number	für alle Abwandlgn. for all variations	Stückzahl je Abwandlg. quantity per variation					Reparaturatz repair kit	
				201	202	203	204	220		
ZWEIKREIS-BREMSVERSTÄRKER		462 197 ... 0								
Reparaturatz		462 197 000 2		x	x	x	x	x	000	
Zwischenstück	80	462 197 590 4				1				
Stiftschraube M10x25	81	—				4				
		DIN 835-Zn								
Mutter M10	82	—				4				
		DIN 934-8-Zn								
Federring A10	83	—				4				
		DIN 128								
Rohr, vollst.	84	002 095 100 2				1				
Hohlschraube A8	85	—				2				
		DIN 7623-Zn								
Dichtring 14x18	86	—				4				
		DIN 7603-Cu								

a Zu verwenden nach Bedarf.  
a To be used as required as occasion demands.  
b Wahlweise zu verwenden. (...) Teil nicht gezeichnet.  
b Application by choice. (...) Part not shown.

\*\*\* Teil ist nicht im Rep.-Satz enthalten.  
Es ist gesondert zu bestellen.  
\*\*\* This part is not included in the repair kit  
and is to be ordered separately.

\* Bei Reparaturen sollten diese Teile ersetzt werden.  
\* At repairs these parts should be replaced.  
\*\* Hierzu siehe Ersatzteilblatt unter dieser Gerätenummer.  
\*\* See spare parts list with this part number.

Änderungen bleiben vorbehalten  
The right of amendment is reserved

**WABCO**

**M 18**