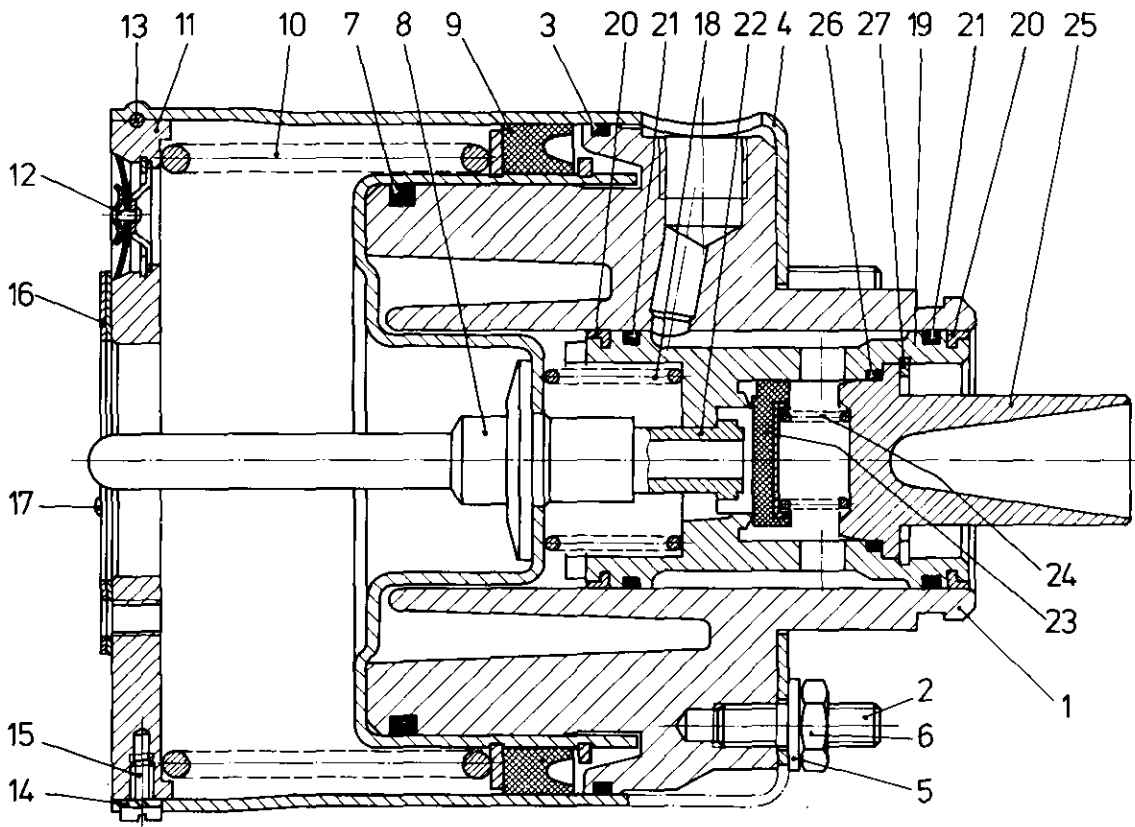


Einkreis - Bremsverstärker

462 007

Air over hydraulic servo unit (single circuit)



*** Teil ist nicht im Rep.-Satz enthalten.
 Es ist gesondert zu bestellen.
 *** This part is not included in the repair kit
 and is to be ordered separately.
 a Zu verwenden nach Bedarf.
 a To be used as required as occasion demands.
 b Wahlweise zu verwenden. (...) Teil nicht gezeichnet.
 b Application by choice. (...) Part not shown.

Bei Reparaturen sollten diese Teile ersetzt werden.
 At repairs these parts should be replaced.
 ** Hierzu siehe Ersatzteilblatt unter dieser Geräteummer.
 ** See spare parts list with this part number.

Benennung name of part	Position ref. no.	Bestellnummer part number	für alle Abwandlg. for all variations	Stückzahl je Abwandlg. quantity per variation			Reparaturset repair kit
				042	043	044	
EINKREIS-BREMSVERSTÄRKER		462 007 . . . 0					
Reparaturset		462 007 003 2		x	x	x	003
Gehäuse	1	—		1			
Gehäuse	1	—			1		
Gehäuse	1	—				1	
Stiftschraube M10x25 DIN 939-8.8-Zn	2	—	3				
O-Ring 14,0x 3,0	3*	897 070 120 4	1				1
Zylinder	4	462 007 573 4	1				
Scheibe 10,5 DIN 125-St-Zn	5	—	1				
Sechskantmutter M10 DIN 934-8-Zn	6	—	1				
O-Ring 109,2x5,7	7*	897 080 480 4	1	1			1
Kolben	8	—	1				
Nutring	9*	897 151 490 4	1				1
Druckfeder	10	896 028 521 4	1				

WABCO

N15

462 007 914 3

Ausgabe 03.84

Einkreis - Bremsverstärker

462 007

Air over hydraulic servo unit (single circuit)

* Bei Reparaturen sollten diese Teile ersetzt werden.
 * At repairs these parts should be replaced.
 ** Hierzu siehe Ersatzteilblatt unter dieser Geräteummer.
 ** See spare parts list with this part number.
 *** Teil ist nicht im Rep.-Satz enthalten.
 *** This part is not included in the repair kit and is to be ordered separately.
 a Zu verwenden nach Bedarf.
 a To be used as required as occasion demands.
 b Wahlweise zu verwenden. (...) Teil nicht gezeichnet.
 b Application by choice. (...) Part not shown.

Benennung name of part	Position ref. no.	Bestellnummer part number	für alle Abwandlgn. for all variations	Stückzahl je Abwandlg. quantity per variation					Reparaturatz repair kit
				042	043	044			
EINKREIS-BREMSVERSTÄRKER		462 007 ... 0		042	043	044			
Reparaturatz		462 007 003 2							003
Flansch	11	—	1						
Ventil	12*	462 007 500 2	2						2
Ring	13	462 007 263 4	1						1
Federring 5	14*	—	1						1
Zylinderschraube AM5x10 DIN 84-4.8-Zn	15	—	1						
Scheibe	16	—	a						
Hohl Niet 2,4x6,4	17	—	2						
Druckfeder	18	896 028 530 4	1						
Kolben	19	462 903 623 4	1						
Führungsring	20	462 007 264 4	2						
O-Ring 49,2x 3,0	21*	897 080 460 4	2						2
Druckstück	22	—	1						
Ventil	23*	899 500 676 2	1						1
Druckfeder	24	896 013 630 4	1						1
Druckstück	25	—	1						
O-Ring 33,3x 2,4	26*	897 080 880 4	1						1
Sicherungsring 42x1,75 DIN 472	27	—	1						1

WABCO

Änderungen bleiben vorbehalten
The right of amendment is reserved

N 16