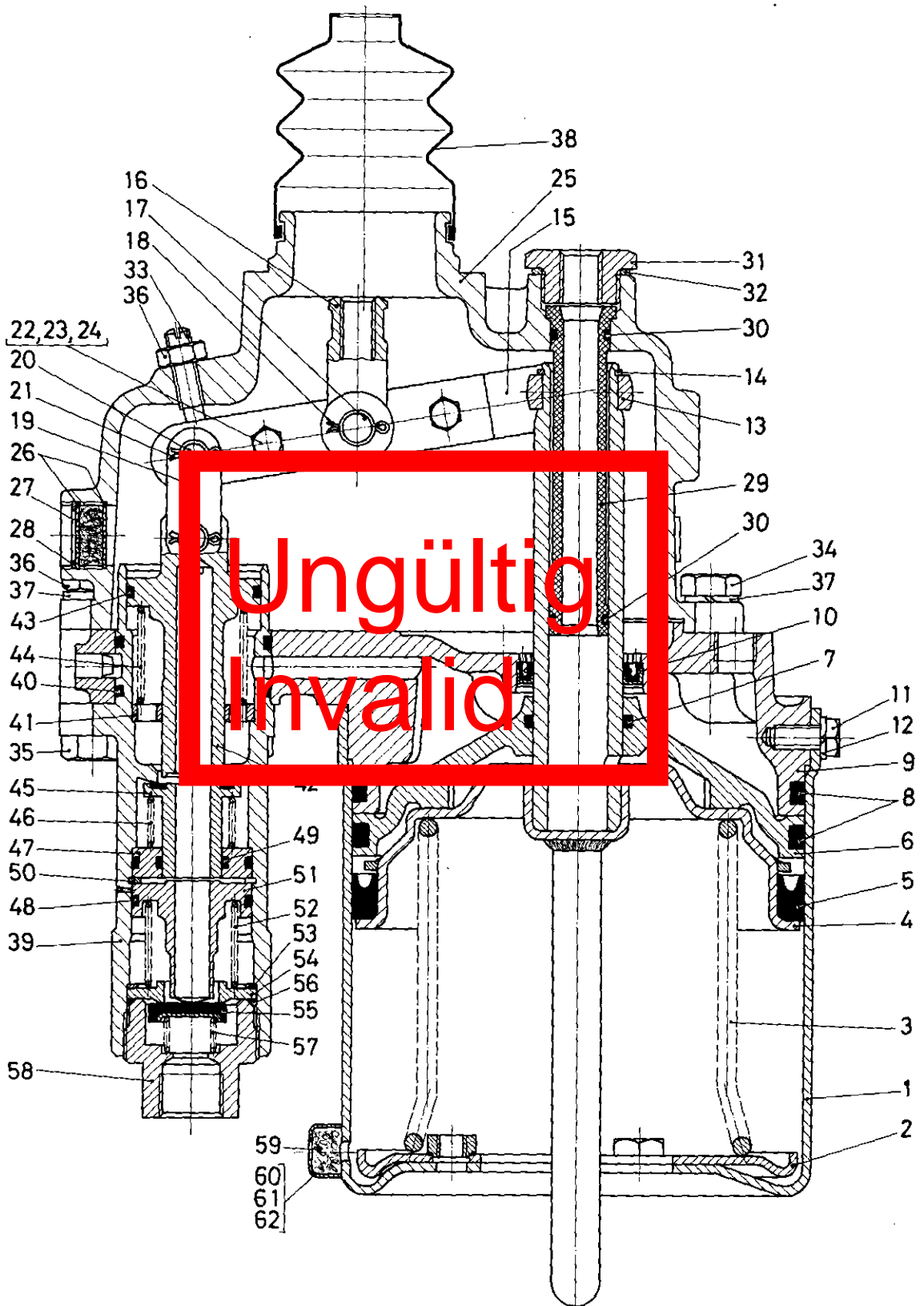


Zweikreis - Bremsverstärker

462 197

Air over hydraulic servo unit



WABCO

462 197 912 3 Ausgabe 02.79
bisher 462 197 - 200

N17

Zweikreis - Bremsverstärker

462 197

Air over hydraulic servo unit

a Zu verwenden nach Bedarf.
 a To be used as required as occasion demands.
 b Wahlweise zu verwenden. (...) Teil nicht gezeichnet.
 b Application by choice. (...) Part not shown.

*** Teil ist nicht im Rep.-Satz enthalten.
 Es ist gesondert zu bestellen.
 *** This parts is not included in the repair kit
 and is to be ordered separately.

* Bei Reparaturen sollten diese Teile ersetzt werden.
 * At repairs these parts should be replaced.
 ** Hierzu siehe Ersatzteilblatt unter dieser Geräteummer.
 ** See spare parts list with this part number.

Benennung name of part	Position ref. no.	Bestellnummer part number	für alle Abwandlgn. for all variations	Stückzahl je Abwandlg. quantity per variation					Reparatursatz repair kit
				100					
ZWEIKREIS- BREMSVERSTÄRKER		462 197 ... 0		100					
Reparatursatz		462 197 001 2		x					001
Zylinder	1	462 197 571 4		1					
Deckel	2	462 197 651 2		1					
Druckfeder	3	896 033 300 4		1					
Kolben	4	462 902 623 2		1					
Nutring	5*	897 157 260 4		1					1
Kolben	6	462 902 627 4		1					
O-Ring 29,2x3,0	7*	897 080 060 4		1					1
O-Ring 139,2x5,7	8	897 081 220 4		2					2
Flansch	9	462 197 604 2		1					
Radialdichtring	10*	897 208 210 4		1					1
Sechskantschraube M 6 x 15 DIN 933-8.8-Zn	11	810 126 058 4		6					
Federring 8	12*	810 420 066 4		6					6
Gelenkstück	13	462 197 420 4		1					
Sicherungsring 25x1,6 DIN 471	14*	810 517 018 4		1					1
Hebel	15	462 196 710 4		2					
Gabelkopf	16	897 800 200 4		1					
Bolzen 12f8x40x29 DIN 1433-St 60-2K-Zn	17*	810 601 076 4		1					1
Splint 4x20				2					2
Hebel	19	462 197 712 4		2					
Bolzen 10f8x30x23,5 DIN 1433-St 60-2K-Zn	20*	810 601 116 4		2					2
Splint 3x15 DIN 94-St-Zn	21*	810 511 020 4		4					4
Sechskantschraube M 6 x 18 DIN 933-8.8-Zn	22	810 126 037 4		2					
Federring 6	23*	810 420 004 4		2					2
Sechskantmutter M6 DIN 934-8-Zn	24	810 304 016 4		2					
Gehäuse	25	462 196 017 4		1					
Sieb	26*	899 320 460 4		2					2
Filterfüllung	27*	899 450 120 4		1					1
Hakensprengring	28*	896 170 170 4		1					1
Rohr	29*	462 196 391 4		1					1
O-Ring 15,3x2,4	30*	897 080 040 4		2					2
Übergangsstück	31	893 200 190 4		1					
Dichtring A 26x32 DIN 7603-Vf	32*	811 401 099 4		1					1
Gewindestift M10x30 DIN 417-Zn	33	810 201 017 4		1					
Sechskantschraube M 10 x 30 DIN 933-8.8-Zn	34	810 126 083 4		4					
Sechskantschraube M 10 x 60 DIN 933-8.8-Zn	35	810 126 089 4		2					
Sechskantmutter M10 DIN 934-8-Zn	36	810 304 022 4		5					
Federring 10	37*	810 420 007 4		8					8
Faltenbalg	38*	897 750 160 4		1					1

Ungültig
Invalid

Zweikreis - Bremsverstärker

462 197

Air over hydraulic servo unit

Benennung name of part	Position ref. no.	Bestellnummer part number	für alle Abwandlg. for all variations	Stückzahl je Abwandlg. quantity per variation				Reparatursatz repair kit
				100				
ZWEIKREIS- BREMSVERSTÄRKER		462 197 ... 0		100				
Reparatursatz		462 197 001 2		x				001
Gehäuse	39	462 196 018 4		1				
O-Ring 46,2x3	40*	897 080 330 4		2				2
Scheibe	41	895 180 800 4		1				
Kolben	42	462 196 622 4		1				
O-Ring 39,2x3	43*	897 080 360 4		1				1
Druckfeder	44	896 012 030 4		1				
Ventil	45*	899 502 793 2		1				1
Druckfeder	46	896 027 080 4		1				1
Führung	47	462 197 150 4		1				
O-Ring 34,2x3	48*	897 080 050 4		2				2
O-Ring 20,3x2,4	49*	897 080 400 4		1				1
Sicherungsring 40x1,75 DIN 72	50*	11 518 017 1		1				1
Kolben	51	61 912 620 1		1				
Druckfeder	52*	896 026 590 4		1				1
Scheibe 35x43x0,5	53	895 107 990 4		a				1
Ventilsitz	54	462 197 140 4		1				
Ventil	55	899 500 310 2		1				1
O-Ring 39x2	56*	897 070 620 4		1				1
Druckfeder	57*	896 016 360 4		1				1
Kappe								
Filterfüllung	59*	899 380 520 4		1				1
Blech	60	462 197 050 4		1				
Sechskantschraube M 6 x 6 DIN 933-8.8-Zn	61	810 126 193 4		2				
Federring 6	62*	810 420 004 4		2				2
Zylinderschraube M 8 x 35 DIN 6912-8.8-Zn	(63)	810 128 040 4		2				
Federring 8	(64)*	810 420 006 4		2				2

Ungültig
Invalid