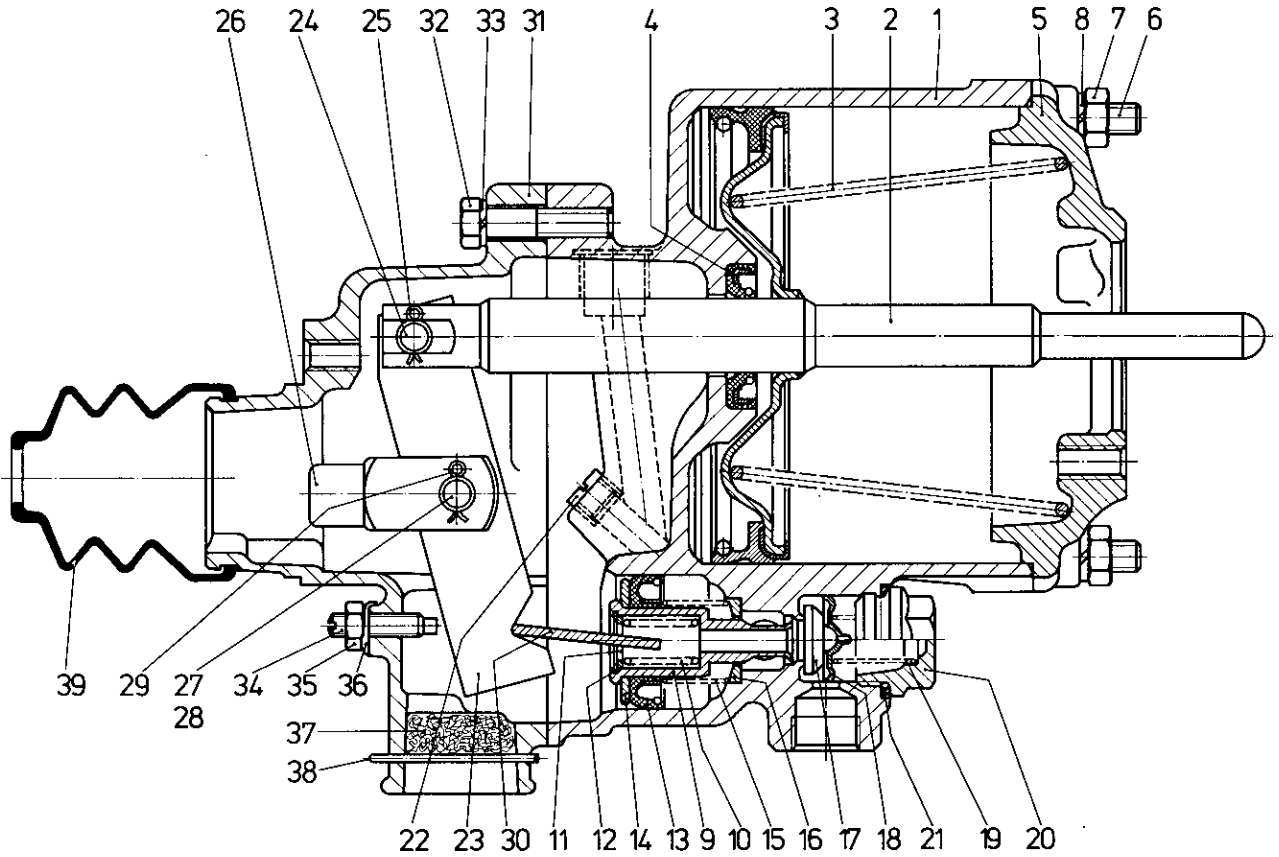


# Einkammer-Bremsverstärker

462 003

Air over hydraulic servo unit (single circuit)



Ersatzteilblatt gilt nur für Geräte mit Endziffer 0.

410 000 913 3 (A2)

\*, \*\*, \*\*\*, \*\*\*\*  
a, b, (...)

Spare parts sheet is only valid for complete units  
with end number 0.

Benennung name of part	Position ref. no.	Bestellnummer part number	für alle Abwandlgn. for all variations	Stückzahl je Abwandlg. quantity per variation					Reparatursatz repair kit
				000	002	003	004	006	
EINKAMMER-BREMSVERSTÄRKER		462 003 ... 0							
Reparatursatz		462 003 000 2		x	x	x	x	x	000
Gehäuse	1	462 003 010 4		1	1		1	1	
Gehäuse	1.	462 003 013 4				1		1	
Kolben	2	462 003 620 2	1						
Kegelfeder	3	896 050 800 4	1						
Wellendichtring	4*	897 200 610 4	1						1
Zylinderdeckel	5	462 003 650 4		1	1	1	1		
Zylinderdeckel	5	462 003 651 4					1	1	
Sechskantschraube M 10 x 55 DIN 933-8.8-Zn	6	810 126 088 4	4						
Sechskantmutter M10 DIN934-8-Zn	7	810 304 022 4	4						
Federring 10	8*	810 420 007 4	4						4
Ventilkörper	9	462 003 500 4	1						
Druckfeder	10*	896 021 270 4	1						1
Scheibe	11	895 105 430 4	1						
Sicherungsring 18x1 DIN 472	12*	810 518 010 4	1						1
Topfmanschette	13*	897 180 690 2	1						1

**WABCO WESTINGHOUSE**

Ausgabe Juni 1977 462 003 910 3

bisher 462 003 100 9

**L15**

# Einkammer-Bremsverstärker

462 003

Air over hydraulic servo unit (single circuit)

Benennung name of part	Position ref. no.	Bestellnummer part number	für alle Abwandlgn. for all variations	Stückzahl je Abwandlg. quantity per variation					Reparatursatz repair kit
				000	002	003	004	006	
EINKAMMER-BREMSVERSTÄRKER		462 003 . . . 0							
Reparatursatz		462 003 000 2		x	x	x	x	x	000
Scheibe	14	895 105 440 4	1						
Druckfeder	15*	896 021 280 4	1						1
Scheibe	16	462 003 280 4	1						
Ventilteller	17*	462 003 250 4	1						1
Führung	18	462 003 150 4	1						
Druckfeder	19*	896 021 290 4	1						1
Kappe	20	898 201 140 4	1						
Dichtring A 30x36 DIN 7603-VF	21*	811 401 110 4	1						1
Verschlußschraube	22	893 011 130 4	1						
Hebel	23	462 003 710 4	1						
Bolzen 10f8x35x23 DIN 1433-St60-2K-Zn	24	810 601 045 4	1						
Splint 3,2x18 DIN 94-St-Zn	25*	810 511 022 4	2						2
Gabelkopf G 12x24 DIN 71752-St50K-Zn	26	810 612 007 4	1						
Bolzen 12f8x40x28 DIN 1433-St60-2K-Zn	27	810 601 074 4	1						
Scheibe	28	895 105 460 4	2						
Splint 4x20 DIN 94-St-Zn	29*	810 511 033 4	2						2
Druckstück	30	462 003 380 4	1						
Gehäuse	31	462 003 012 4	1						
Sechskantschraube M 10 x 45 DIN 933-8.8-Zn	32	810 126 086 4	3						
Federring 10	33*	810 420 007 4	3						3
Gewindestift M 8x30 DIN 417-Zn	34	810 201 014 4	1						
Sechskantmutter M8 DIN 934-8-Zn	35	810 304 017 4	1						
Scheibe	36	462 003 281 4	1						
Luftfilter	37*	899 450 430 4	1						1
Splint 3,2x56 DIN 94-St-Zn	38*	810 511 062 4	1						1
Schutzhülle	39*	897 750 900 4	1						1
Verschlußschraube	(40)	893 011 131 4		2	1	1	1	1	
Dichtring A 22x27 DIN 7603-Vf	(41)*	811 401 079 4		2	2	1	2	1	2
Verschlußschraube	(42)	893 011 180 4			1	1	1	1	
Dichtring A 12x18 DIN 7603-Vf	(43)*	811 401 041 4			1	1	1	1	1
Verschlußschraube	(44)	893 011 190 4			1		1		

**WABCO WESTINGHOUSE**

Änderungen bleiben vorbehalten  
The right of amendment is reserved

L16