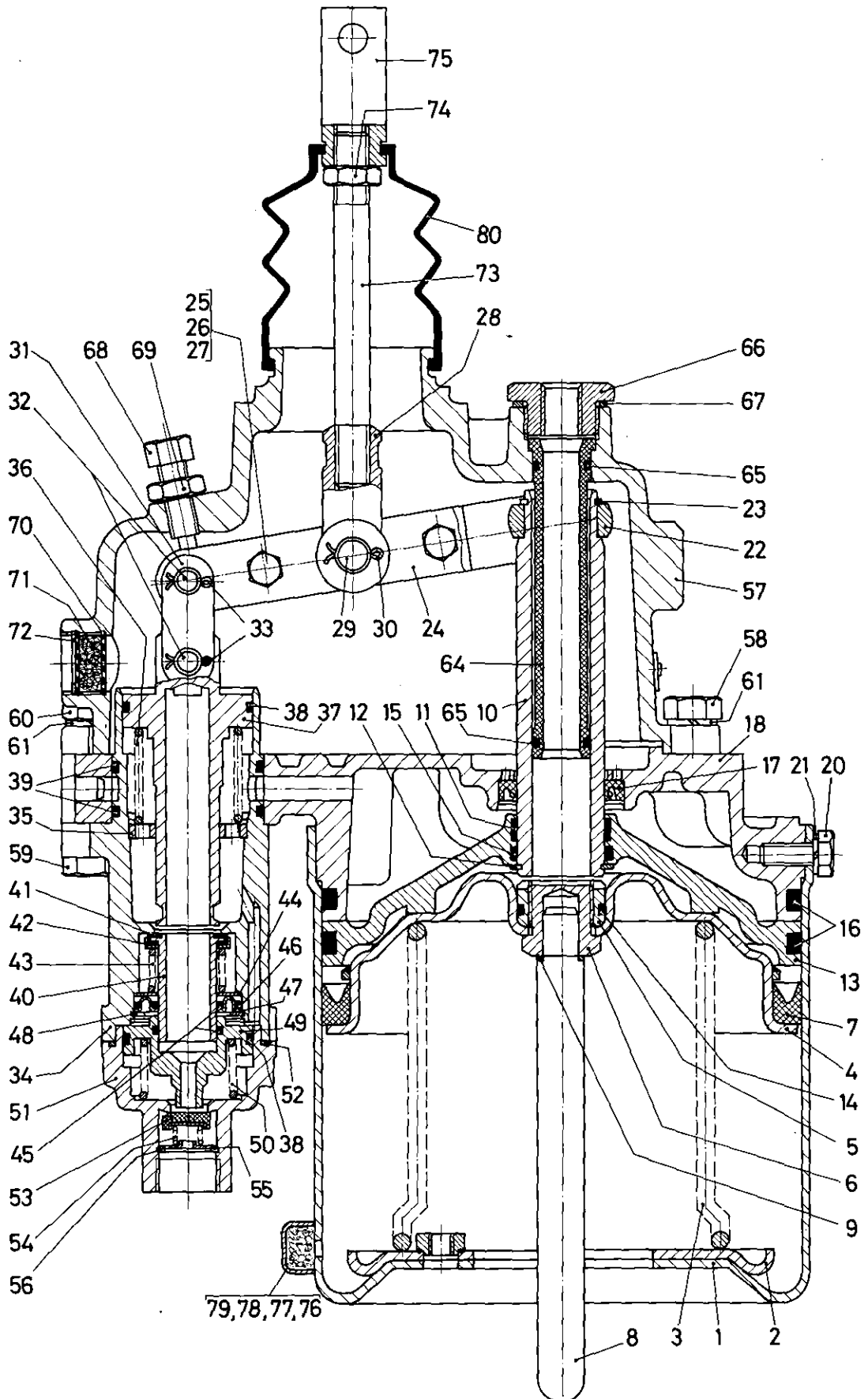


# Zweikreis-Bremsverstärker

Air over hydraulic servo unit (double circuit)

462 196



**WABCO**

462 196 910 3 Ausgabe 09.79  
bisher 462 196 100 9

J17

# Zweikreis-Bremsverstärker

462 196

Air over hydraulic servo unit (double circuit)

\* Bei Reparaturen sollten diese Teile ersetzt werden.  
 \* At repairs these parts should be replaced.  
 \*\* Hierzu siehe Ersatzteilblatt unter dieser Geräteummer.  
 \*\* See spare parts list with this part number.  
 \*\*\* Teil ist nicht im Rep.-Satz enthalten.  
 Es ist gesondert zu bestellen.  
 \*\*\* This parts is not included in the repair kit  
 and is to be ordered separately.  
 a Zu verwenden nach Bedarf.  
 a To be used as required as occasion demands.  
 b Wahlweise zu verwenden. (...) Teil nicht gezeichnet.  
 b Application by choice. (...) Part not shown.

Benennung name of part	Position ref. no.	Bestellnummer part number	für alle Abwandlgn. for all variations	Stückzahl je Abwandlg. quantity per variation					Reparatursatz repair kit
				203	221				
ZWEIKREIS-BREMSVERSTÄRKER		462 196 ... 0		203	221				
Reparatursatz		462 196 000 2		x	x				000
Zylinder	1	462 196 570 2		1					
Zylinder	1	462 196 570 4			1				
Deckel	2	462 197 651 2	1						
Druckfeder	3	896 033 300 4	1						
Kolben	4	462 196 627 2	1						
Ring	5	462 196 260 4	1						
Druckstück	6	462 196 382 4	1						
Nutring	7*	897 157 250 4	1						1
Druckstange	8	421 312 730 4	1						
Scheibe	9	895 107 360 4	a						
Rohr	10	462 196 394 4	1						
Führungsring	11*	895 135 010 4	1						1
Sicherungsring 30x1,5 DIN 471	12*	810 517 022 4	1						1
Kolben	13	462 196 629 4	1						
O-Ring 25,3x2,4	14*	897 780 640 4	1						1
O-Ring 29,2x3	15*	897 080 060 4	1						1
O-Ring 154,2x5,7	16*	897 081 230 4	2						2
Radialdichtring	17*	897 208 210 4	1						1
Flansch	18	462 196 603 2		1					
Flansch	18	462 196 604 4			1				
Sechskantschraube M 8 x 20 DIN 933-8.8-Zn	(19)	810 126 060 4		4	6				
Sechskantschraube M 8 x 16 DIN 933-8.8-Zn	20	810 126 058 4		8	6				
Federring 8	21*	810 420 006 4	12						12
Gelenkstück	22	462 196 420 4	1						
Sicherungsring 25x1,2 DIN 471	23*	810 517 018 4	1						1
Hebel	24	462 196 710 4	2						
Sechskantschraube M 6 x 18 DIN 933-8.8-Zn	25	810 126 037 4	2						
Federring 6	26*	810 420 004 4	2						2
Sechskantmutter M6 DIN 934-8-Zn	27	810 304 016 4	2						
Gabelkopf	28	895 800 200 4	1						
Bolzen 12f8x40x29 DIN 1433-St 60 K-Zn	29*	810 601 076 4	1						1
Splint 4x20 DIN 94-Zn	30*	810 511 033 4	2						2
Hebel	31	462 197 712 4	2						
Bolzen 10f8x30x23,5 DIN 1433-St 60 K-Zn	32*	810 601 116 4	2						2
Splint 3x15 DIN 94-Zn	33*	810 511 020 4	4						4
Gehäuse	34	462 196 015 4		1					
Gehäuse	34	462 903 010 4			1				
Scheibe	35	895 181 320 4	1						
Druckfeder	36	896 012 030 4	1						
Kolben	37	462 196 626 4	1						
O-Ring 39,2x3	38*	897 080 360 4	2						2
O-Ring 46,2x3	39*	897 780 330 4		2					2

**WABCO**

# Zweikreis-Bremsverstärker

462 196

Air over hydraulic servo unit (double circuit)

Benennung name of part	Position ref. no.	Bestellnummer part number	für alle Abwandlgn. for all variations	Stückzahl je Abwandlg. quantity per variation					Reparaturatz repair kit	
				203	221					
ZWEIKREIS-BREMSVERSTÄRKER		462 196 ... 0		203	221					
Reparaturatz		462 196 000 2		x	x				000	
Ventilkörper	40	899 503 130 4	1							
Ventilring	41*	899 503 140 4	1						1	
Kappe	42	895 070 091 4	1							
Druckfeder	43*	896 031 150 4	1						1	
Scheibe	44	895 108 060 4	1							
O-Ring 20,3x2,4	45*	897 080 400 4	2						2	
O-Ring 32x3	46*	897 770 040 4	1						1	
Haltering	47	461 302 262 4	1							
Sicherungsring 38x1,5 DIN 472	48*	810 518 026 4	1						1	
Kolben	49	462 196 624 4	1							
Druckfeder	50*	896 010 380 4	1						1	
Deckel	51	462 196 651 4	1							
O-Ring 47x2	52*	897 781 140 4	1						1	
Ventil	53*	899 500 670 2	1						1	
Druckfeder	54*	896 010 840 4	1						1	
Federteller	55	895 363 370 4	1							
Sicherungsring 20x1 DIN 472	56*	810 518 012 4	1						1	
Gehäuse	57	462 196 017 4	1							
Sechskantschraube M 10 x 30 DIN 933-8.8-Zn	58	810 126 083 4	4							
Sechskantschraube M 10 x 60 DIN 933-8.8-Zn	59	810 126 089 4	2							
Sechskantmutter M10 DIN934-8-Zn	60	810 304 022 4	3							
Federring 10	61*	810 420 007 4	6						6	
Zylinderschraube M 8 x 35 DIN 6912-8.8-Zn	(62)	810 128 040 4	2							
Federring 8	(63)*	810 420 006 4	2						2	
Rohr	64*	462 196 391 4	1						1	
O-Ring 15,3x2,4	65*	897 080 040 4	1							
Übergangsstück	66	893 200 190 4	1							
Dichtring A26x3,2 DIN 7603-Vf	67*	811 401 099 4	1						1	
Sechskantschraube AM 10x30 DIN 561-8.8-Zn	68	810 112 008 4	1							
Sechskantmutter M10 DIN 936-17 H	69	810 306 003 4	1							
Sieb	70*	899 320 460 4	2						2	
Filterfüllung	71*	899 450 120 4	1						1	
Hakensprengring	72*	896 170 170 4	1						1	
Gewindestange	73	891 012 120 4	1							
Sechskantmutter M12 DIN 934-8-Zn	74	810 304 026 4	1							
Gabelkopf	75	895 801 460 4	1							
Blech	76	462 196 052 4	1							
Filterfüllung	77*	899 380 520 4	1						1	
Sechskantschraube M 6 x 6 DIN 933-8.8-Zn	78	810 126 193 4	2							
Federring 6	79*	810 420 004 4	2						2	
Faltenbalg	80*	897 750 160 4	1						1	

**WABCO**

Änderungen bleiben vorbehalten  
The right of amendment is reserved

**K 18**