

# Handbremsverstärker

Pneumatic hand brake booster

462 398

Zu verwenden nach Bedarf.  
 a To be used as required as occasion demands.  
 b Wahlweise zu verwenden. (...) Teil nicht gezeichnet.  
 Application by choice. (...) Part not shown.

\*\*\* Teil ist nicht im Rep.-Satz enthalten.  
 Es ist gesondert zu bestellen.  
 \*\*\* This part is not included in the repair kit  
 and is to be ordered separately.

Bei Reparaturen sollten diese Teile ersetzt werden.  
 At repairs these parts should be replaced.  
 \*\* Hierzu siehe Ersatzteilblatt unter dieser Geräteummer.  
 \*\* See spare parts list with this part number.

Benennung name of part	Position ref. no.	Bestellnummer part number	für alle Abwandlgn. for all variations	Stückzahl je Abwandlg. quantity per variation					Reparaturatz repair kit
HANDBREMSVERSTÄRKER		462 398 ... 0		000					
Reparaturatz		462 398 000 2		x					000
Rundmutter	25	891 530 140 4		1					
Zugöse	26	462 398 411 4		1					
Zylinderrolle 12x18 DIN 5402	27	810 702 005 4		8					
Hülse	28	462 398 370 4		1					
Muffe	29	462 398 430 4		1					
Rundmutter	30	891 530 150 4		1					
Zylinder	31	462 398 010 2		1					
Nutring	32*	897 156 010 4		1					
Sechskantschraube M 8 x 20 DIN 933-8.8-Zn	33	810 126 060 4		6					
Federring 8	34*	810 420 006 4		6					6
Zylinderstift 8m6x18 DIN 7 - phos	35	810 502 107 4		2					
Faltenbalg	36*	897 750 410 4		1					1
Schutzhülle	37*	897 751 060 4		1					1
Stahldraht Ø 1x500 lg DIN 177-Zn	38	-		1					
Schlauchbinderband 5x600 lg	39	-		1					

**WABCO**

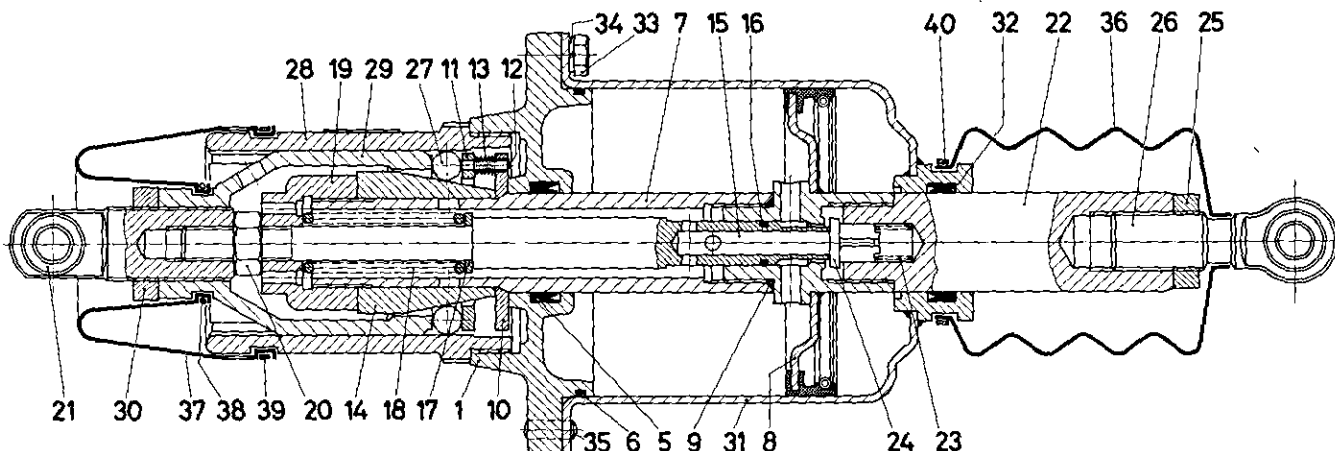
Änderungen bleiben vorbehalten  
 The right of amendment is reserved

H 20

# Handbremsverstärker

Pneumatic hand brake booster

462 398



Benennung name of part	Position ref. no.	Bestellnummer part number	für alle Abwandlgn. for all variations	Stückzahl je Abwandlg. quantity per variation					Reparatursatz repair kit
HANDBREMSVERSTÄRKER		462 398 ... 0		000					
Reparatursatz		462 398 000 2		x					000
Deckel	1	462 398 650 4		1					
Stiftschraube M 10 x 25 DIN 939-5.6-Zn	(2)	810 214 058 4		4					
Verschlußschraube	(3)	893 010 030 4		1					
Dichtring A 12x16 DIN 7603-Vf	(4)*	811 401 033 4		1					1
Nutring	5*	897 156 010 4		1					1
O-Ring 114x4	6*	897 070 660 4		1					1
Kolbenführungsrohr	7	462 398 390 4		1					
Kolben	8	462 398 620 2		1					
O-Ring 29x3	9*	897 070 110 4		1					1
Scheibe	10	462 399 280 4		1					
Ring	11	462 399 260 4		1					
Paßkerbstift 4x18 DIN 1472-phos	12	810 504 017 4		3					
Tellerfeder B8 DIN 2093-phos	13*	811 701 005 4		60					60
Konus	14	462 399 350 4		1					
Ventilstange	15	462 398 770 4		1					
O-Ring 13,3x2,4	16*	897 080 030 4		1					1
Scheibe	17	895 103 660 4		1					
Druckfeder	18	896 010 990 4		1					
Mutter	19	462 399 430 4		1					
Sechskantmutter M14 DIN 934-8-Zn	20	810 304 028 4		1					
Zugöse	21	462 398 410 4		1					
Druckstange	22	462 398 730 4		1					
Druckfeder	23	896 011 360 4		1					
Ventil	24*	899 501 210 4		1					1

a Zu verwenden nach Bedarf.  
a To be used as required as occasion demands.  
b Wahlweise zu verwenden. (... ) Teil nicht gezeichnet.  
b Application by choice. (... ) Part not shown.

\*\*\* Teil ist nicht im Rep.-Satz enthalten.  
Es ist gesondert zu bestellen.  
\*\*\* This part is not included in the repair kit  
and is to be ordered separately.

\* Bei Reparaturen sollten diese Teile ersetzt werden.  
\* At repairs these parts should be replaced.  
\*\* Hierzu siehe Ersatzteilblatt unter dieser Geräteummer.  
\*\* See spare parts list with this part number.

# WABCO

462 398 910 3 Ausgabe 10.80  
bisher 462 398 - 100