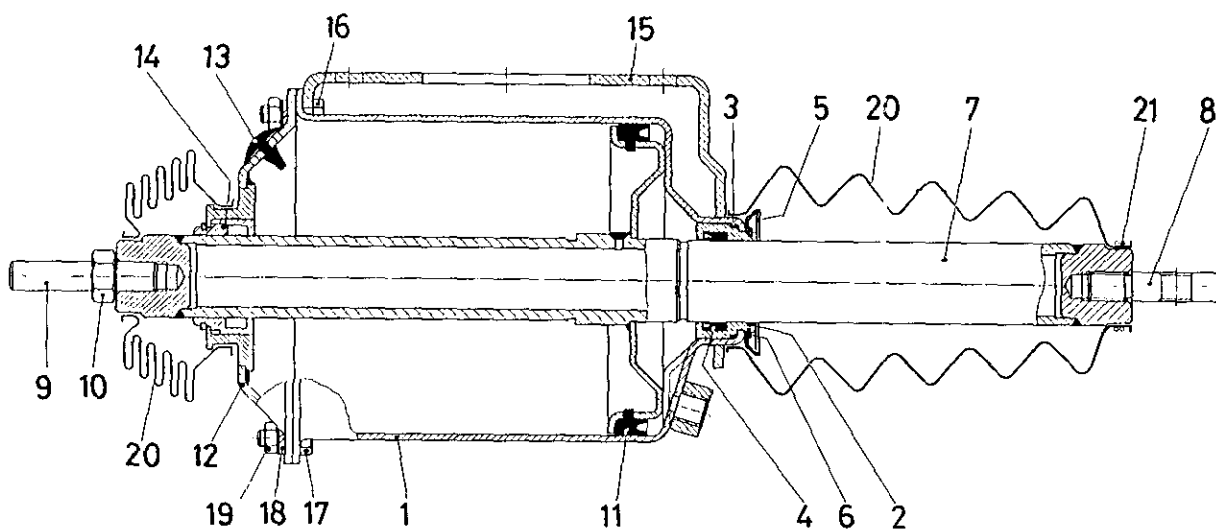


Handbremsverstärker

Pneumatic hand brake booster

462 349



a Zu verwenden nach Bedarf.
 a To be used as required as occasion demands.
 b Wahlweise zu verwenden. (...) Teil nicht gezeichnet.
 b Application by choice. (...) Part not shown.

*** Teil ist nicht im Rep.-Satz enthalten.
 Es ist gesondert zu bestellen.
 *** This part is not included in the repair kit
 and is to be ordered separately.

* Bei Reparaturen sollten diese Teile ersetzt werden.
 * At repairs these parts should be replaced.
 ** Hierzu siehe Ersatzteilblatt unter dieser Geräteummer.
 ** See spare parts list with this part number.

Benennung name of part	Position ref. no.	Bestellnummer part number	für alle Abwandlgn. for all variations	Stückzahl je Abwandlg. quantity per variation				Reparaturatz repair kit
				000	010			
HANDBREMSVERSTÄRKER		462 349 ... 0						
Reparaturatz		462 349 000 2		x	x			000
Zylinder	1	462 202 011 2	1					
Führungsstück	2	462 203 153 4	1					
O-Ring 47,0x2,5	3*	897 070 680 4	1					1
Nutring 40,0x50x9	4*	897 158 260 4	1					1
Haltering	5	462 203 261 4			1			
Sicherungsring 48,0x1,75 DIN 471	6	—	2					2
Stange	7	—	1					
Auge	8	—	1					
Gewindestange	9	—	1					
Sechskantmutter M14 x 1,5 DIN 934-8-Zn	10	—	1					
Nutring 150 x 134 x 15	11*	897 157 060 4	1					1
Zylinderdeckel, vollst.	12 + 13	—	1					
Ventil	13*	899 502 100 4	1					1
Führungsstück	14	—	1					
Winkel	15	462 202 051 4	1					
Sechskantschraube M8 x 25 DIN 933-8.8-Zn	16	—	4					
Sechskantschraube M8 x 20 DIN 933-8.8-Zn	17	—	4					
Federring 8	18*	—	8					8
Sechskantmutter M8 DIN 934-8-Zn	19	—	8					
Faltenbalg	20*	897 753 020 4	2					2
Stahldraht 1 x 300 lg. DIN 177	21	—	1					

Änderungen bleiben vorbehalten
 The right of amendment is reserved

H 16

WABCO

462 349 910 3 Ausgabe 12.87