

Bremsgerät

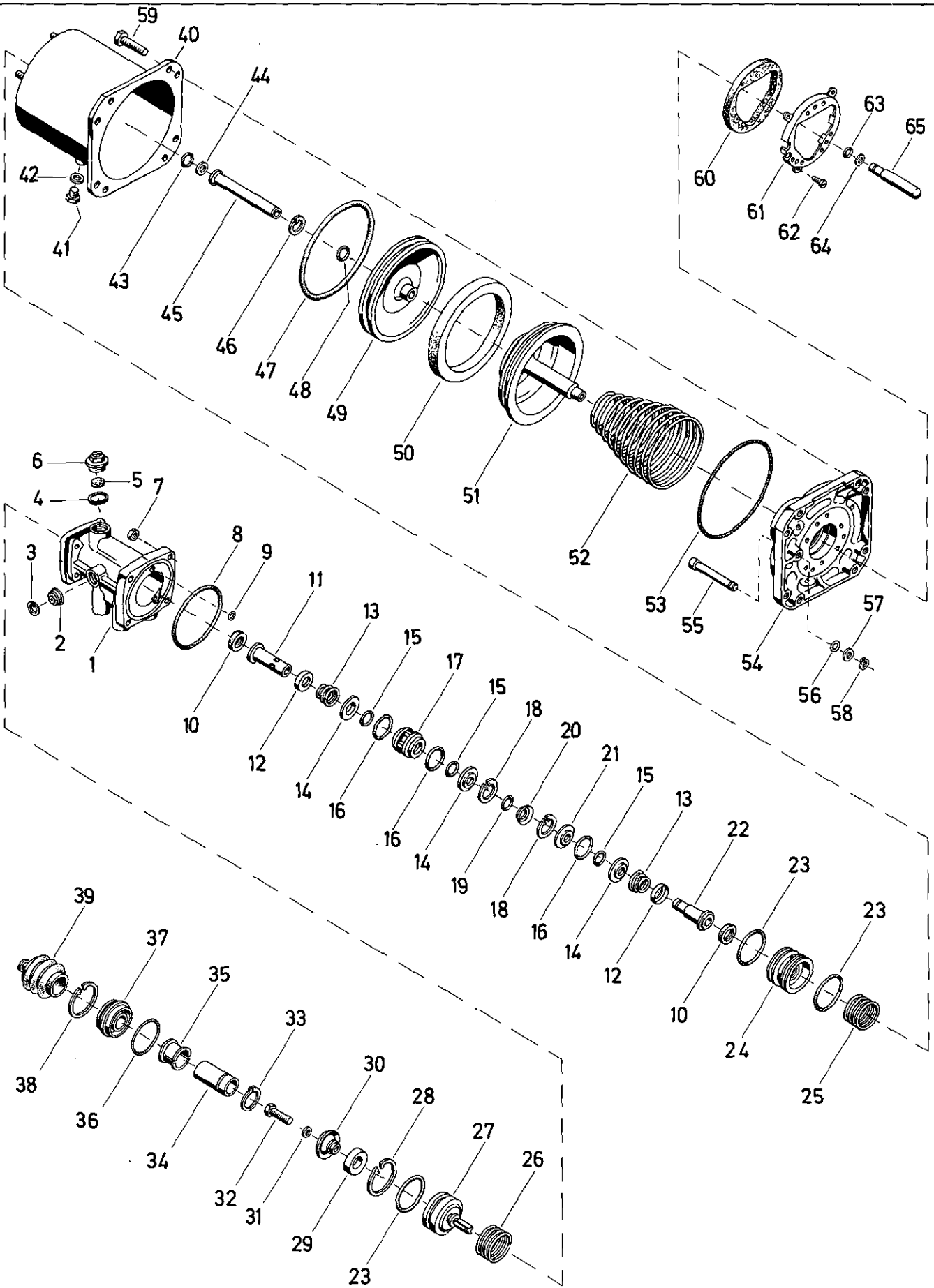
462 193

Brake servo unit

a Zu verwenden nach Bedarf.
 a To be used as required as occasion demands.
 b Wahlweise zu verwenden. (...) Teil nicht gezeichnet.
 b Application by choice. (...) Part not shown.

*** Teil ist nicht im Rep.-Satz enthalten.
 Es ist gesondert zu bestellen.
 *** This part is not included in the repair kit
 and is to be ordered separately.

* Bei Reparaturen sollten diese Teile ersetzt werden.
 * At repairs these parts should be replaced.
 ** Hierzu siehe Ersatzteilblatt unter dieser Geräteummer.
 ** See spare parts list with this part number.



WABCO

462 193 930 3 Ausgabe 10.80

G17

Bremsgerät

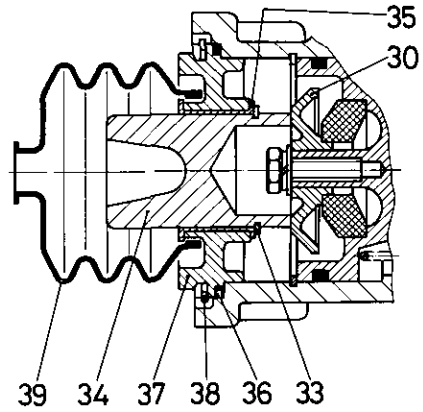
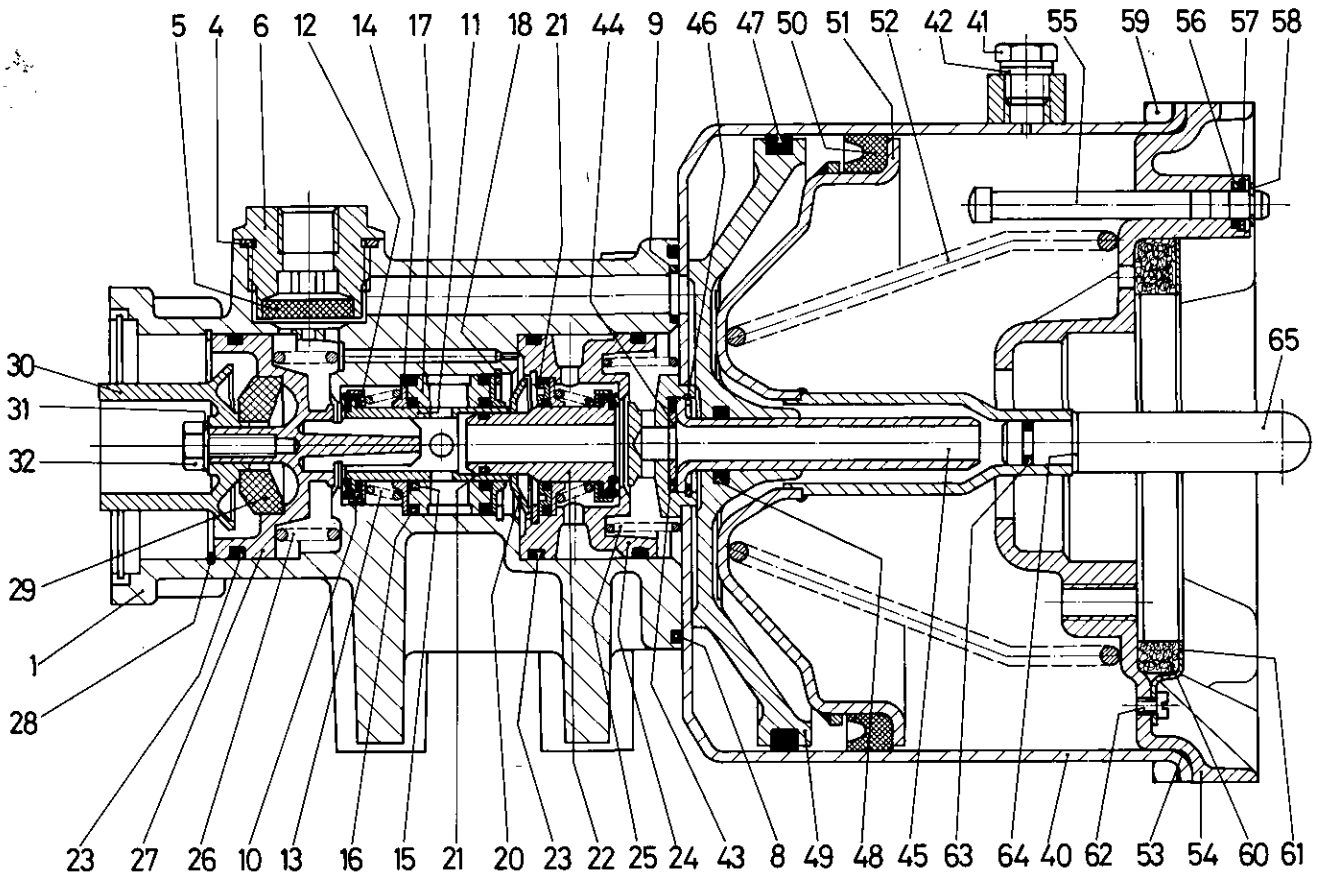
462 193

Brake servo unit

*** Teil ist nicht im Rep.-Satz enthalten.
 Es ist gesondert zu bestellen.
 *** This part is not included in the repair kit
 and is to be ordered separately.

* Bei Reparaturen sollten diese Teile ersetzt werden.
 * At repairs these parts should be replaced.
 ** Hierzu siehe Ersatzteilblatt unter dieser Gerätemummer.
 ** See spare parts list with this part number.

a Zu verwenden nach Bedarf.
 a To be used as required as occasion demands.
 b Wahlweise zu verwenden. {...} Teil nicht gezeichnet.
 b Application by choice. {...} Part not shown.



Abw. 000

WABCO

H 17

Bremsgerät

Brake servo unit

462 193

* Bei Reparaturen sollten diese Teile ersetzt werden.
 * At repairs these parts should be replaced.
 ** Hierzu siehe Ersatzteilblatt unter dieser Gerätenummer.
 ** See spare parts list with this part number.
 *** Teil ist nicht im Rep.-Satz enthalten.
 Es ist gesondert zu bestellen.
 *** This part is not included in the repair kit
 and is to be ordered separately.
 a Zu verwenden nach Bedarf.
 a To be used as required as occasion demands.
 b Wahlweise zu verwenden. (...) Teil nicht gezeichnet.
 b Application by choice. (...) Part not shown.

Benennung name of part	Position ref. no.	Bestellnummer part number	für alle Abwandlgn. for all variations	Stückzahl je Abwandlg. quantity per variation					Reparaturatz repair kit	
				000	002	012			000	001
BREMSGERÄT		462 193 ... 0								
Reparaturatz		462 193 000 2 462 193 001 2		x					000	001
Gehäuse	1	462 193 021 4	1							
Ventil	2*	462 007 502 2	1					1	1	
Sicherungsring 24x1,2 DIN 472	3*	810 518 015 4	1					1	1	
Dichtring A 30x36 DIN 7603—Gi	4*	811 401 114 4	1					1	1	
Dichtscheibe	5*	897 110 380 4				1				1
Kappe	6	898 200 400 4		1	1					
Kappe	6	462 193 040 4				1				
Sechskantmutter M10 DIN 934—8—Zn	7	810 304 022 4	4							
O—Ring 100x3	8*	897 781 010 4	1					1	1	
O—Ring 12x1,5	9*	897 781 990 4	1					1	1	
Ventilring	10*	899 503 140 4	2					2	2	
Ventilkörper	11	462 193 500 4	1							
Kappe	12	895 070 091 4	2							
Kegelfeder	13*	896 052 280 4	2					2	2	
Haltering	14	899 621 640 4	3							
O—Ring 20,3x2,4	15*	897 080 400 4	3					3	3	
O—Ring 32,0x3,0	16*	897 770 040 4	3					3	3	
Ring	17	462 193 260 4	1							
Sicherungsring 38x1,5 DIN 472	18*	810 518 026 4	2					2	2	
O—Ring 13x1,5	19*	897 081 330 4	1					1	1	
Kappe	20	895 071 070 4	1							
Haltering	21	461 307 263 4	1							
Ventilkörper	22	462 193 501 4	1							
O—Ring 54,2x3	23*	897 080 620 4	3					3	3	
Kolben	24	462 193 623 4	1							
Druckfeder	25	896 045 870 4	1							
Druckfeder	26	896 031 190 4	1							
Kolben	27	461 106 620 4	1							
Sicherungsring 60x2 DIN 472	28*	810 518 036 4	1					1	1	
Gummifeder	29*	896 130 050 4	1					1	1	
Federteller	30	461 307 252 4		1						
Federteller	30	462 193 250 4			1	1				
Scheibe	31	895 103 820 4	1							
Sechskantschraube M 6 x 20 DIN 933—8.8—Zn	32	810 126 038 4	1							
Sicherungsring 30x1,5 DIN 471	33*	810 517 022 4		1					1	
Druckstück	34	462 193 380 4		1						
Bundbuchse	35*	460 001 200 4		1					1	
O—Ring 63x2	36*	897 770 700 4		1					1	
Führungsstück	37	462 193 151 4		1						
Sicherungsring	38*	895 221 550 4		1					1	
Faltenbalg	39*	897 751 752 4		1					1	

WABCO

G18

Bremsgerät

462 193

Brake servo unit

* Bei Reparaturen sollten diese Teile ersetzt werden.
 * At repairs these parts should be replaced.
 ** Hierzu siehe Ersatzteilblatt unter dieser Geräteummer.
 ** See spare parts list with this part number.
 *** Teil ist nicht im Rep.-Satz enthalten.
 Es ist gesondert zu bestellen.
 *** This part is not included in the repair kit
 and is to be ordered separately.
 a Zu verwenden nach Bedarf.
 a To be used as required as occasion demands.
 b Wahlweise zu verwenden. (...) Teil nicht gezeichnet.
 b Application by choice. (...) Part not shown.

Benennung name of part	Position ref. no.	Bestellnummer part number	für alle Abwandlgn. for all variations	Stückzahl je Abwandlg. quantity per variation					Reparatursatz repair kit	
				000	002	012			000	001
BREMSGERÄT		462 193 . . . 0		000	002	012				
Reparatursatz		462 193 000 2 462 193 001 2		x	x	x			000	001
Zylinder	40	462 193 010 2	1							
Verschlußschraube AM 10x1 DIN 7604	41	810 904 002 4	1							
Dichtring A 10x14 DIN 7603-AM-gew.	42*	811 401 214 4	1						1	1
O-Ring 19,2x3	43*	897 780 010 4	1						1	1
Scheibe	44	895 093 100 4	1							
Führungsrohr	45	462 193 390 4	1							
Sicherungsring 25x1,2 DIN 472	46*	810 518 016 4	1						1	1
O-Ring 169,2x5,7	47*	897 082 570 4	1						1	1
O-Ring 14x4	48*	897 082 460 4	1						1	1
Kolben	49	462 193 625 4	1							
Nutring	50*	897 157 410 4	1						1	1
Kolben	51	462 193 621 2	1							
Kegelfeder	52	896 046 740 4	1							
O-Ring 115x2,5	53*	897 771 410 4	1						1	1
Deckel	54	462 193 650 4	1							
Bolzen	55	462 193 750 4	1							
O-Ring 8x1,6	56*	897 780 940 4	1						1	1
Scheibe	57	895 105 090 4	1							
Sicherungsring 8x0,8 DIN 471	58*	810 517 003 4	1						1	1
Sechskantschraube M 10 x 18 DIN 933-8.8-Zn	59	810 126 078 4	8							
Filterfüllung	60*	899 450 890 4	1						1	1
Blech	61	462 193 050 4	1							
Zylinderschraube AM 4 x 5 DIN 84-4.8-Zn	62	810 102 023 4	3							
O-Ring 7,3x2,4	63*	897 780 070 4	1						1	1
Scheibe 0,3 dick	64	895 105 760 4	a						2	2
Scheibe 1,0 dick	64	895 108 311 4	a							
Stößel	65	462 193 770 4	1							



Änderungen bleiben vorbehalten
The right of amendment is reserved

H18