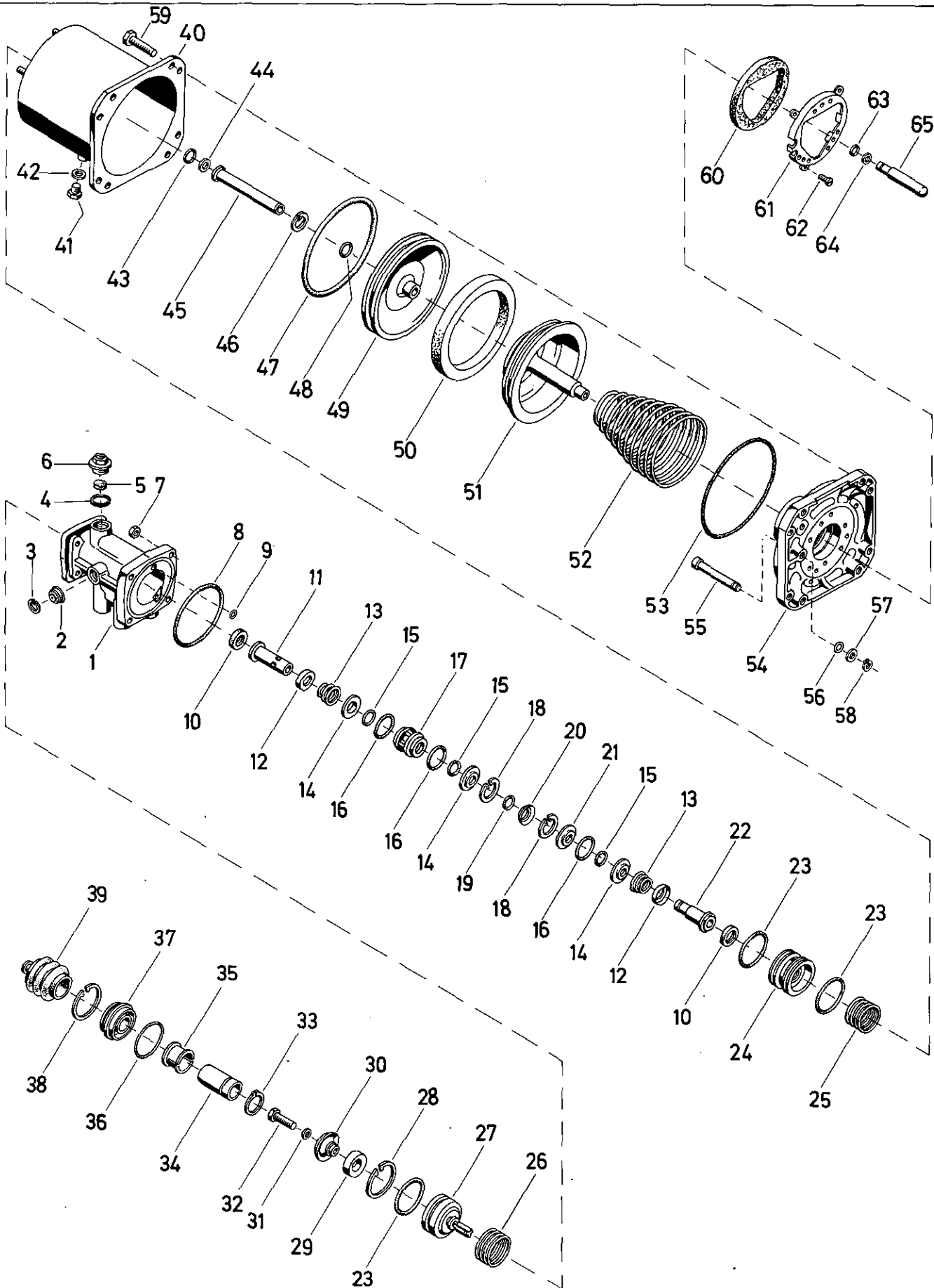


# Bremsgerät

Brake servo unit

462 192

- a Zu verwenden nach Bedarf.
  - a To be used as required as occasion demands.
  - b Wahlweise zu verwenden. (...) Teil nicht gezeichnet.
  - b Application by choice. (...) Part not shown.
- 
- \*\*\* Teil ist nicht im Rep.-Satz enthalten.
  - \*\*\* Es ist gesondert zu bestellen.
  - \*\*\* This part is not included in the repair kit and is to be ordered separately.
- 
- \* Bei Reparaturen sollten diese Teile ersetzt werden.
  - \* At repairs these parts should be replaced.
  - \*\* Hierzu siehe Ersatzteilblatt unter dieser Geräteummer.
  - \*\* See spare parts list with this part number.



**WABCO**

462 192 930 3 Ausgabe 10,80

E 17

# Bremsgerät

Brake servo unit

462 192

| Benennung<br>name of part                    | Position<br>ref. no. | Bestellnummer<br>part number   | für alle Abwandlgn.<br>for all variations | Stückzahl je Abwandlg.<br>quantity per variation |     |     |  |  | Reparatursatz<br>repair kit |     |
|--|----------------------|--------------------------------|---|--|-----|-----|--|--|-----------------------------|-----|
|  |                      |                                |   | 000  | 002 | 012 |  |  | 000                         | 001 |
| <b>BREMSGERÄT</b>                            |                      | 462 192 . . . 0                |   |  |     |     |  |  |                             |     |
| <b>Reparatursatz</b>                         |                      | 462 192 000 2<br>462 192 001 2 |   | x  |     |     |  |  | 000                         | 001 |
| Gehäuse                                      | 1                    | 462 193 021 4                  | 1   |  |     |     |  |  |                             |     |
| Ventil                                       | 2*                   | 462 007 502 2                  | 1   |  |     |     |  |  | 1                           | 1   |
| Sicherungsring 24x1,2 DIN 472                | 3*                   | 810 518 015 4                  | 1   |  |     |     |  |  | 1                           | 1   |
| Dichtring A 30x36 DIN 7603-Gi                | 4*                   | 811 401 114 4                  | 1   |  |     |     |  |  | 1                           | 1   |
| Dichtscheibe                                 | 5*                   | 897 110 380 4                  |   |  |     | 1   |  |  |                             | 1   |
| Kappe  | 6                    | 898 200 400 4                  |   | 1  | 1   |     |  |  |                             |     |
| Kappe  | 6                    | 462 193 040 4                  |   |  |     | 1   |  |  |                             |     |
| Sechskantmutter M10 DIN 934-8-Zn             | 7                    | 810 304 022 4                  | 4   |  |     |     |  |  |                             |     |
| O-Ring 100x3                                 | 8*                   | 897 781 010 4                  | 1   |  |     |     |  |  | 1                           | 1   |
| O-Ring 12x1,5                                | 9*                   | 897 781 990 4                  | 1   |  |     |     |  |  | 1                           | 1   |
| Ventilring                                   | 10*                  | 899 503 140 4                  | 2   |  |     |     |  |  | 2                           | 2   |
| Ventilkörper                                 | 11                   | 462 193 500 4                  | 1   |  |     |     |  |  |                             |     |
| Kappe  | 12                   | 895 070 091 4                  | 2   |  |     |     |  |  |                             |     |
| Kegelfeder                                   | 13*                  | 896 052 280 4                  | 2   |  |     |     |  |  | 2                           | 2   |
| Haltering                                    | 14                   | 899 621 640 4                  | 3   |  |     |     |  |  |                             |     |
| O-Ring 20,3x2,4                              | 15*                  | 897 080 400 4                  | 3   |  |     |     |  |  | 3                           | 3   |
| O-Ring 32,0x3,0                              | 16*                  | 897 770 040 4                  | 3   |  |     |     |  |  | 3                           | 3   |
| Ring   | 17                   | 462 193 260 4                  | 1   |  |     |     |  |  |                             |     |
| Sicherungsring 38x1,5 DIN 472                | 18*                  | 810 518 026 4                  | 2   |  |     |     |  |  | 2                           | 2   |
| O-Ring 13x1,5                                | 19*                  | 897 081 330 4                  | 1   |  |     |     |  |  | 1                           | 1   |
| Teller                                       | 20                   | 895 071 070 4                  | 1   |  |     |     |  |  |                             |     |
| Haltering                                    | 21                   | 461 307 263 4                  | 1   |  |     |     |  |  |                             |     |
| Ventilkörper                                 | 22                   | 462 193 501 4                  | 1   |  |     |     |  |  |                             |     |
| O-Ring 54,2x3                                | 23*                  | 897 080 620 4                  | 3   |  |     |     |  |  | 3                           | 3   |
| Kolben                                       | 24                   | 462 193 623 4                  | 1   |  |     |     |  |  |                             |     |
| Druckfeder                                   | 25                   | 896 045 870 4                  | 1   |  |     |     |  |  |                             |     |
| Druckfeder                                   | 26                   | 896 031 190 4                  | 1   |  |     |     |  |  |                             |     |
| Kolben                                       | 27                   | 461 106 620 4                  | 1   |  |     |     |  |  |                             |     |
| Sicherungsring 60x2 DIN 472                  | 28*                  | 810 518 036 4                  | 1   |  |     |     |  |  | 1                           | 1   |
| Gummifeder                                   | 29*                  | 896 130 050 4                  | 1   |  |     |     |  |  | 1                           | 1   |
| Federteller                                  | 30                   | 461 307 252 4                  |   | 1  |     |     |  |  |                             |     |
| Federteller                                  | 30                   | 462 193 250 4                  |   |  | 1   | 1   |  |  |                             |     |
| Scheibe                                      | 31                   | 895 103 820 4                  | 1   |  |     |     |  |  |                             |     |
| Sechskantschraube M 6 x 20<br>DIN 933-8.8-Zn | 32                   | 810 126 038 4                  | 1   |  |     |     |  |  |                             |     |
| Sicherungsring 30x1,5 DIN 471                | 33*                  | 810 517 022 4                  |   | 1  |     |     |  |  | 1                           |     |
| Druckstück                                   | 34                   | 462 193 380 4                  |   | 1  |     |     |  |  |                             |     |
| Bundbuchse                                   | 35*                  | 460 001 200 4                  |   | 1  |     |     |  |  | 1                           |     |
| O-Ring 63x2                                  | 36*                  | 897 770 700 4                  |   | 1  |     |     |  |  | 1                           |     |
| Führungsstück                                | 37                   | 462 193 151 4                  |   | 1  |     |     |  |  |                             |     |
| Sicherungsring                               | 38*                  | 895 221 550 4                  |   | 1  |     |     |  |  | 1                           |     |
| Faltenbalg                                   | 39*                  | 897 751 752 4                  |   | 1  |     |     |  |  | 1                           |     |

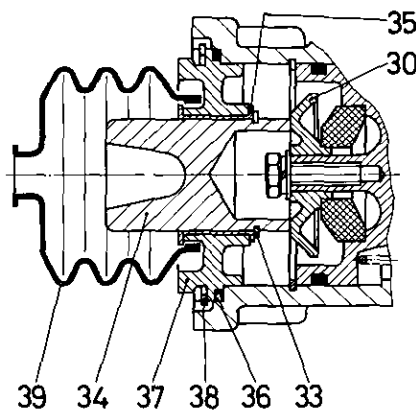
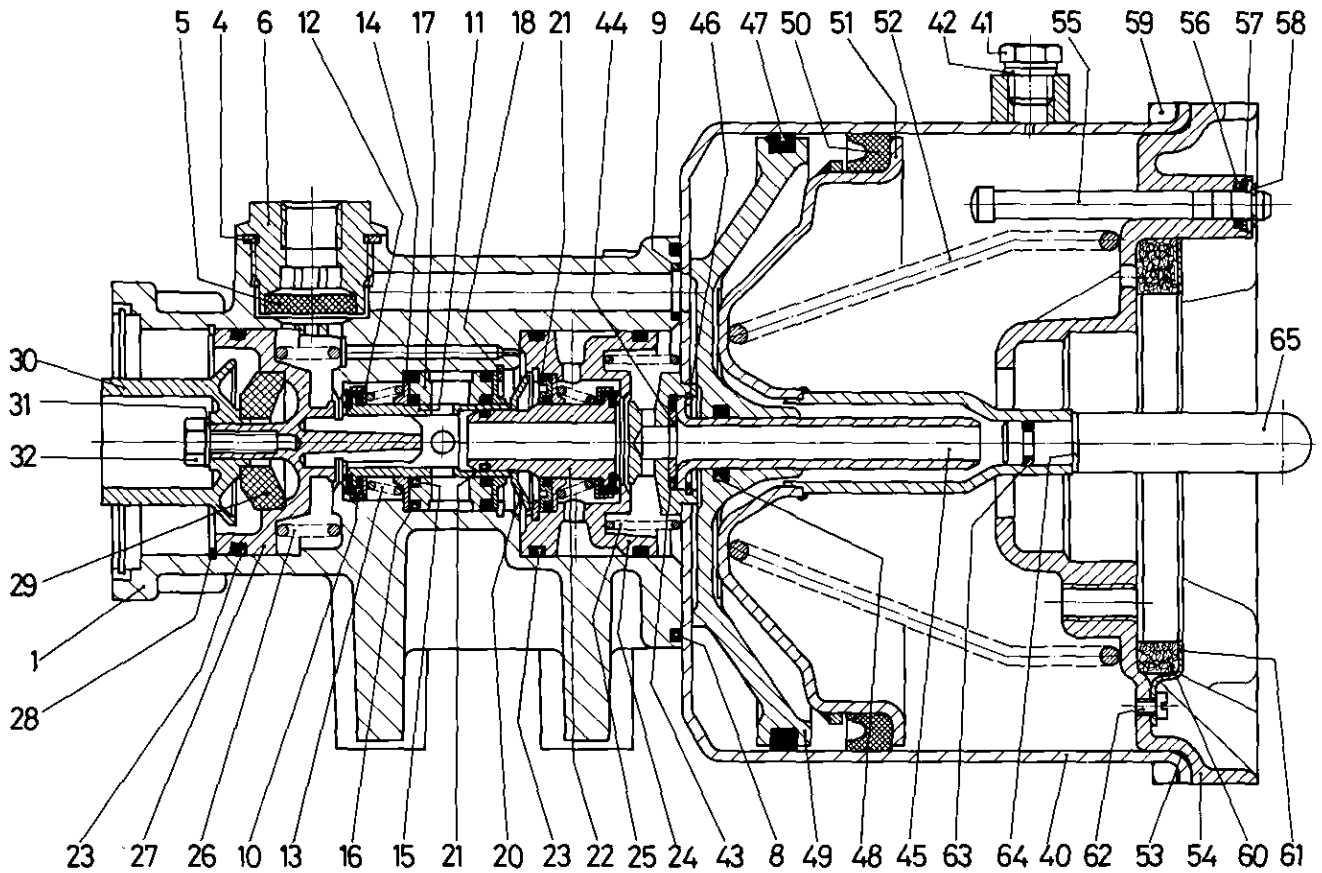
\* Bei Reparaturen sollten diese Teile ersetzt werden.  
 \* At repairs these parts should be replaced.  
 \*\* Hierzu siehe Ersatzteilblatt unter dieser Geräteummer.  
 \*\* See spare parts list with this part number.  
 \*\*\* Teil ist nicht im Rep.-Satz enthalten.  
 Es ist gesondert zu bestellen.  
 \*\*\* This part is not included in the repair kit  
 and is to be ordered separately.  
 a Zu verwenden nach Bedarf.  
 a To be used as required as occasion demands.  
 b Wahlweise zu verwenden. (...) Teil nicht gezeichnet.  
 b Application by choice. (...) Part not shown.

**WABCO**

# Bremsgerät

Brake servo unit

462 192



Abw. 000

a Zu verwenden nach Bedarf.  
 a To be used as required as occasion demands.  
 b Wahlweise zu verwenden, (...) Teil nicht gezeichnet.  
 b Application by choice, (...) Part not shown.

\*\*\* Teil ist nicht im Rep.-Satz enthalten.  
 Es ist gesondert zu bestellen.  
 \*\*\* This part is not included in the repair kit  
 and is to be ordered separately.

\* Bei Reparaturen sollten diese Teile ersetzt werden.  
 \* At repairs these parts should be replaced.  
 \*\* Hierzu siehe Ersatzteilblatt unter dieser Geräteummer.  
 \*\* See spare parts list with this part number.

**WABCO**

**F 17**

# Bremsgerät

462 192

Brake servo unit

2

| Benennung<br>name of part                     | Position<br>ref. no. | Bestellnummer<br>part number   | für alle Abwandlgn.<br>for all variations | Stückzahl je Abwandlg.<br>quantity per variation |     |     |   |  | Reparatursatz<br>repair kit |     |     |
|---|----------------------|--------------------------------|---|--|-----|-----|---|--|-----------------------------|-----|-----|
|   |                      |                                |   | 000  | 002 | 012 |   |  | 000                         | 001 |     |
| <b>BREMSGERÄT</b>                             |                      | 462 192 ... 0                  |   |  |     |     |   |  |                             |     |     |
| <b>Reparatursatz</b>                          |                      | 462 192 000 2<br>462 192 001 2 |   | x  |     |     |   |  |                             | 000 | 001 |
| Zylinder                                      | 40                   | 462 192 010 2                  | 1   |  |     |     |   |  |                             |     |     |
| Verschlußschraube AM 10x1<br>DIN 7604-Zn      | 41                   | 810 904 002 4                  | 1   |  |     |     |   |  |                             |     |     |
| Dichtring A10x14 DIN 7603-Al-gew.             | 42*                  | 811 401 214 4                  | 1   |  |     |     |   |  | 1                           | 1   |     |
| O-Ring 19,2x3                                 | 43*                  | 897 780 010 4                  | 1   |  |     |     |   |  | 1                           | 1   |     |
| Scheibe                                       | 44                   | 895 093 100 4                  | 1   |  |     |     |   |  |                             |     |     |
| Führungsrohr                                  | 45                   | 462 193 390 4                  | 1   |  |     |     |   |  |                             |     |     |
| Sicherungsring 25x1,2 DIN 472                 | 46*                  | 810 518 016 4                  | 1   |  |     |     |   |  | 1                           | 1   |     |
| O-Ring 154,2x5,7                              | 47*                  | 897 081 230 4                  | 1   |  |     |     |   |  | 1                           | 1   |     |
| O-Ring 14x4                                   | 48*                  | 897 082 460 4                  | 1   |  |     |     |   |  | 1                           | 1   |     |
| Kolben  | 49                   | 462 192 622 4                  |   | 1  | 1   |     |   |  |                             |     |     |
| Kolben  | 49                   | 462 192 620 4                  |   |  |     | 1   |   |  |                             |     |     |
| Nutring                                       | 50*                  | 897 157 250 4                  | 1   |  |     |     | 1 |  | 1                           | 1   |     |
| Kolben  | 51                   | 462 192 621 2                  | 1   |  |     |     |   |  |                             |     |     |
| Kegelfeder                                    | 52                   | 896 052 620 4                  | 1   |  |     |     |   |  |                             |     |     |
| O-Ring 115x2,5                                | 53*                  | 897 771 410 4                  | 1   |  |     |     |   |  | 1                           | 1   |     |
| Deckel  | 54                   | 462 192 651 4                  |   | 1  | 1   |     |   |  |                             |     |     |
| Deckel  | 54                   | 462 192 650 4                  |   |  |     | 1   |   |  |                             |     |     |
| Bolzen  | 55                   | 462 193 750 4                  | 1   |  |     |     |   |  |                             |     |     |
| O-Ring 8x1,6                                  | 56*                  | 897 780 940 4                  | 1   |  |     |     |   |  | 1                           | 1   |     |
| Scheibe                                       | 57                   | 895 105 090 4                  | 1   |  |     |     |   |  |                             |     |     |
| Sicherungsring 8x0,8 DIN 471                  | 58*                  | 810 517 003 4                  | 1   |  |     |     |   |  | 1                           | 1   |     |
| Sechskantschraube M 10 x 18<br>DIN 933-8.8-Zn | 59                   | 810 126 078 4                  | 8   |  |     |     |   |  |                             |     |     |
| Filterfüllung                                 | 60*                  | 899 450 890 4                  | 1   |  |     |     |   |  | 1                           | 1   |     |
| Blech   | 61                   | 462 193 050 4                  | 1   |  |     |     |   |  |                             |     |     |
| Zylinderschraube AM 4 x 5<br>DIN 84-4.8-Zn    | 62                   | 810 102 023 4                  | 3   |  |     |     |   |  |                             |     |     |
| O-Ring 7,3x2,4                                | 63*                  | 897 780 070 4                  | 1   |  |     |     |   |  | 1                           | 1   |     |
| Scheibe 0,3 dick                              | 64                   | 895 105 760 4                  | a   |  |     |     |   |  | 2                           | 2   |     |
| Scheibe 1,0 dick                              | 64                   | 895 108 311 4                  | a   |  |     |     |   |  |                             |     |     |
| Stößel  | 65                   | 462 193 770 4                  | 1   |  |     |     |   |  |                             |     |     |

a Zu verwenden nach Bedarf.  
 a To be used as required as occasion demands.  
 b Wahlweise zu verwenden. (...) Teil nicht gezeichnet.  
 b Application by choice. (...) Part not shown.

\*\*\* Teil ist nicht im Rep.-Satz enthalten.  
 Es ist gesondert zu bestellen.  
 \*\*\* This part is not included in the repair kit  
 and is to be ordered separately.

\* Bei Reparaturen sollten diese Teile ersetzt werden.  
 \* At repairs these parts should be replaced.  
 \*\* Hierzu siehe Ersatzteilblatt unter dieser Geräteummer.  
 \*\* See spare parts list with this part number.



Änderungen bleiben vorbehalten  
The right of amendment is reserved

F18