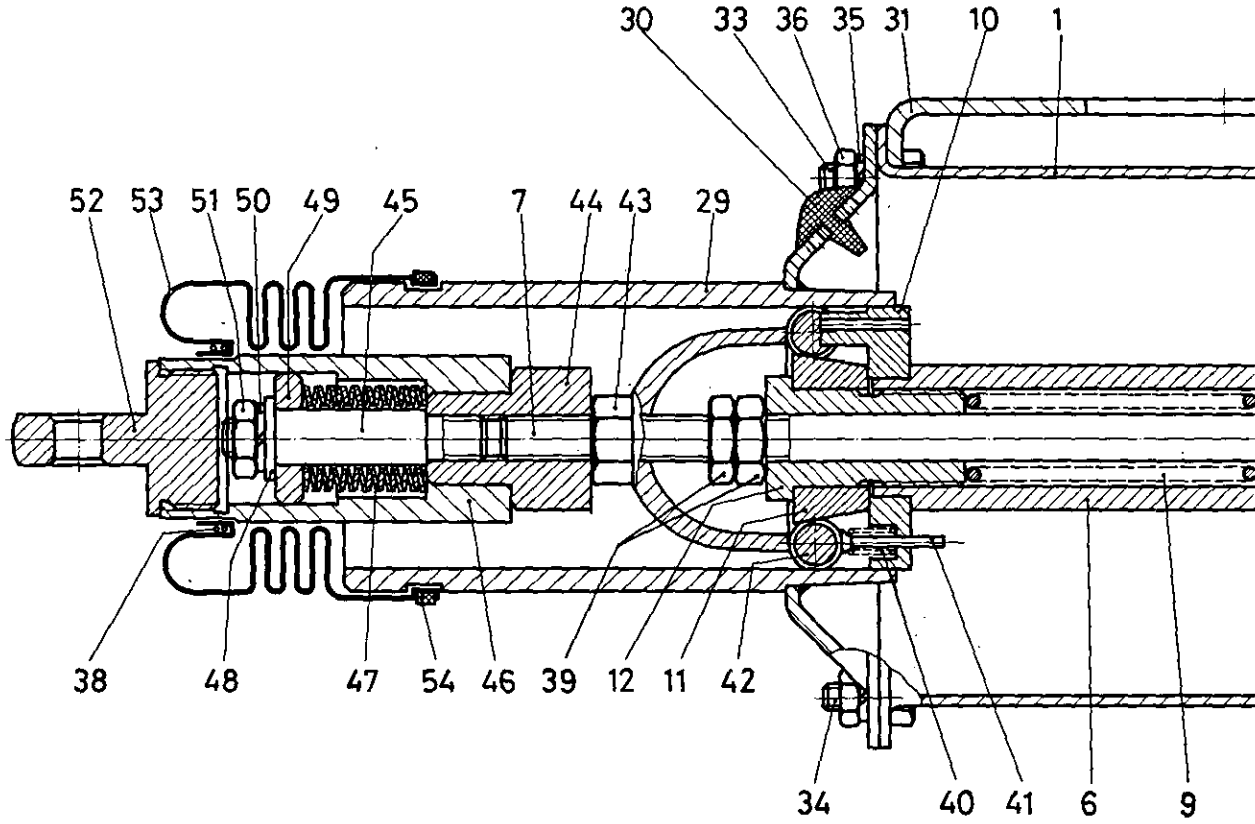


Handbremsverstärker

Pneumatic hand brake booster

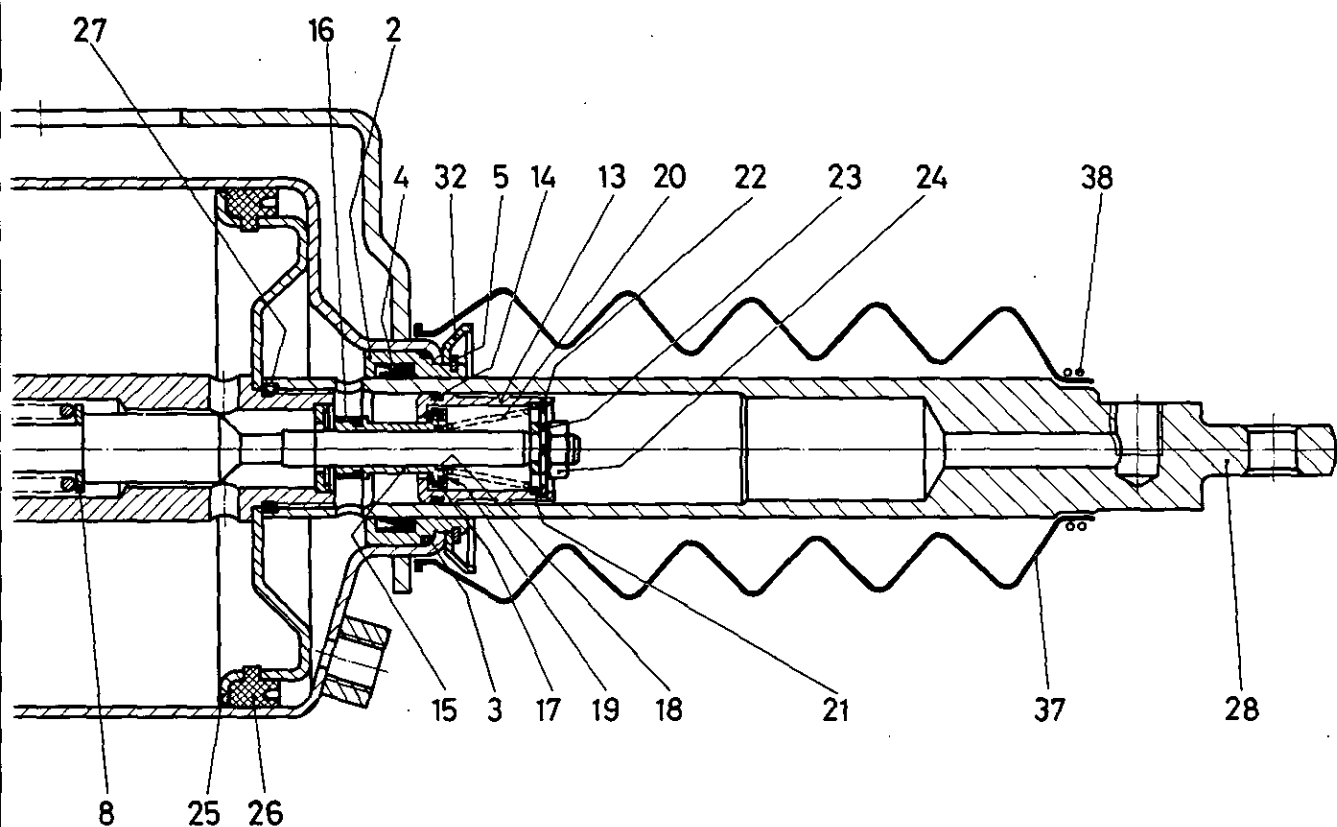


Benennung name of part	Position ref. no.	Bestellnummer part number	für alle Abwandlg. for all variations	Stückzahl je Abwandlg. quantity per variation					Reparaturatz repair kit
				002	012				
HANDBREMSVERSTÄRKER		462 200 ... 0		002	012				
Reparaturatz		462 202 000 2			x				000
Zylinder	1	462 200 012 2	1						
Führungsstück	2	462 203 151 4		1					
Führungsstück	2	462 203 153 4			1				
O-Ring 47,0x2,5	3*	897 070 680 4	1						1
Nutring	4*	897 158 260 4	1						1
Sicherungsring 48x1,75 DIN 471	5*	810 517 040 4	1						1
Kolbenrohr	6	462 200 391 2	1						
Zugstange	7	462 200 737 4	1						
Scheibe	8	895 100 660 4	1						
Druckfeder	9	896 027 150 4	1						
Federteller	10	462 200 254 4	1						
Klemmstück	11	462 200 352 4	1						
Gewindestück	12	462 200 301 4	1						
Kolben	13	462 203 620 4	1						
O-Ring 25,3x2,4	14*	897 080 640 4	1						1
Ventilkörper	15	462 203 500 4	1						
Ventilring	16*	899 501 870 4	1						1
Ventilring	17*	899 501 880 4	1						1
O-Ring 9,25x1,78	18*	897 088 060 4	1						1
Kappe	19	895 070 080 4	1						
Kegelfeder	20*	896 052 330 4	1						1

a zu verwenden nach Bedarf.
 a To be used as required as occasion demand
 b Wahlweise zu verwenden. (...) Teil nicht ge.
 b Application by choice. (...) Part not shown.

*** Teil ist nicht im Rep.-Satz enthalten.
 Es ist gesondert zu bestellen.
 *** This part is not included in the repair kit
 and is to be ordered separately.

bei Reparaturen sollten diese Teile ersetzt werden.
 At repairs these parts should be replaced.
 ** Hier zu siehe Ersatzteilblatt unter dieser Geräteummer.
 ** See spare parts list with this part number.



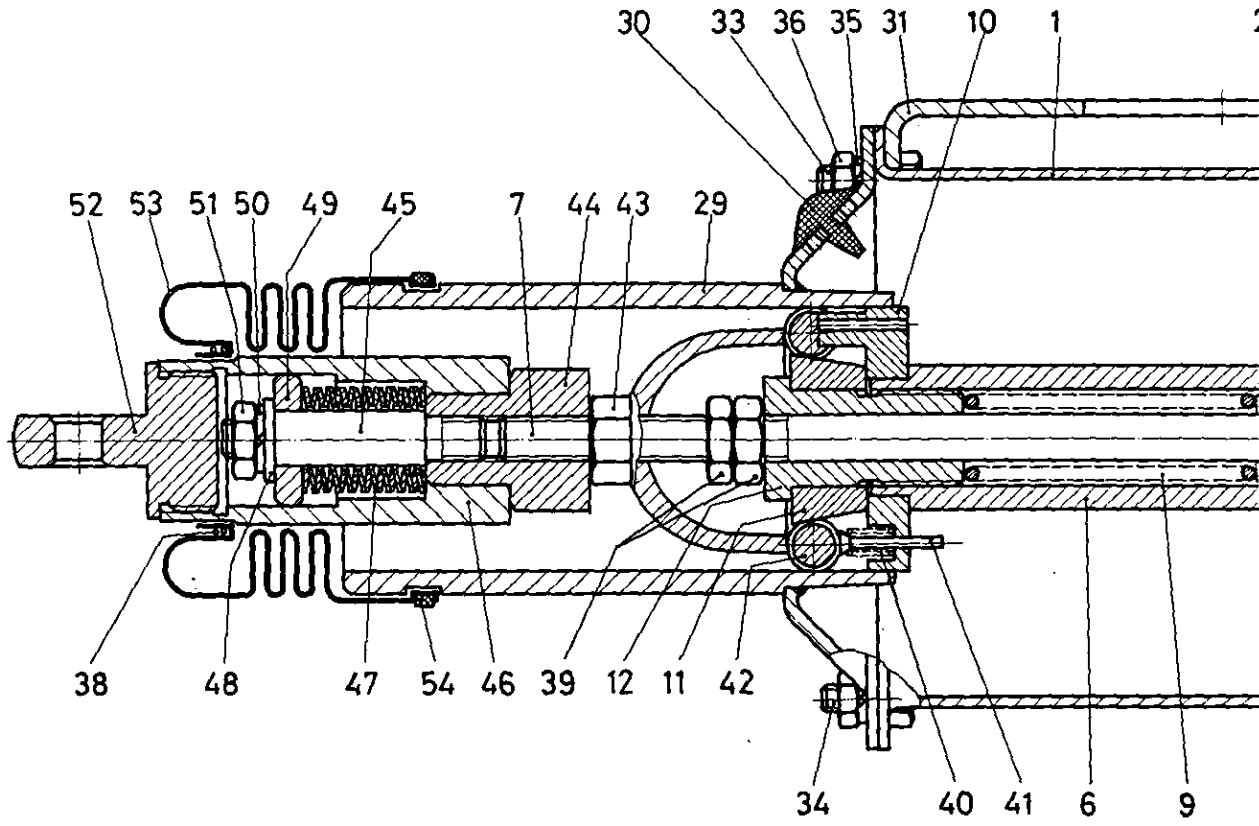
Benennung name of part	Position ref. no.	Bestellnummer part number	für alle Abwandlg. for all variations	Stückzahl je Abwandlg. quantity per variation				Reparaturatz repair kit
				002	012			
HANDBREMSVERSTÄRKER		462 200 ... 0		002	012			
Reparaturatz		462 202 000 2			x			000
Scheibe	21	895 180 620 4	1					
Sicherungsring 26x1,2 DIN 472	22*	810 518 017 4	1					1
Federring 8	23*	810 420 006 4	1					1
Sechskantmutter M8 DIN 934-8-Zn	24	810 304 017 4	1					
Kolben	25	462 200 621 4	1					
Nutring	26*	897 157 060 4	1					1
O-Ring 30x3	27*	897 070 340 4	1					1
Zugstange	28	462 200 735 4	1					
Zylinderdeckel, vollst.	29 + 30	462 200 651 2	1					
Ventil	30*	899 502 100 4	1					1
Winkel	31	462 200 051 2		1				
Winkel	31	462 200 051 4			1			
Haltering	32	462 203 261 4			1			
Sechskantschraube M 8 x 25 DIN 933-8.8-Zn	33	810 126 062 4	4					
Sechskantschraube M 8 x 20 DIN 933-8.8-Zn	34	810 126 060 4	4					
Federring 8	35*	810 420 006 4	8					8
Sechskantmutter M8 DIN 934-8-Zn	36	810 304 017 4	8					
Faltenbalg	37*	897 751 640 4		1				
Faltenbalg	37*	897 753 020 4			1			1

WABCO

462 200 911 3 Ausgabe 10.80
bisher 462 200 - 101

Handbremsverstärker

Pneumatic hand brake booster



Benennung name of part	Position ref. no.	Bestellnummer part number	für alle Abwandlg. for all variations	Stückzahl je Abwandlg. quantity per variation					Reparatursatz repair kit
				002	012				
HANDBREMSVERSTÄRKER		462 200 ... 0		002	012				
Reparatursatz		462 202 000 2			x				000
Stahldraht, verz. Ø1 x 1500 lg	38*	—	1						1
Sechskantmutter M14 DIN 936-17 H	39	810 306 012 4	2						
Druckfeder	40*	896 024 530 4	8						8
Senkniet 4x30 DIN 661-St	41	810 513 021 4	8						
Rolle	42	895 120 920 4	8						
Muffe	43	462 200 430 4	1						
Federungskörper, vollst.	44...53	462 200 530 2	1						
Zwischenstück	44	462 200 590 4	1						
Bolzen	45	462 200 750 4	1						
Rohr	46	462 200 392 4	1						
Tellerfeder 31,5x16,5x1	47*	896 320 270 4	20						20
Scheibe 13 DIN 125-St-Zn	48	810 401 014 4	1						
Scheibe	49	895 106 690 4	1						
Federring 12	50*	810 420 008 4	1						1
Sechskantmutter M12 DIN 936-17 H	51	810 306 006 4	1						
Endstück	52	462 200 150 4	1						
Faltenbalg	53*	897 751 550 4	1						1
Schlauchbinderband 5x350 lg	54	—	1						

* Bei Reparaturen sollten diese Teile ersetzt werden.
 * At repairs these parts should be replaced.
 ** Hierzu siehe Ersatzteilblatt unter dieser Geräteummer.
 ** See spare parts list with this part number.
 *** This part is not included in the repair kit and is to be ordered separately.

Änderungen bleiben vorbehalten
The right of amendment is reserved