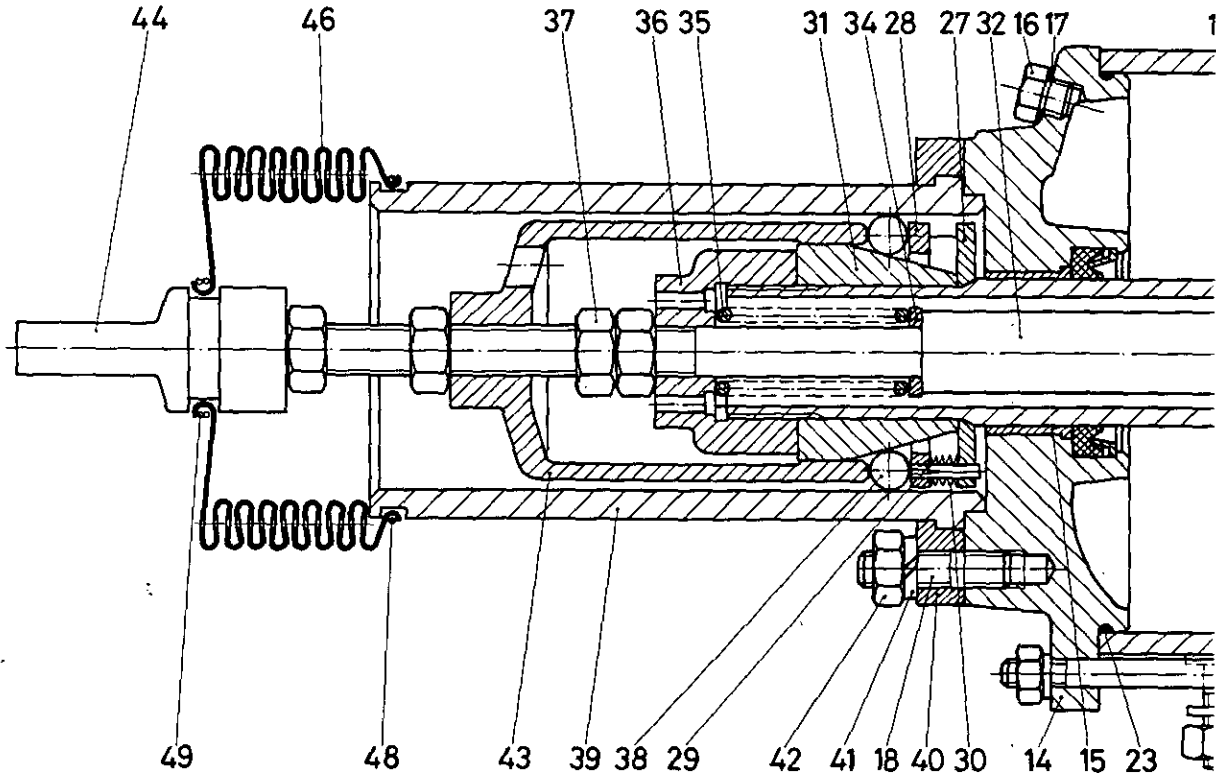


Handbremsverstärker

Pneumatic hand brake booster



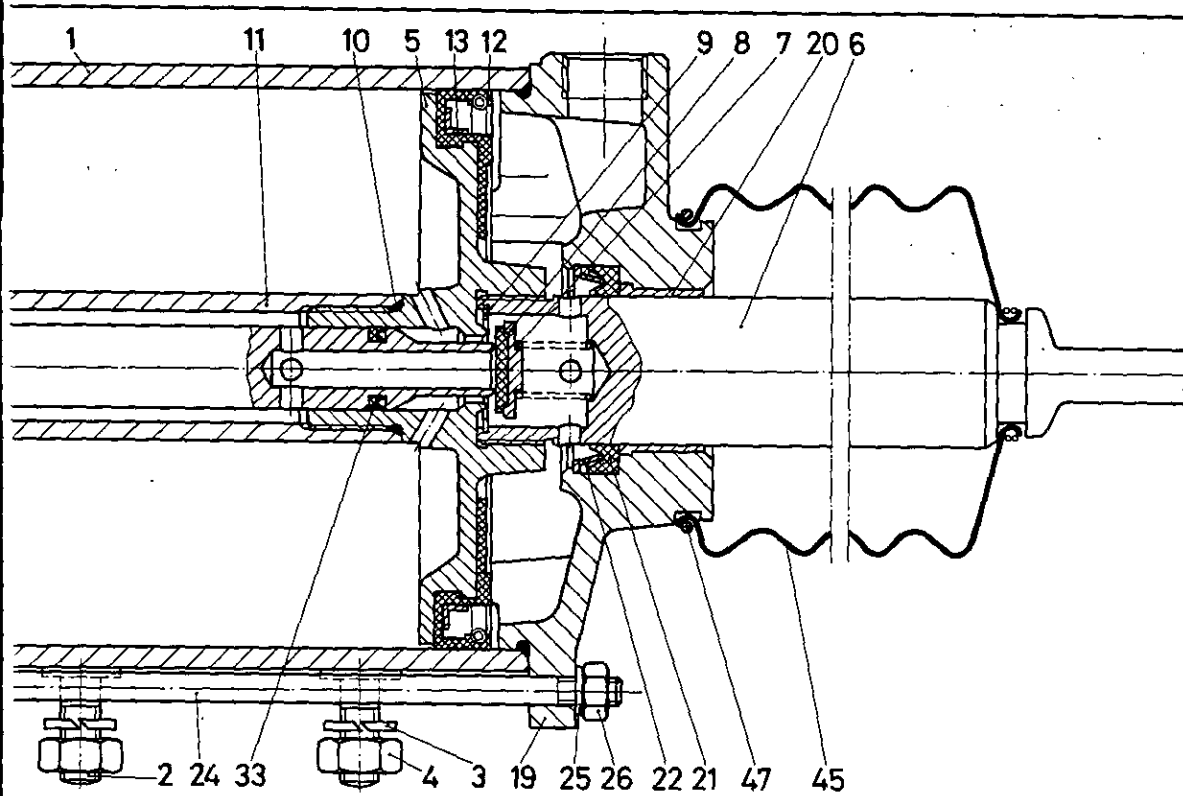
a To be used as required as occasion demands.
 b Wahlweise zu verwenden. (...) Teil nicht gezeichnet.
 b Application by choice. (...) Part not shown.

Es ist gesondert zu bestellen.
 *** This part is not included in the repair kit
 and is to be ordered separately.

* At repairs these parts should be replaced.
 ** Hier zu siehe Ersatzteilblatt unter dieser Geräteummer.
 ** See spare parts list with this part number.

Benennung name of part	Position ref. no.	Bestellnummer part number	für alle Abwandlgn. for all variations	Stückzahl je Abwandlg. quantity per variation				Reparaturatz repair kit
				000	002	003	004	
HANDBREMSVERSTÄRKER		462 399 ... 0						
Reparaturatz		—						
Zylinder	1	462 399 010 4	1					
Stiftschraube M12x25DIN939-5.6-Zn	2	810 214 066 4	4					
Federring 12	3*	810 420 008 4	4					
Sechskantmutter M12 DIN 934-8-Zn	4	810 304 026 4	4					
Kolben	5	462 399 620 4	1					
Druckstange	6	462 399 730 4	1					
Ventilfeder	7*	896 010 210 4	1					
Scheibenventil	8*	899 500 310 2	1					
Sicherungsring 32x1,2	9*	895 220 510 4	1					
O-Ring 29x3	10*	897 070 110 4	1					
Kolbenführungsrohr	11	462 399 390 4	1					
Topfmanschette	12*	897 180 460 2	1					
Haltering	13*	899 621 000 4	1					
Deckel, vollst.	14...15	462 399 650 2	1					
Buchse	15*	462 399 200 4	1					
Verschlußschraube	16	893 010 030 4	1					
Dichtring A 12x16 DIN 7603-Vf	17*	811 401 033 4	1					
Stiftschraube M 10 x 25 DIN 939-5.6-Zn	18	810 214 058 4	4					
Deckel, vollst.	19...20	462 399 651 2	1					
Buchse	20	462 399 200 4	1					
Nutring	21*	897 150 130 4	2					
Stützring	22*	899 600 050 4	2					
O-Ring 140x3	23*	897 070 120 4	2					
Gewindestange	24	891 010 010 4	6					

Änderungen bleiben vorbehalten
 The right of amendment is reserved



Benennung name of part	Position ref. no.	Bestellnummer part number	für alle Abwandlg. for all variations	Stückzahl je Abwandlg. quantity per variation					Reparatursatz repair kit
				000	002	003	004		
HANDBREMSVERSTÄRKER		462 399 ... 0		000	002	003	004		
Reparatursatz		—							
Federscheibe A8 DIN 137-Zn	25*	810 413 007 4	12						
Sechskantmutter M8 DIN 934-8-Zn	26	810 304 017 4	12						
Scheibe	27	462 399 280 4	1						
Ring	28	462 399 260 4	1						
Paßkerbstift 4x18 DIN 1472	29	810 504 017 4	3						
Tellerfeder B8 DIN 2093-phos	30*	811 701 005 4	60						
Konus	31*	462 399 350 4	1						
Ventilstange	32	462 399 770 4	1						
Nutring	33*	897 150 140 4	1						
Scheibe	34	895 103 660 4	1						
Druckfeder	35*	896 010 990 4	1						
Mutter	36	462 399 430 4	1						
Sechskantmutter M14DIN 934-8-Zn	37	810 304 028 4	4						
Zylinderrolle 12x18 DIN 5402	38	810 702 005 4	8						
Hülse	39	462 399 370 4	1						
Haltering	40	462 399 261 4	1						
Federring 10	41*	810 420 007 4	4						
Sechskantmutter M10 DIN 934-8-Zn	42	810 304 022 4	4						
Muffe	43	462 399 431 4	1						
Zugöse	44*	462 399 410 4	1						
Faltenbalg	45*	897 750 091 4	1						
Faltenbalg	46*	897 750 096 4	1						
Spannring	47	895 600 040 4	1						
Spannring	48	895 600 020 4	1						
Stahldraht Ø 1x500 lg DIN 177-Zn	49	—	1						