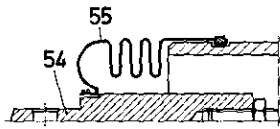
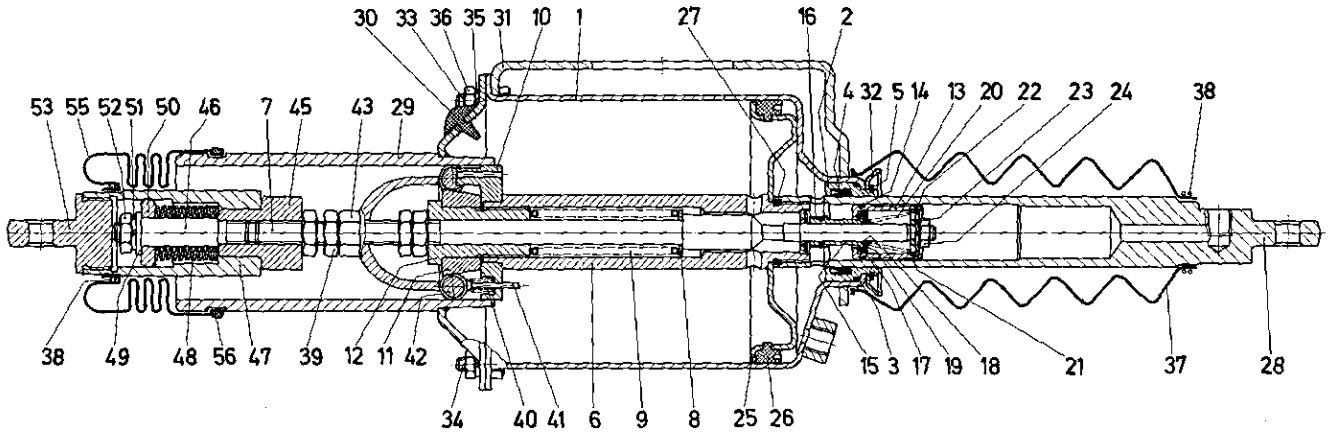


Handbremsverstärker

462 202

Pneumatic hand brake booster

Ersatzteilblatt gilt nur für Geräte mit Endziffer 0.



Abw. 004

410 000 913 3 (A2)
*, **, ***
a; b; (...)

Spare parts sheet is only valid for complete units
with end number 0.

Benennung name of part	Position ref. no.	Bestellnummer part number	für alle Abwandlg. for all variations	Stückzahl je Abwandlg. quantity per variation			Reparatursatz repair kit
				002	004	012	
HANDBREMSVERSTÄRKER		462 202 ... 0					
Reparatursatz		462 202 000 2				x	000
Zylinder	1	462 202 011 2	1				
Führungsstück	2	462 203 151 4		1	1		
Führungsstück	2	462 203 153 4				1	
O-Ring 47x2,5	3*	897 070 680 4	1				1
Nutring	4*	897 158 260 4	1				1
Sicherungsring 48x1,75 DIN 471	5*	810 517 040 4	1				1
Kolbenrohr	6	462 202 391 2	1				
Zugstange	7	462 202 734 4	1				
Scheibe	8	895 100 660 4	1				
Druckfeder	9	896 027 150 4	1				
Federteller	10	462 200 254 4	1				
Klemmstück	11	462 200 352 4	1				
Gewindestück	12	462 200 301 4	1				
Kolben	13	462 203 620 4	1				
O-Ring 25,3x2,4	14*	897 080 640 4	1				1
Ventilkörper	15	462 203 500 4	1				
Ventilring	16*	899 501 870 4	1				1
Ventilring	17*	899 501 880 4	1				1
O-Ring 9,25x1,78	18*	897 088 060 4	1				1
Kappe	19	895 070 080 4	1				
Kegelfeder	20*	896 051 250 4		1	1		
Kegelfeder	20*	896 052 330 4				1	1
Scheibe	21	895 180 620 4	1				

WABCO WESTINGHOUSE

Abgabe Juni 1977 462 202 911 3

bisher 462 202 - 101

Handbremsverstärker

462 202

Pneumatic hand brake booster

Benennung name of part	Position ref. no.	Bestellnummer part number	für alle Abwandlgn. for all variations	Stückzahl je Abwandlg. quantity per variation					Reparatursatz repair kit
				002	004	012			
HANDBREMSVERSTÄRKER		462 202 . . . 0							
Reparatursatz		462 202 000 2				x			000
Sicherungsring 26x1,2 DIN 472	22*	810 518 017 4	1						1
Federring 8	23*	810 420 006 4	1						1
Sechskantmutter M8 DIN 934-8-Zn	24	810 304 017 4	1						
Kolben	25	462 200 621 4	1						
Nutring 150x134x15	26*	897 157 060 4	1						1
O-Ring 30x3	27*	897 070 340 4	1						1
Zugstange	28	462 901 730 4	1						
Zylinderdeckel, vollst.	29 + 30	462 202 651 2	1						
Ventil	30*	899 502 100 4	1						1
Winkel	31	462 202 051 2		1	1				
Winkel	31	462 202 051 4				1			
Haltering	32	462 203 261 4				1			
Sechskantschraube M 8 x 25 DIN 933-8.8-Zn	33	810 126 062 4	4						
Sechskantschraube M 8 x 20 DIN 933-8.8-Zn	34	810 126 060 4	4						
Federring 8	35*	810 420 006 4	8						8
Sechskantmutter M8 DIN 934-8-Zn	36	810 304 017 4	8						
Faltenbalg	37*	897 751 640 4		1	1				
Faltenbalg	37*	897 753 020 4				1			1
Stahldraht 1x1500 lg., verz.	38*	820 010 005 6	1						1
Sechskantmutter M14 DIN 936-17H	39	810 306 012 4	4						
Druckfeder	40*	896 024 530 4	8						8
Senkriet 4x30 DIN 661 - St	41	810 513 021 4	8						
Rolle	42	895 120 920 4	8						
Muffe	43	462 200 430 4	1						
Federungskörper, vollst.	44..53	462 200 530 2		1		1			
Zwischenstück	45	462 200 590 4		1		1			
Bolzen	46	462 200 750 4		1		1			
Rohr	47	462 200 392 4		1		1			
Tellerfeder 31,5x16,5x1	48*	896 320 270 4		20		20			20
Scheibe 13 DIN 125-St-Zn	49	810 401 014 4		1		1			
Scheibe	50	895 106 690 4		1		1			
Federring 12	51*	810 420 008 4		1		1			1
Sechskantmutter M12 DIN936-17H	52	810 306 006 4		1		1			
Endstück	53	462 200 150 4		1		1			
Zugstange	54	462 200 738 4			1				
Faltenbalg	55*	897 751 550 4		1		1			1
Faltenbalg	55*	897 751 630 4			1				
Schlauchbinderband 5x350 lg	56*	820 440 010 6	1						
Verschlußschraube AM 18 x 1,5 DIN 7604-Zn	(57)	810 904 005 4				1			
Dichtring A 18x22 DIN 7603-Vf	(58)*	811 401 065 4				1			

WABCO WESTINGHOUSE

Änderungen bleiben vorbehalten
The right of amendment is reserved

C 20