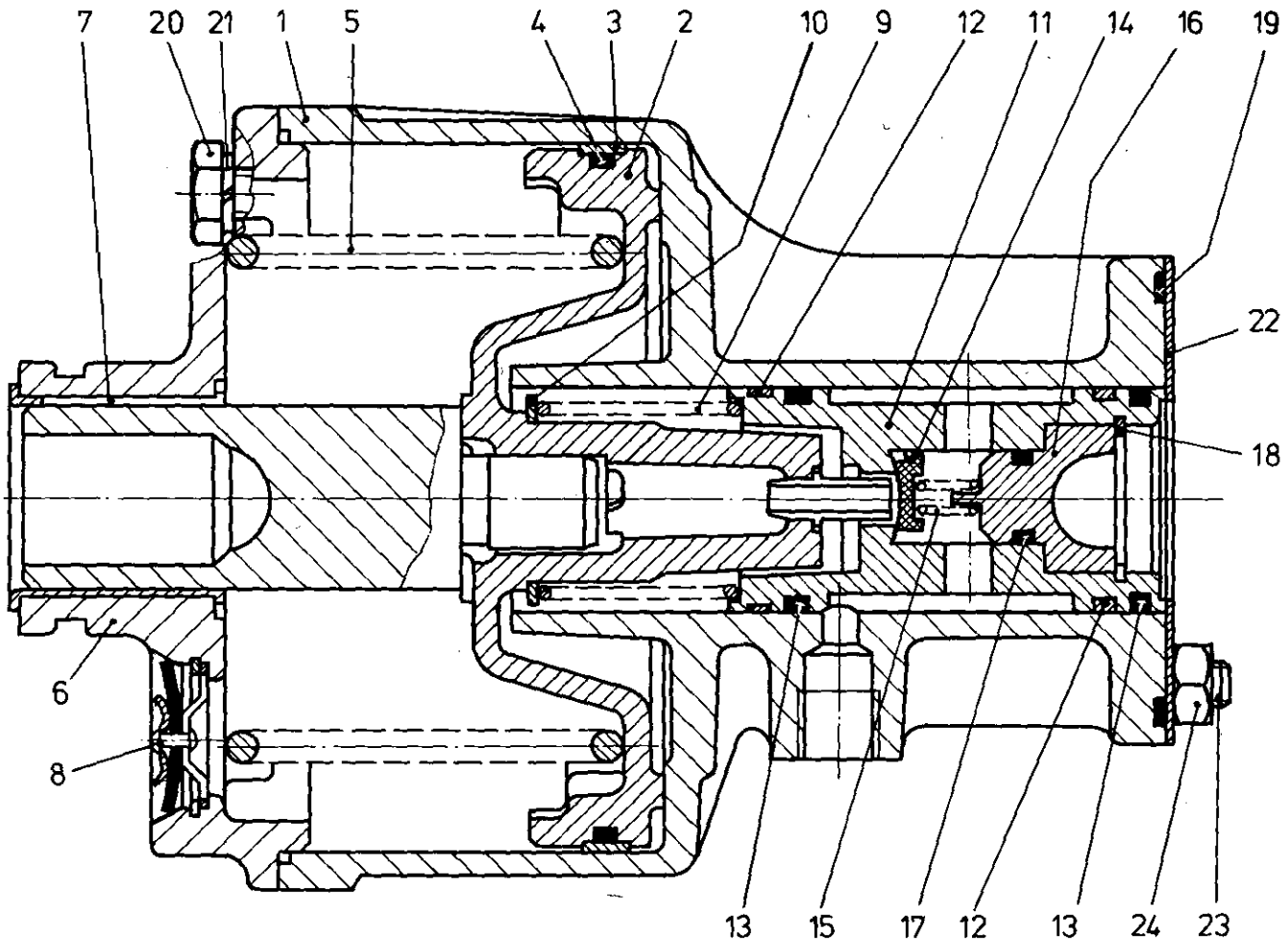


Kupplungsverstärker

462 012

Clutch servo



a Zu verwenden nach Bedarf.
 a To be used as required as occasion demands.
 b Wahlweise zu verwenden. (...) Teil nicht gezeichnet.
 b Application by choice. (...) Part not shown.

*** Teil ist nicht im Rep.-Satz enthalten.
 Es ist gesondert zu bestellen.
 *** This part is not included in the repair kit
 and is to be ordered separately.

* Bei Reparaturen sollten diese Teile ersetzt werden.
 * At repairs these parts should be replaced.
 ** Hierzu siehe Ersatzteilblatt unter dieser Geräteummer.
 ** See spare parts list with this part number.

Benennung name of part	Position ref. no.	Bestellnummer part number	für alle Abwandlgn. for all variations	Stückzahl je Abwandlgn. quantity per variation					Reparaturatz repair kit
				048					
KUPPLUNGSVERSTÄRKER		462 012 ... 0		048					
Reparaturatz		462 012 000 2		x					000
Gehäuseoberenteil	1	462 012 012 4		1					
Kolben	2	462 906 622 2		1					
Mantelring	3*	895 136 000 4		1				1	
O-Ring 105x3,5	4*	897 071 060 4		1				1	
Druckfeder	5	896 029 630 4		1					
Gehäuseunterteil	6	462 901 551 4		1					
Buchse	7*	899 756 540 4		1				1	
Ventil	8*	462 012 501 2		1				1	
Druckfeder	9	896 044 360 4		1					
Scheibe	10	895 107 130 4		1					

WABCO

462 012 910 3

Ausgabe 09,79

Kupplungsverstärker

462 012

Clutch servo

Benennung name of part	Position ref. no.	Bestellnummer part number	für alle Abwandlgn. for all variations	Stückzahl je Abwandlg. quantity per variation					Reparatursatz repair kit	
KUPPLUNGSVERSTÄRKER		462 012 ... 0		048						
Reparatursatz		462 012 000 2		x					000	
Kolben	11	462 906 623 4		1						
Führungsring	12*	895 135 000 4		2					2	
O-Ring 29,2x3	13*	897 080 060 4		2					2	
Ventil	14*	899 501 181 2		1					1	
Druckfeder	15*	896 032 200 4		1					1	
Kolben	16	462 906 625 4		1						
O-Ring 9,3x2,4	17*	897 080 090 4		1					1	
Sicherungsring 24x1,2 DIN 472	18*	810 518 015 4		1					1	
Dichtring	19*	897 050 100 4		1					1	
Sechskantschraube M 8 x 20 DIN 933-8.8-Zn	20	810 126 060 4		4						
Federring 8	21*	810 420 006 4		4					4	
Blech	22	462 012 050 4		1						
Sechskantschraube M 8 x 16 DIN 933-8.8-Zn	23	810 126 058 4		2						
Sechskantmutter BM8 DIN 439-04-Zn	24	810 319 008 4		2						

WABCO

Änderungen bleiben vorbehalten
The right of amendment is reserved

A 18