

Reparatursatz · Jeu de réparation Repair kit · Corredo di riparazione

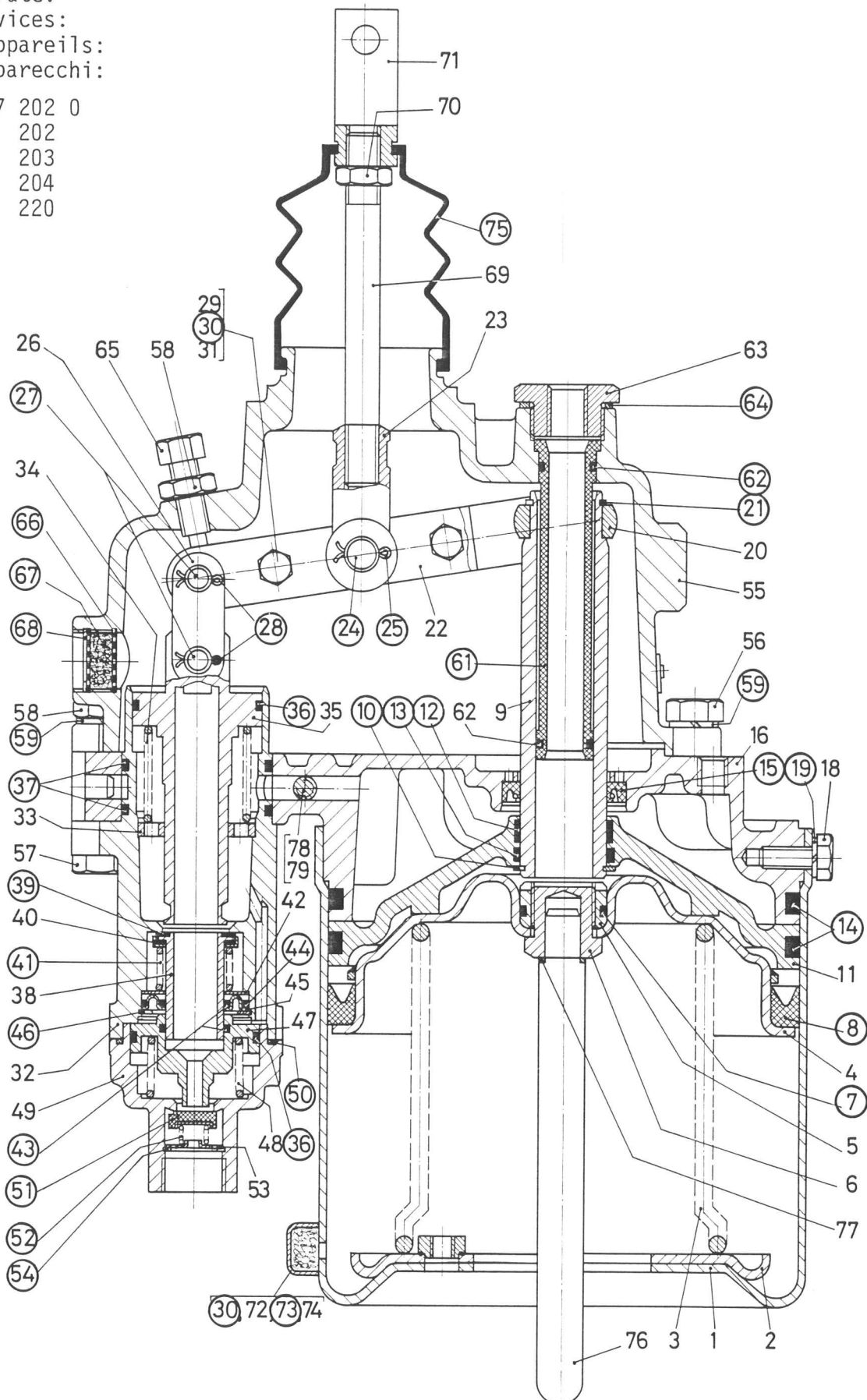
462 197 000 2

für Geräte:
for devices:
pour appareils:
per apparecchi:

462 197 202 0
202
203
204
220

○ = Les pièces sont dans la pochette
○ = Particolare contenuto nel corredo

○ = Diese Teile sind im Reparatursatz enthalten
○ = These parts are included in the repair kit



Änderungen bleiben vorbehalten
The right of amendment is reserved
Sous toute réserve de modifications
Con riserva di eventuali modifiche

WABCO

826 100 218 3 Edition 03.81