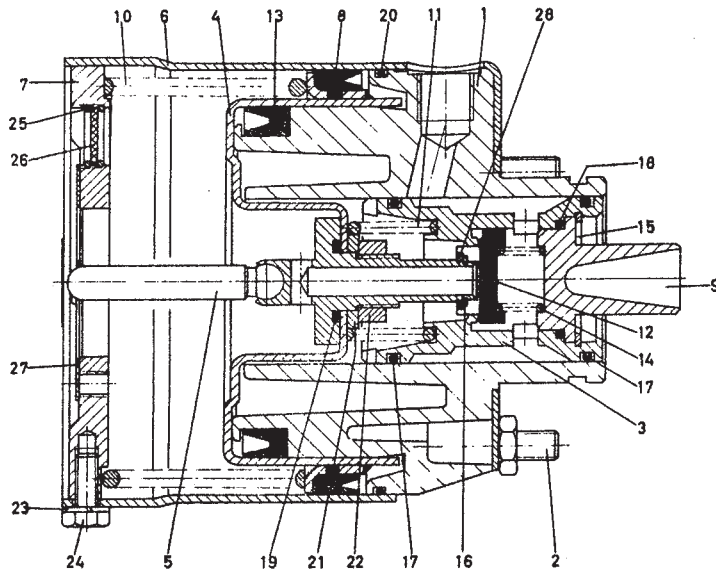


Reparatursatz ♦ Jeu de réparation ♦ Repair kit Corredo di riparazione ♦ Conjunto de reparación

462 007 000 2



○ = Les pièces sont dans la pochette
○ = Particolare contenuto nel corredo

Achtung: Reparatur nur durch autorisierte Werkstatt zugelassen!
Attention: Repair only by authorized workshop permitted!
Attenzione: Riparazione solamente permessa per gli atellieri autorizzati!
Atención: É permitida la riparazione sola agli adelli dell'officina autorizzata!



WARNING

○ = Diese Teile sind im Reparatursatz enthalten
○ = These parts are included in the repair kit
○ = Estas piezas están incluidas en el conj. de reparación

Pos.	Benennung designation désignation	Bestellnummer order-number numéro de commande	Stückzahl pro Abwandlung piece-number per type numéro des pièces par type			
			für alle Abw.	000	002	
	EINKAMMER-BREMSVERSTÄRKER	462 007 ... 0				
1 u.2	Gehäuse	462 007 010 2	1			
1 u.2	Gehäuse	462 007 011 2		1		
2	Stiftschraube M 10x22 DIN 939 - 5D	810 214 057 4	3			
3	Kolben	462 007 625 4	1			
4	Kolben	462 007 624 2	1			
5	Stößel	462 007 771 2	1			
6	Zylinder	462 007 059 4	1			
7	Flansch	462 007 600 4	1			
8*	Nutring	897 157 082 4	1			
9	Druckstück	462 007 384 4	1			
10	Druckfeder	896 028 520 4	1			
11	Druckfeder	896 028 530 4	1			
12*	Ventil	899 500 676 2	1			
13*	Nutring	897 158 410 4	1			
14*	Druckfeder	896 013 630 4	1			
15*	Sicherungsring 42x1,75 DIN 472	810 518 028 4	1			
16*	Sicherungsring 13x1 DIN 471	810 517 037 4	1			
17*	O-Ring 49,2x3	897 080 460 4	2			
18*	O-Ring 33,3x2,4	897 080 880 4	1			
19*	Rundschnurring 22x3	897 070 550 4	1			
20*	Rundschnurring 140x3	897 070 120 4	1			
21*	Federring 20	810 420 013 4	1			
22	Sechskantmutter M 18x1,5 DIN 936 - 5S	810 306 020 4	1			
23*	Federring 8	810 420 006 4	8			
24	Sechskantschraube M 8x18 DIN 939 - 8G	810 126 059 4	8			
25*	Sprengring	896 170 170 4	2			
26*	Sieb	899 320 490 4	1			
27	Scheibe	462 007 280 4	5			
28	Scheibe	895 107 930 4	1			

* Diese Teile sollten bei Reparaturen ersetzt werden.
Bei Bestellung Benennung und Bestellnummer angeben.

○ = Änderungen bleiben vorbehalten © Copyright: WABCO Fahrzeugbremsen, Hannover.
Nachdruck - auch auszugsweise - nur mit unserer Genehmigung.
The right of amendment is reserved © copyright: WABCO Fahrzeugbremsen, Hannover.
No part of this publication may be reproduced without our prior permission.
Sous toute réserve de modifications © copyright: WABCO Fahrzeugbremsen, Hannover.
Toute reproduction interdite sans autorisation préalable.
Con riserva di eventuali modifiche © copyright: WABCO Fahrzeugbremsen, Hannover.
Questa pubblicazione non può essere riprodotta, senza la nostra.
Reservado el derecho de modificación © copyright: WABCO Fahrzeugbremsen, Hannover.
Ninguna parte de esta publicación puede reproducirse sin el consentimiento previo.

WABCO Vehicle Control Systems
An American Standard Company

462 007 910 3 Edition 09.68