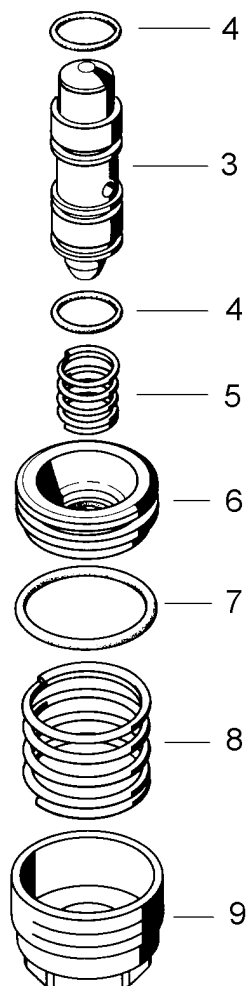
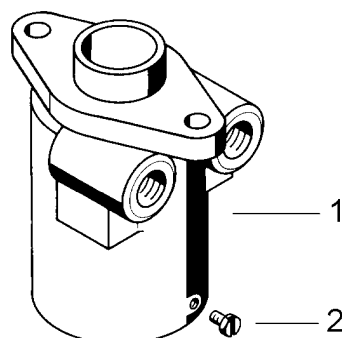
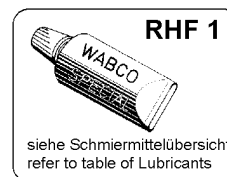


Druckregelventil

Pressure regulating valve

461 324 526 2



Druckregelventil

461 324 526 2

Pressure regulating valve

Reparatursatz/Repairkit: 461 324 000 2

Benennung	Bestellnummer	Position	Anzahl	Anzahl .. in Rep.-Satz	
Gehäuse	-	1	1		
Sechskantschraube	-	2	1		
Ventil	-	3	1		
O-Ring 2,62 x 15,55	-	4*	2	2	461 324 000 2
Druckfeder	-	5*	1	1	461 324 000 2
Kolben	-	6	1		
O-Ring 32,93 x 3,53	-	7*	1	1	461 324 000 2
Druckfeder	-	8	1		
Kappe	-	9	1		

Legende: * Bei Reparaturen sollten diese Teile ersetzt werden.
At Repairs these parts should be replaced.
Legend: ** Hierzu siehe Ersatzteilblatt unter dieser Gerätenummer.
See spare part list with this part number.

*** Teil ist nicht im Reparatursatz enthalten. Es ist gesondert zu bestellen.
This part is not included in the repair kit and is to be ordered separately

a Zu verwenden nach Bedarf.
To be used if necessary.
(...) Teil nicht gezeichnet.
Part not shown