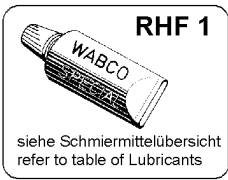
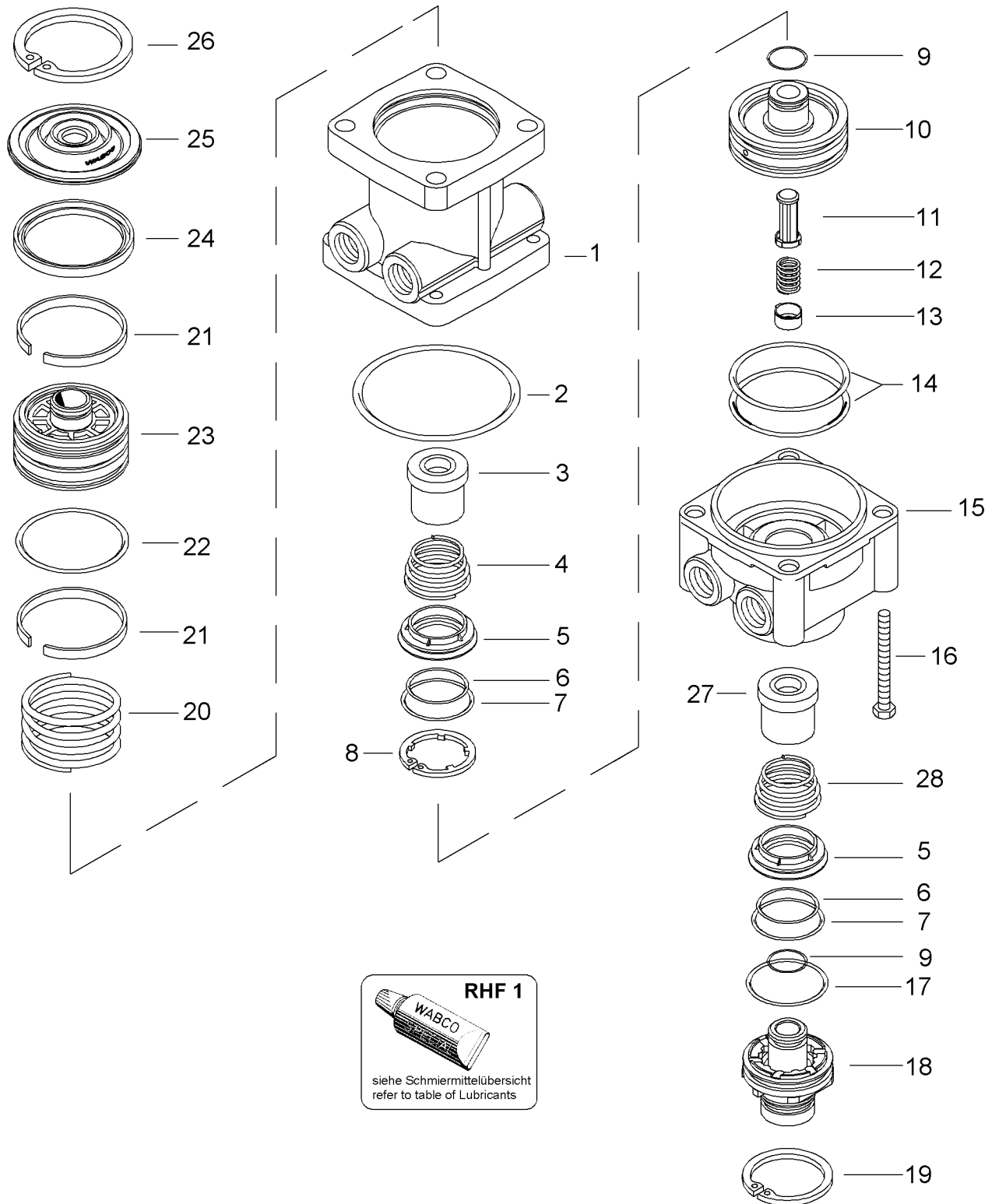


# Motorwagen-Bremsventil

461 315 459 0

Brake valve



# Motorwagen-Bremsventil

# 461 315 459 0

Brake valve

Reparaturatz/Repairkit: 461 315 005 2

bis Fertigung 20/01

Reparaturatz/Repairkit: 461 315 915 2

ab Fertigung 21/01

Benennung	Bestellnummer	Position	Anzahl	Anzahl .. in Rep.-Satz	
Gehäuseoberteil	-	1	1		
O-Ring 71,12 x 2,62	-	2*	1	1	005 2 / 915 2
Reparatureinheit	461 315 930 2	3 + 4	1		
Ventil - in der Reparatereinheit	-	3*	1	1	461 315 915 2
Ventil - alte Ausführung	-	3*	1	1	461 315 005 2
Kegelfeder - alte Ausführung	-	4	1	1	461 315 005 2
Kegelfeder - in der Reparatereinheit	-	4*	1	1	461 315 915 2
Haltering	-	5*	2	2	005 2 / 915 2
O-Ring 25,07 x 2,62	-	6*	2	2	005 2 / 915 2
O-Ring 32,0 x 2,5	-	7*	2	2	005 2 / 915 2
Sicherungsring DIN 984 38 x 1,5	-	8	1		
O-Ring 15,55 x 2,62	897 086 200 4	9*	2	2	005 2 / 915 2
Kolben , vollständig	-	10 ... 13	1		
Stößel	-	11	1		
Druckfeder	-	12	1		
Einsatz	-	13	1		
O-Ring 64,0 x 3,0	-	14*	2	2	005 2 / 915 2
Gehäuseunterteil	-	15	1		
Sechskantschraube DIN 933 M6 x 55 - 8.8 - Zn	-	16	4		
O-Ring 40,95 x 2,62	897 786 030 4	17*	1	2	005 2 / 915 2
Entlüftungsstück	461 901 230 2	18	1		
Sicherungsring DIN 472 47 x 1,75	-	19	1		
Druckfeder	-	20	1		
Führungsring	-	21*	2	2	005 2 / 915 2
O-Ring 50,4 x 3,53	-	22*	1	1	005 2 / 915 2
Haltering	-	23	1		
Kolben , vollständig	461 905 628 2	24	1		
Faltenbalg	897 753 980 4	25*	1	1	005 2 / 915 2
Sicherungsring J 60 x 2 V	-	26	1		
Reparatureinheit	461 315 930 2	27 + 28	1		
Ventil - in der Reparatereinheit	-	27*	1	1	461 315 915 2
Ventil - alte Ausführung	-	27*	1	1	461 315 915 2
Kegelfeder - alte Ausführung	-	28*	1	1	461 315 915 2
Kegelfeder - in der Reparatereinheit	-	28*	1	1	461 315 915 2

**Legende:** \* Bei Reparaturen sollten diese Teile ersetzt werden.  
 Nachdruck - auch nur auszugsweise - nur mit unserer Genehmigung  
 Copyright WABCO Fahrzeugbremsen Hannover.  
**Legend:** \*\* Hierzu siehe Ersatzteilblatt unter dieser Geräteummer.  
 See spare part list with this part number.

\*\*\* Teil ist nicht im Reparaturatz enthalten. Es ist gesondert zu bestellen.  
 This part is not included in the repair kit and is to be ordered separatly

a Zu verwenden nach Bedarf.  
 To be used if neccessary.  
 (...) Teil nicht gezeichnet.  
 Part not shown

**Das im Reparaturatz befindliche Ventil muß zusammen mit der Kegelfeder gewechselt werden!  
 Gerätefertigungsdatum beachten!**