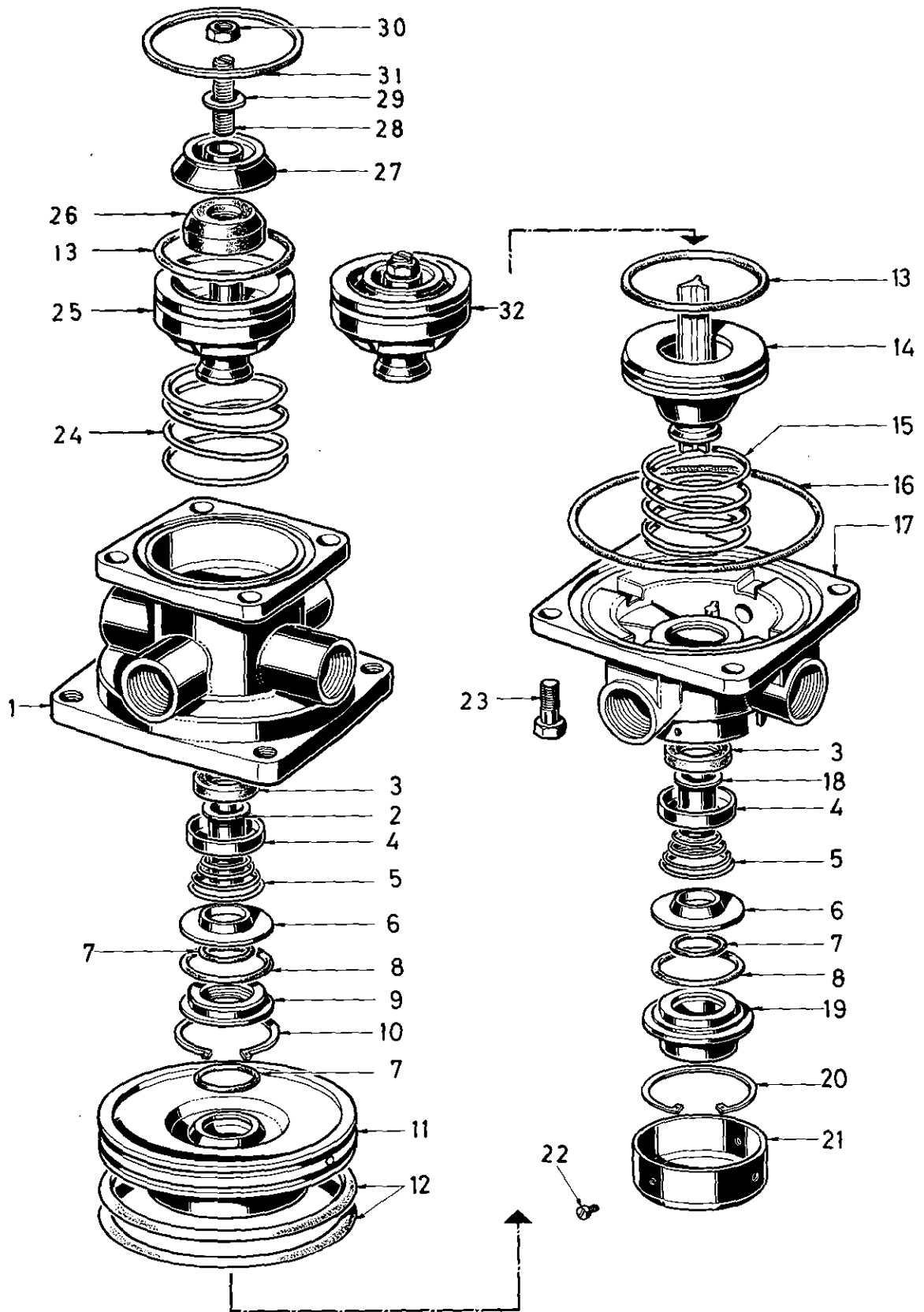


Be- und Entlüftungsventil

461 307

Brake valve



a Zu verwenden nach Bedarf.
 a To be used as required as occasion demands.
 b Wahlweise zu verwenden. (...) Teil nicht gezeichnet.
 b Application by choice. (...) Part not shown.

*** Teil ist nicht im Rep.-Satz enthalten.
 Es ist gesondert zu bestellen.
 *** This part is not included in the repair kit
 and is to be ordered separately.

* Bei Reparaturen sollten diese Teile ersetzt werden.
 * At repairs these parts should be replaced.
 ** Hierzu siehe Ersatzteilblatt unter dieser Geräteummer.
 ** See spare parts list with this part number.

WABCO

461 307 936 3 Ausgabe 03.83

M 3

Be- und Entlüftungsventil

461 307

Brake valve

| Benennung name of part | Position ref. no. | Bestellnummer part number | für alle Abwandlgn. for all variations | Stückzahl je Abwandlg. quantity per variation | | | | | Reparatursetz repair kit |
|--|----------------------|------------------------------|---|--|-----|-----|-----|-----|-----------------------------|
| | | | | 400 | 417 | 461 | 475 | 477 | |
| BE-UND ENTLÜFTUNGSVENTIL | | 461 307 ... 0 | | 400 | 417 | 461 | 475 | 477 | |
| Reparatursetz | | 461 307 002 2 | | x | x | x | x | | 002 |
| Gehäuseoberteil | 1 | 461 902 012 4 | 1 | | | | | | |
| Ventilkörper | 2 | 899 503 132 4 | 1 | | | | | | |
| Ventilring | 3* | 899 503 140 4 | 2 | | | | | | 2 |
| Kappe | 4 | 895 070 093 4 | 2 | | | | | | |
| Kegelfeder | 5 | 896 052 280 4 | 2 | | | | | | 2 |
| Haltering | 6* | 899 621 640 4 | 2 | | | | | | 2 |
| O-Ring 20,3x2,4 | 7* | 897 080 400 4 | 3 | | | | | | 3 |
| O-Ring 32,0x3,0 | 8* | 897 770 040 4 | 2 | | | | | | 2 |
| Haltering | 9 | 461 307 264 4 | 1 | | | | | | |
| Sicherungsring 38x1,5 DIN 984 | 10* | - | 1 | | | | | | 1 |
| Kolben | 11 | 461 904 623 4 | 1 | | | | | | |
| O-Ring 100x3 | 12* | 897 081 010 4 | 2 | | | | | | 2 |
| O-Ring 54,2x3 | 13* | 897 080 620 4 | 2 | | | | | | 2 |
| Kolben | 14 | 461 904 622 4 | 1 | | | | | | |
| Druckfeder | 15* | 896 010 090 4 | 1 | | | | | | 1 |
| O-Ring 109,5x3 | 16* | 897 780 660 4 | 1 | | | | | | 1 |
| Gehäuseunterteil | 17 | 461 307 556 4 | 1 | | | | | | |
| Ventilkörper | 18 | 899 503 133 4 | 1 | | | | | | |
| Entlüftung | 19 | 461 307 597 2 | | 1 | | | | 1 | |
| Kappe | 19 | - | | | 1 | | 1 | | |
| Sicherungsring 45x1,75 DIN 472 | 20* | - | 1 | | | | | | 1 |
| Kappe | 21 | 461 901 044 4 | | 1 | | | | | |
| Zylinderschneidschraube BMx3x6 DIN 7513 | 22 | - | | 2 | | | | | |
| Sechskantschraube M8x22 DIN 933-8.8-Zn | 23 | - | 4 | | | | | | |
| Druckfeder | 24 | 896 031 190 4 | | 1 | | 1 | 1 | 1 | |
| Druckfeder | 24 | 896 047 954 4 | | | 1 | | | | |
| Kolben | 25 | 461 903 622 4 | | 1 | | 1 | 1 | 1 | |
| Gummifeder | 26* | 896 130 050 4 | | 1 | | 1 | 1 | | 1 |
| Gummifeder | 26* | 896 130 053 4 | | | | | | 1 | |
| Federteller | 27 | 461 307 258 4 | | 1 | | | | | |
| Federteller | 27 | 461 307 252 4 | | | | 1 | | | |
| Federteller | 27 | 461 307 255 4 | | | | | 1 | | |
| Federteller | 27 | 461 307 256 4 | | | | | | 1 | |
| Gewindestift M6x35 DIN 551-Zn | 28 | - | | 1 | | 1 | 1 | 1 | |
| Scheibe | 29 | 895 103 820 4 | | 1 | | 1 | 1 | 1 | |
| Sechskantmutter M6 DIN 934-8-Zn | 30 | - | | 1 | | 1 | 1 | 1 | |
| Dichtring 66x3 | 31* | 897 050 100 4 | 1 | | | | | | 1 |
| Kolben, vollst. | 32 | 461 903 621 2 | | | 1 | | | | |

Reparaturhinweis:

Der Kolben (Pos. 32) ist nur komplett zu beziehen. Einzelteile dürfen nicht ausgetauscht werden.

Repair hint:

The piston (ref. 32) can only be ordered complete, spare parts may not be separately exchanged.

WABCO

Änderungen bleiben vorbehalten
The right of amendment is reserved

M 4

Zu verwenden nach Bedarf.
 a To be used as required as occasion demands.
 b Wahlweise zu verwenden. (...) Teil nicht gezeichnet.
 Application by choice. (...) Part not shown.
 Teil list nicht im Rep.-Satz enthalten.
 Es list gesondert zu bestellen.
 *** This part is not included in the repair kit
 and is to be ordered separately.
 Bei Reparaturen sollten diese Teile ersetzt werden.
 At repairs these parts should be replaced.
 ** Hierzu siehe Ersatzteilblatt unter dieser Geräteummer.
 ** See spare parts list with this part number.