

Motorwagen - Bremsventil

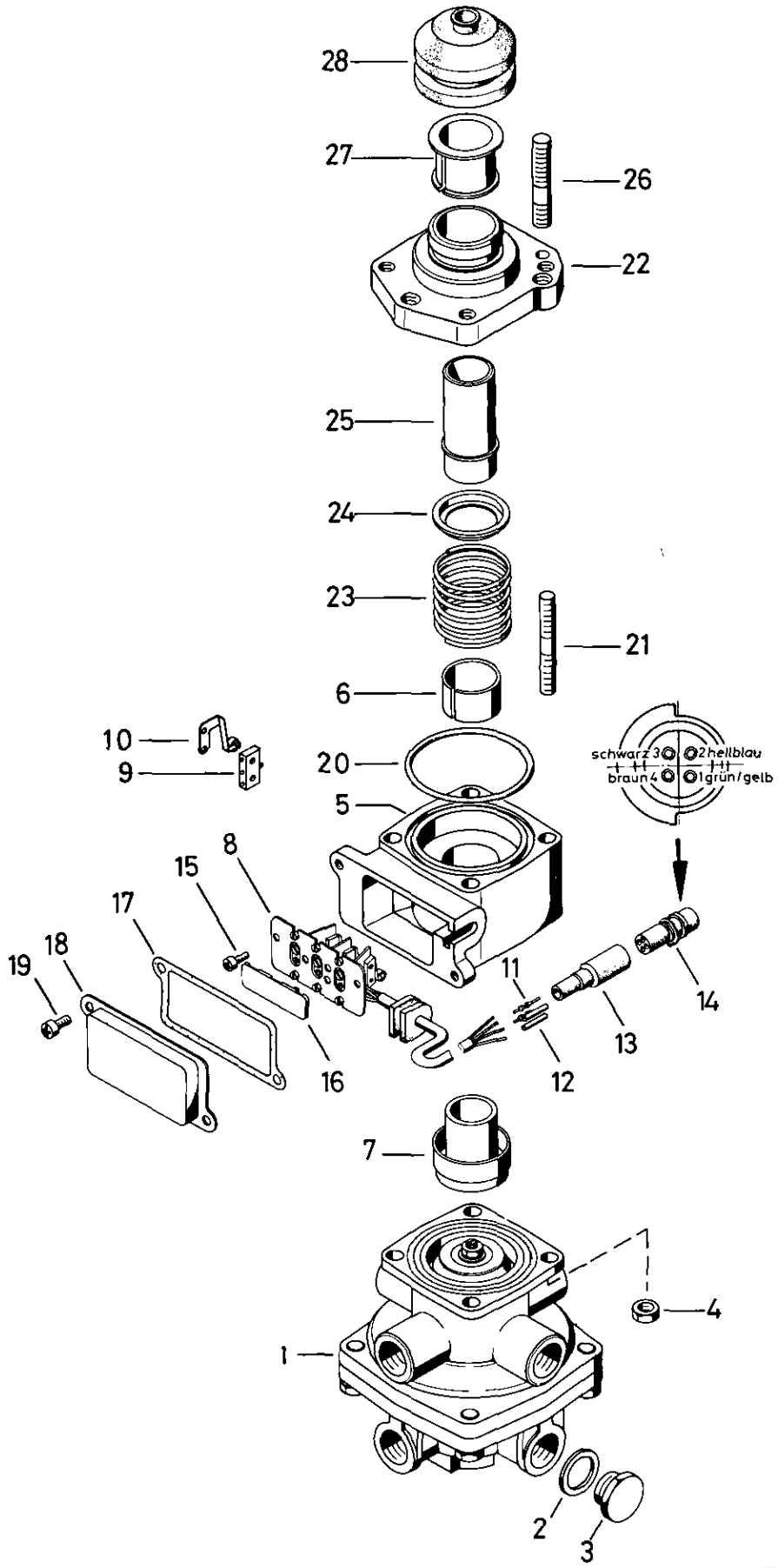
461 310

Brake valve

a Zu verwenden nach Bedarf.
 a To be used as required as occasion demands.
 b Wahlweise zu verwenden. (...) Teil nicht gezeichnet.
 b Application by choice. (...) Part not shown.

*** Teil ist nicht im Rep.-Satz enthalten.
 Es ist gesondert zu bestellen.
 *** This part is not included in the repair kit
 and is to be ordered separately.

* Bei Reparaturen sollten diese Teile ersetzt werden.
 * At repairs these parts should be replaced.
 ** Hierzu siehe Ersatzteilblatt unter dieser Geräteummer.
 ** See spare parts list with this part number.



WABCO

461 310 925 3 Ausgabe 03.83

M 5

Motorwagen-Bremsventil

461 310

Brake valve

Benennung name of part	Position ref. no.	Bestellnummer part number	für alle Abwandlgn. for all variations	Stückzahl je Abwandlg. quantity per variation					Reparatursatz repair kit
				545	546				
MOTORWAGEN-BREMSVENTIL		461 310. . . 0		545	546				
Reparatursatz		-							
Be- und Entlüftungsventil	1**	461 307 419 0	1						
Dichtring A22x27 DIN 7603-Al-gew	2*	-			4				
Verschlußschraube	3	-			4				
Sechskantmutter M8 DIN 934-8-Zn	4	-	4						
Schalter, vollst.	5. . . 19	461 904 535 2	1						
Gehäuse, vollst.	5+6	-	1						
DU-Buchse	6*	899 770 420 4	1						
Druckstück	7	461 905 380 2	1						
Schalter, vollst.	8. . . 14	461 904 534 2	1						
Mikroschalter	9	894 040 461 2	3						
Rollenfederhebel	10	894 290 011 2	3						
Kontaktstift	11	894 070 470 4	2						
Kontaktbuchse	12	894 070 480 4	2						
Schutzhülle	13	894 100 882 4	1						
Stecker	14	894 100 880 4	1						
Zylinderschraube AM4x10 DIN 84-4.8-Zn	15	-	2						
Platte	16	461 908 107 4	1						
Dichtung	17*	897 332 360 4	1						
Deckel	18	461 310 653 4	1						
Linsenschraube M5x16 DIN 7985-4.8-Zn	19	-	2						
Dichtring 66x3	20*	897 050 100 4	1						
Stiftschraube M8x60 DIN 939-8.8-Zn-E=12	21	-	4						
Betätigung, vollst.	22. . . 28	461 904 794 2		1					
Betätigung, vollst.	22. . . 28	461 904 796 2			1				
Trägerplatte	22	461 908 106 4	1						
Druckfeder	23	896 014 820 4	1						
Kappe	24	895 071 580 4	1						
Druckstück	25	461 905 383 4	1						
Stiftschraube M10x22 DIN 939-5.6-Zn	26	-		3					
Stiftschraube M10x45 DIN 939-8.8-Zn	26	-			3				
Buchse	27*	899 756 540 4	1						
Schutzhülle	28*	897 751 752 4	1						

* Bei Reparaturen sollten diese Teile ersetzt werden.
 * At repairs these parts should be replaced.
 ** Hierzu siehe Ersatzteilblatt unter dieser Geräteummer.
 ** See spare parts list with this part number.
 *** Teil ist nicht im Rep.-Satz enthalten.
 Es ist gesondert zu bestellen.
 *** This part is not included in the repair kit
 and is to be ordered separately.
 a Zu verwenden nach Bedarf.
 To be used as required as occasion demands.
 b Wahlweise zu verwenden. (...) Teil nicht gezeichnet.
 Application by choice. (...) Part not shown.

Änderungen bleiben vorbehalten
The right of amendment is reserved



M 6