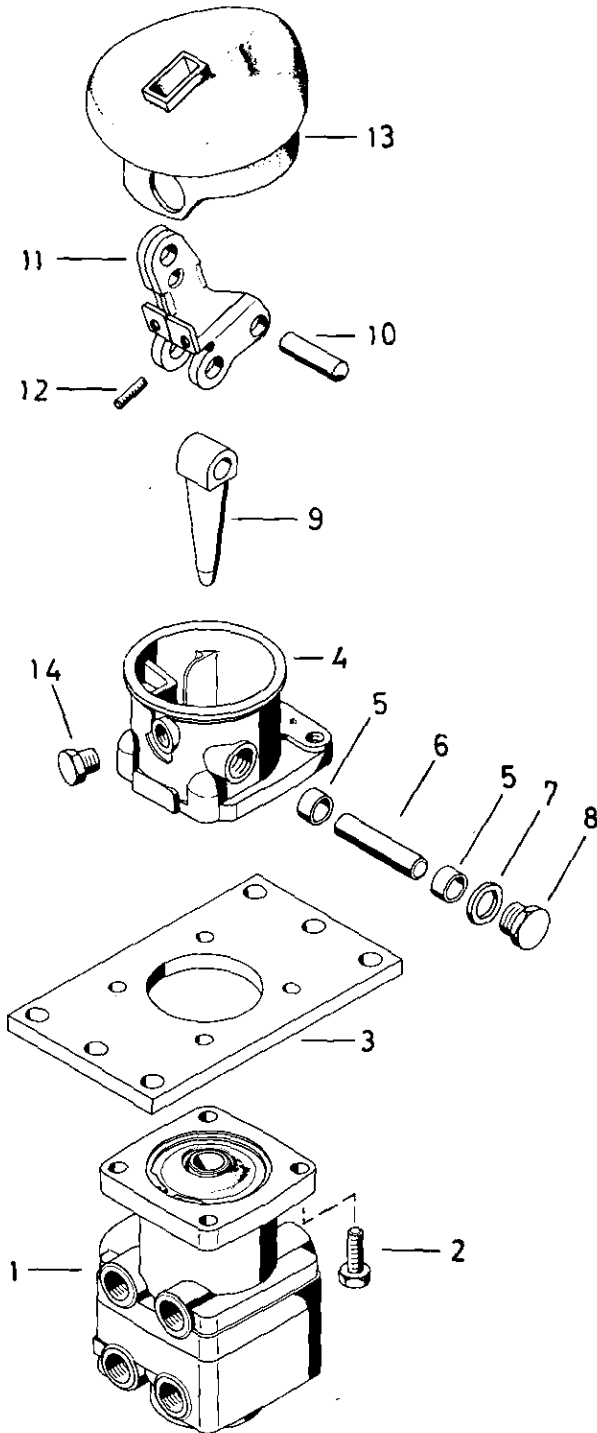


# Motorwagen-Bremsventil

461 482

Brake valve



Bei Reparaturen sollten diese Teile ersetzt werden.  
At repairs these parts should be replaced.  
Hierzu siehe Ersatzteilblatt unter dieser Geräteummer.  
See spare parts list with this part number.

\*\*\* Teil ist nicht im Rep.-Satz enthalten.  
Es ist gesondert zu bestellen.  
\*\*\* This part is not included in the repair kit  
and is to be ordered separately.

Zu verwenden nach Bedarf.  
To be used as required as occasion demands.  
Wahlweise zu verwenden. (...) Teil nicht gezeichnet.  
Application by choice. (...) Part not shown.

**WABCO**

461 482 910 3 Ausgabe 11.83

**M 9**

# Motorwagen-Bremsventil

461 482

Brake valve

Benennung name of part	Position ref. no.	Bestellnummer part number	für alle Abwandlgn. for all variations	Stückzahl je Abwandlg. quantity per variation					Reparaturatz repair kit
				009	099				
MOTORWAGEN-BREMSVENTIL		461 482 . . . 0		<del>009</del>	099				
Reparaturatz		—							
Be- und Entlüftungsventil	1**	461 315 051 0		1					
Be- und Entlüftungsventil	1**	461 315 049 0			1				
Sechskantschraube M 8 x 30 DIN 933-8.8-Zn	2	—	4						
Trägerplatte	3	461 491 100 4		1					
Trägerplatte	3	461 482 100 4			1				
Betätigung, vollst.	4 . . 13	461 482 791 2		1					
Betätigung, vollst.	4 . . 13	461 482 790 2			1				
Buchse	5	899 760 220 4	2						
Bolzen	6	—	1						
Dichtring A 16x20 DIN 7603-Al	7*	—	1						
Verschlußschraube	8	—	1						
Stößel	9	461 482 770 4	1						
Bolzen	10	—	1						
Hebel	11	—		1					
Hebel	11	—			1				
Gewindestift M6x20 DIN 551-Zn	12	—	1						
Schutzhülle	13*	897 752 670 4	1						
Verschlußschraube	14	—			1				

\*\*\* Teil ist nicht im Rep.-Satz enthalten.  
 Es ist gesondert zu bestellen.  
 \*\*\* This part is not included in the repair kit  
 and is to be ordered separately.  
 a Zu verwenden nach Bedarf.  
 a To be used as required as occasion demands.  
 b Wahlweise zu verwenden. (...) Teil nicht gezeichnet.  
 b Application by choice. (...) Part not shown.

\* Bei Reparaturen sollten diese Teile ersetzt werden.  
 \* At repairs these parts should be replaced.  
 \*\* Hierzu siehe Ersatzteilblatt unter dieser Geräteummer.  
 \*\* See spare parts list with this part number.

Änderungen bleiben vorbehalten  
The right of amendment is reserved

M 10

**WABCO**