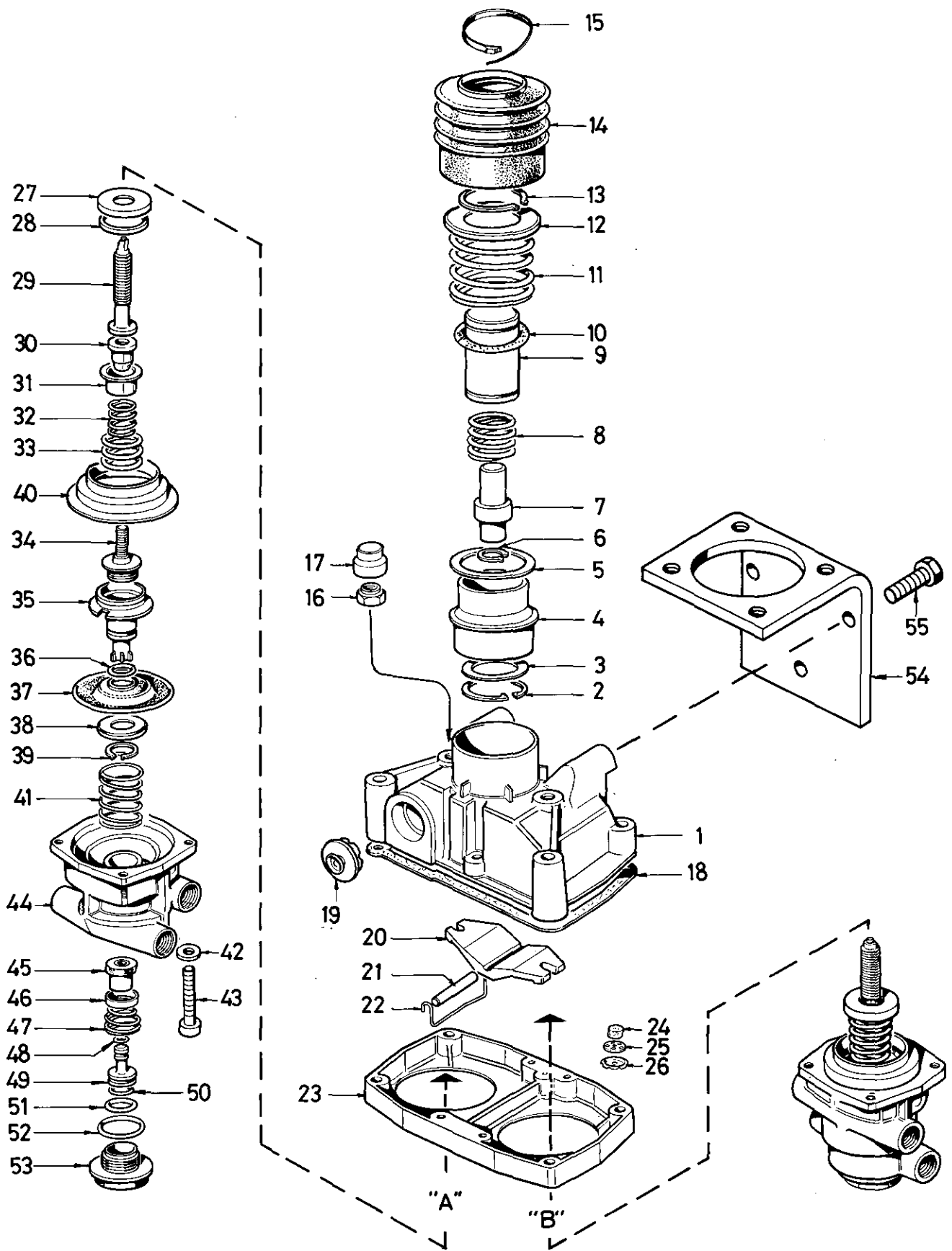


Motorwagen-Bremsventil

461 494

Brake valve

* Bei Reparaturen sollten diese Teile ersetzt werden.
 * At repairs these parts should be replaced.
 ** Hierzu siehe Ersatzteilblatt unter dieser Geräteummer.
 ** See spare parts list with this part number.
 *** Teil ist nicht im Rep.-Satz enthalten.
 Es ist gesondert zu bestellen.
 *** This part is not included in the repair kit
 and is to be ordered separately.
 a Zu verwenden nach Bedarf.
 a To be used as required as occasion demands.
 b Wahlweise zu verwenden. (...) Teil nicht gezeichnet.
 b Application by choice. (...) Part not shown.



WABCO

461 494 911 3 Ausgabe 05.83

M 11

Motorwagen-Bremsventil

461 494

Brake valve

* Bei Reparaturen sollten diese Teile ersetzt werden.
 * At repairs these parts should be replaced.
 ** Hierzu siehe Ersatzteilblatt unter dieser Geräteummer.
 ** See spare parts list with this part number.
 *** Teil ist nicht im Rep.-Satz enthalten.
 Es ist gesondert zu bestellen.
 *** This part is not included in the repair kit
 and is to be ordered separately.
 a Zu verwenden nach Bedarf.
 a To be used as required as occasion demands.
 b Wahlweise zu verwenden. (...) Teil nicht gezeichnet.
 b Application by choice. (...) Part not shown.

Benennung name of part	Position ref. no.	Bestellnummer part number	für alle Abwandlg. for all variations	Stückzahl je Abwandlg. quantity per variation					Reparaturatz repair kit
				300					
MOTORWAGEN-BREMSVENTIL		461 494 . . . 0		300					
Reparaturatz		461 323 002 2		x					002
Ventil, vollst. Einbaulage "A"	44. . 53	461 323 505 2		1					
Ventil, vollst. Einbaulage "B"	44. . 53	461 323 503 2		1					
Ventil	45*	461 499 500 2	}	2					2
Kappe	46*			2					2
Druckfeder	47*	—		2					2
O-Ring 5,7x1,9	48*	—		2					2
Kolben	49	461 494 621 4		2					
O-Ring 12,1x2,7	50*	—		2					2
O-Ring 16,9x2,7	51*	—		2					2
O-Ring 29,1x2,55	52*	—		2					2
Kappe	53	461 323 040 4		2					
Trägerplatte	54	—		1					
Sechskantschraube M 10 x 25	55	—		3					

WABCO

Änderungen bleiben vorbehalten
The right of amendment is reserved

M 12