

Motorwagen-Bremsventil

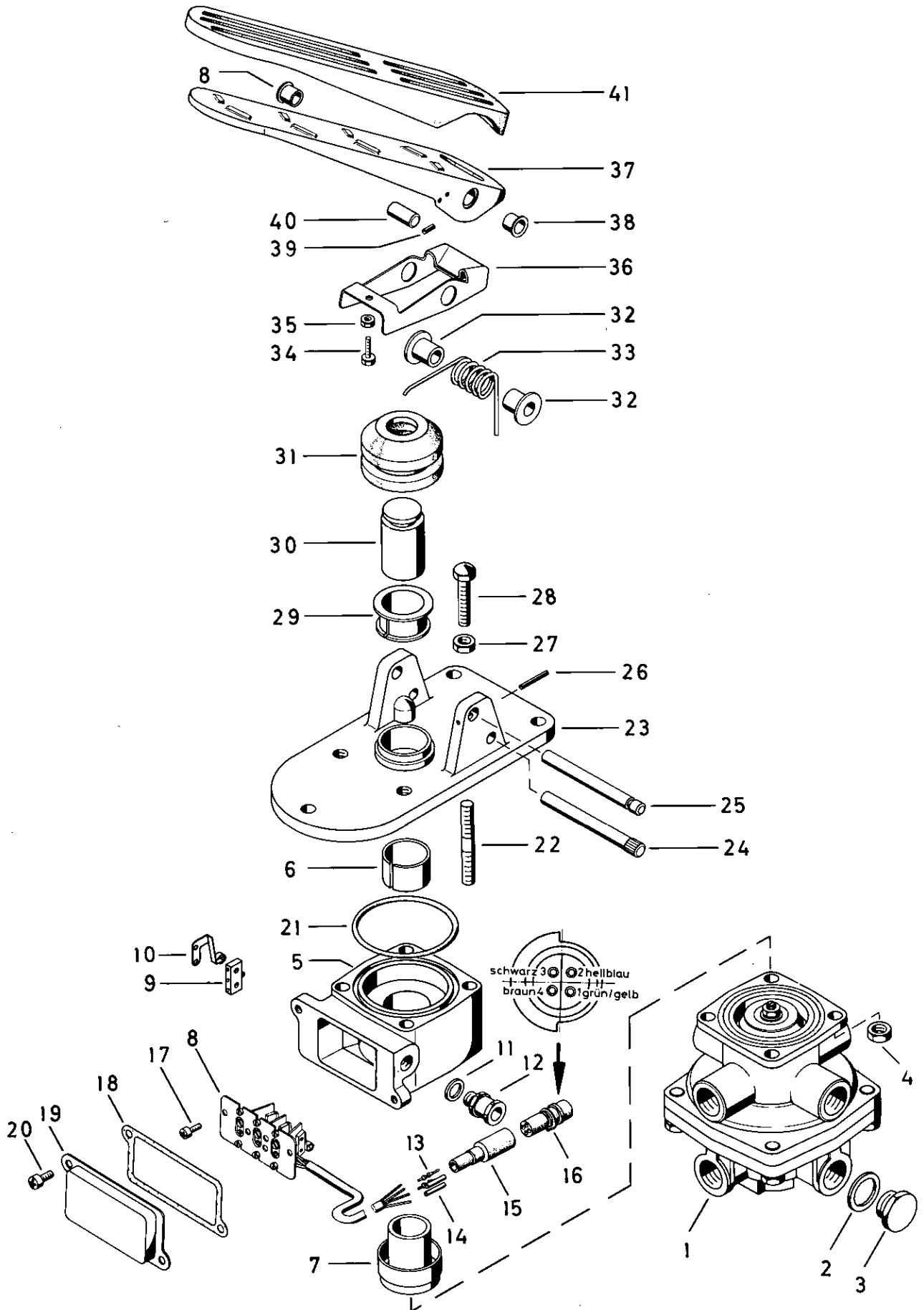
461 310

Brake valve

Zu verwenden nach Bedarf.
 a To be used as required as occasion demands.
 b Wahlweise zu verwenden. (...) Teil nicht gezeichnet.
 b Application by choice. (...) Part not shown.

Teil ist nicht im Rep.-Satz enthalten.
 Es ist gesondert zu bestellen.
 *** This part is not included in the repair kit
 and is to be ordered separately.

Bei Reparaturen sollten diese Teile ersetzt werden.
 * At repairs these parts should be replaced.
 ** Hierzu siehe Ersatzteilblatt unter dieser Geräteummer.
 ** See spare parts list with this part number.



WABCO

461 310 926 3 Ausgabe 03.83

N 5

Motorwagen - Bremsventil

461 310

Brake valve

* Bei Reparaturen sollten diese Teile ersetzt werden.
 * At repairs these parts should be replaced.
 ** Hierzu siehe Ersatzteilblatt unter dieser Geräte-Nummer.
 ** See spare parts list with this part number.
 *** Teil ist nicht im Rep.-Satz enthalten.
 Es ist gesondert zu bestellen.
 *** This part is not included in the repair kit
 and is to be ordered separately.
 a Zu verwenden nach Bedarf.
 a To be used as required as occasion demands.
 b Wahlweise zu verwenden. (...) Teil nicht gezeichnet.
 b Application by choice. (...) Part not shown.

Benennung name of part	Position ref. no.	Bestellnummer part number	für alle Abwandlg. for all variations	Stückzahl je Abwandlg. quantity per variation					Reparaturatz repair kit
				501	504	510	512	516	
MOTORWAGEN-BREMSVENTIL		461 310 . . . 0							
Reparaturatz		—							
Be- und Entlüftungsventil	1**	461 307 419 0	1						
Dichtring A22x27 DIN 7603—Al—gew.	2*	—		4	4			4	
Verschlußschraube	3	—		4	4			4	
Sechskantmutter M8 DIN 934—8—Zn	4	—	4						
Schalter, vollst.	5 . . . 20	461 904 530 2		1				1	
Schalter, vollst.	5 . . . 20	461 904 531 2			1	1			
Schalter, vollst.	5 . . . 20	461 904 533 2					1		
Gehäuse, vollst.	5+6	—		1				1	
Gehäuse, vollst.	5+6	—			1	1			
Gehäuse, vollst.	5+6	—					1		
DU—Buchse	6	899 770 420 4	1						
Druckstück	7	461 905 380 2	1						
Schalter, vollst.	8 . . . 10	461 903 539 2		1	1	1		1	
Schalter, vollst.	8 . . . 10	461 904 532 2					1		
Mikroschalter	9	894 040 461 2	3						
Rollenfederhebel	10	894 290 011 2	3						
Dichtring A12x16 DIN 7603—Al—gew.	11*	—		1	1	1		1	
Dichtring 9Pg9 DIN 46320—Al	11	—					1		
Stopfbuchsverschraubung Apg7xA7 DIN 46255—Ms—Ni	12	—		1	1	1		1	
Verschraubung C4 Pg 9x6—9 DIN 46320—Ms—Ni	12	—					1		
Kontaktstift	13	894 070 470 4		2	2	2		2	
Kontaktbuchse	14	894 070 480 4		2	2	2		2	
Schutzhülle	15*	894 100 882 4		1	1	1		1	
Stecker	16	894 100 880 4		1	1	1		1	
Zylinderschraube AM 4x10 DIN 84—4.8—Zn	17	—	2						
Dichtung	18*	897 332 360 4	1						
Deckel	19	461 310 653 4	1						
Linsenschraube M5x16 DIN 7985—4.8—Zn	20	—	2						
Dichtring 66x3	21*	897 050 100 4	1						
Stiftschraube M8x60 DIN 939—8.8—Zn	22	—		4				4	
Stiftschraube M8x65 DIN 939—5.6—Zn	22	—			4	4	4		
Betätigung, vollst.	23 . . . 41	461 310 796 2		1					
Betätigung, vollst.	23 . . . 41	461 904 791 2			1				
Betätigung, vollst.	23 . . . 41	461 904 792 2					1		
Betätigung, vollst.	23 . . . 41	461 904 795 2						1	
Betätigung, vollst.	23 . . . 41	461 310 798 2				1			
Trägerplatte	23	461 910 100 4		1				1	
Trägerplatte	23	461 908 103 4			1				
Trägerplatte	23	460 001 106 4				1	1		
Stange	24	461 310 730 4	1						
Bolzen	25	892 221 680 4	1						
Spannhülse 2,5x24 DIN 1481	26*	—	1						

WABCO

N 6

Motorwagen - Bremsventil

461 310

Brake valve

Benennung name of part	Position ref. no.	Bestellnummer part number	für alle Abwandlg. for all variations	Stückzahl je Abwandlg. quantity per variation					Reparaturatz repair kit
				501	504	510	512	516	
MOTORWAGEN-BREMSVENTIL		461 310 . . . 0							
Reparaturatz		—							
Sechskantmutter M8 DIN 934-8-Zn	27	—	1						
Sechskantschraube M8x40 DIN 933-8.8.-Zn	28	—		1		1	1		
Sechskantschraube	28	891 200 351 4			1			1	
Buchse	29*	460 001 200 4	1						
Druckstück	30	461 314 382 2		1	1	1			
Druckstück	30	461 314 385 2					1	1	
Faltenbalg	31*	897 752 270 4	1						
Buchse	32	899 760 030 4	2						
Drehfeder	33	896 200 870 4	1						
Sechskantschraube M6x16 DIN 933-8.8.-Zn	34	—	1						
Sechskantmutter BM6 DIN 439-04-Zn	35	—	1						
Hebel	36	461 310 711 4	1						
Trittplatte, vollst.	37 . . . 40	461 310 712 2		1		1	1	1	
Trittplatte, vollst.	37 . . . 40	461 310 716 2			1				
DU-Buchse	38*	899 770 080 4	2						
Spannhülse 3,0x6,0 DIN 1481	39*	—	1						
Rolle	40	—	1						
Pedalüberzug	41*	897 730 022 4	1						

* Bei Reparaturen sollten diese Teile ersetzt werden.
 * At repairs these parts should be replaced.
 ** Hierzu siehe Ersatzteilblatt unter dieser Geräteummer.
 ** See spare parts list with this part number.
 *** Teil ist nicht im Rep.-Satz enthalten.
 Es ist gesondert zu bestellen.
 *** This part is not included in the repair kit
 and is to be ordered separately.
 a Zu verwenden nach Bedarf.
 a To be used as required as occasion demands.
 b Wahlweise zu verwenden. (...) Teil nicht gezeichnet.
 b Application by choice. (...) Part not shown.

Änderungen bleiben vorbehalten
The right of amendment is reserved

WABCO