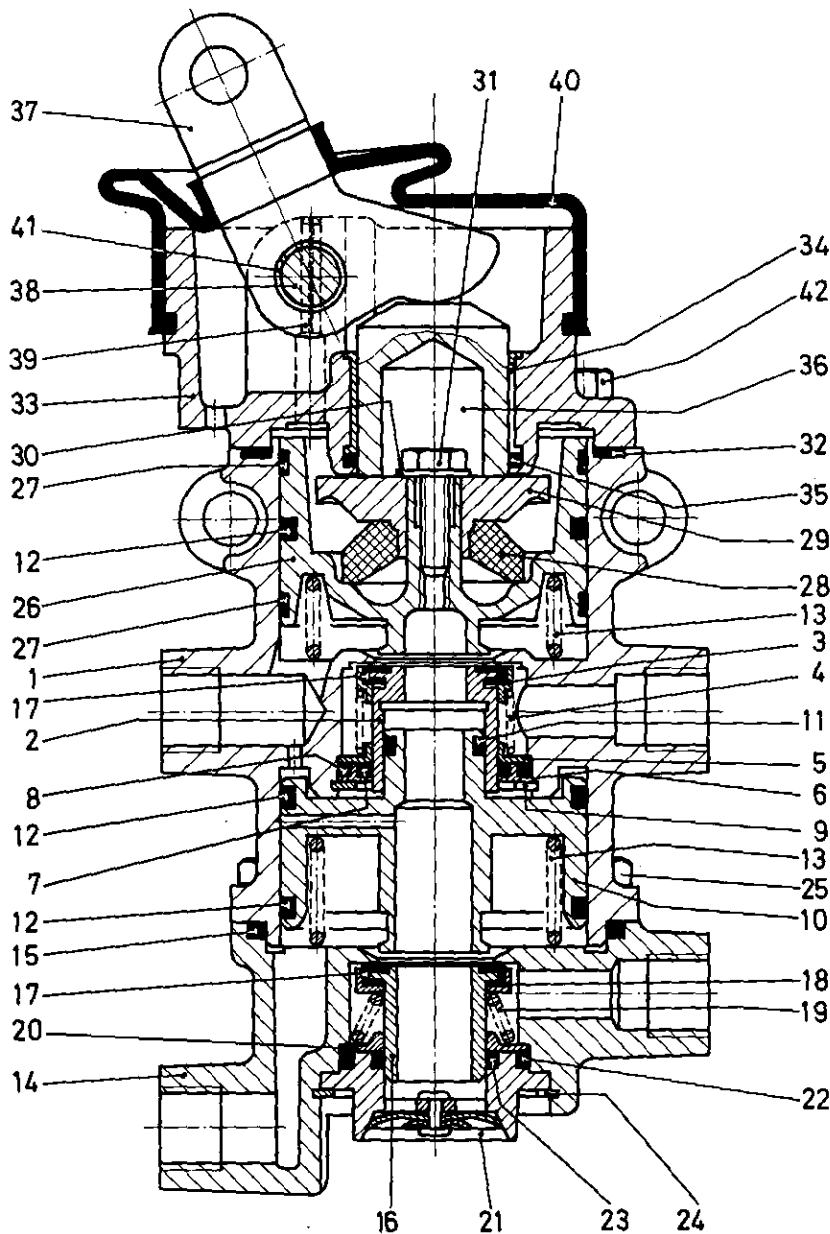


Motorwagen - Bremsventil

Brake valve

461 484



a Zu verwenden nach Bedarf.
 a To be used as required as occasion demands.
 b Wahlweise zu verwenden. (...) Teil nicht gezeichnet.
 b Application by choice. (...) Part not shown.

*** Teil ist nicht im Rep.-Satz enthalten.
 Es ist gesondert zu bestellen.
 *** This part is not included in the repair kit
 and is to be ordered separately.

* Bei Reparaturen sollten diese Teile ersetzt werden.
 * At repairs these parts should be replaced.
 ** Hierzu siehe Ersatzteilblatt unter dieser Geräteummer.
 ** See spare parts list with this part number.

Benennung name of part	Position ref. no.	Bestellnummer part number	für alle Abwandlgn. for all variations	Stückzahl je Abwandlg. quantity per variation				Reparaturatz repair kit
MOTORWAGEN-BREMSVENTIL		461 484 ... 0		000				
Reparaturatz		461 484 000 2		x				000
Be- und Entlüftungsventil	1 .. 33	461 484 499 0		1				
Gehäuse	1	461 484 010 4		1				
Ventilkörper	2	461 484 500 4		1				

WABCO

461 484 930 3

Ausgabe 08.79

N° 9

Motorwagen-Bremsventil

Brake valve

461 484

Benennung name of part	Position ref. no.	Bestellnummer part number	für alle Abwandlg. for all variations	Stückzahl je Abwandlg. quantity per variation					Reparatursatz repair kit	
				000					000	
MOTORWAGEN-BREMSVENTIL		461 484 . . . 0		000						
Reparatursatz		461 484 000 2		x					000	
Schutzkappe	3	461 484 040 4		1						
Druckfeder	4*	896 052 760 4		1					1	
Haltering	5	461 484 260 4		1						
Haltering	6	461 484 261 4		1						
O-Ring 24,07x2,62	7*	897 086 830 4		1					1	
O-Ring 32x2,5	8*	897 070 580 4		1					1	
Sicherungsring 38x1,5 DIN 472	9*	810 518 026 4		1					1	
Kolben	10	461 484 622 4		1						
O-Ring 15,3x2,4	11*	897 080 040 4		1					1	
O-Ring 54,2x3	12*	897 080 620 4		3					3	
Druckfeder	13	896 031 190 4		2						
Gehäuseunterteil	14	461 484 550 4		1						
O-Ring 67,2x3	15*	897 085 030 4		1					1	
Ventilkörper	16	899 503 131 4		1						
Ventilring	17*	899 503 140 4		2					2	
Schutzkappe	18	895 070 091 4		1						
Druckfeder	19*	896 052 280 4		1					1	
Haltering	20	899 621 640 4		1						
Entlüftung	21	461 307 594 2		1						
O-Ring 32x3	22*	897 070 040 4		1					1	
O-Ring 20,3x2,4	23*	897 080 400 4		1					1	
Sicherungsring 45x1,7 DIN 472	24*	810 518 029 4		1					1	
Sechskantschraube M 6 x 20 DIN 933-8.8-Zn	25	810 126 038 4		4						
Kolben	26	461 292 624 4		1						
Führungsring	27*	895 135 260 4		2					2	
Gummifeder	28*	896 130 050 4		1					1	
Federteller	29	461 292 251 4		1						
Scheibe	30	895 100 840 4		1						
Sechskantschraube M 6 x 20 DIN 933-8.8-Zn	31	810 126 038 4		1						
Dichtring 66x3,5	32*	897 050 100 4		1					1	
Betätigung, vollst.	33. . . 41	461 292 790 2		1						
Gehäuse	33	461 292 011 4		1						
Buchse	34*	460 001 201 4		1					1	
O-Ring 29,82x2,62	35*	897 086 640 4		1					1	
Druckstück	36	461 292 380 4		1						
Hebel	37	461 292 710 4		1						
Bolzen 12f8x35 DIN1433-St60-2K-	38	810 601 219 4		1						
Spannhülse 4x24 DIN 1481	39*	810 510 039 4		1					1	
Schutzhülle	40*	897 753 790 4		1					1	
DU-Buchse	41	899 770 130 4		1						
Sechskantschraube M 6 x 20 DIN 933-8.8-Zn	42	810 126 038 4		4						

WABCO

N 10

Änderungen bleiben vorbehalten
The right of amendment is reserved