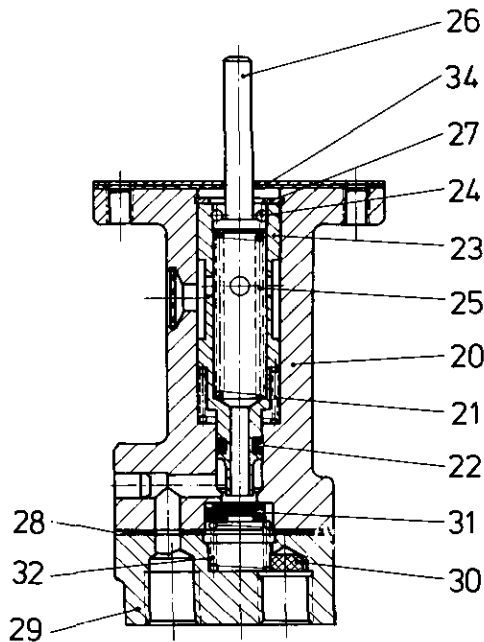
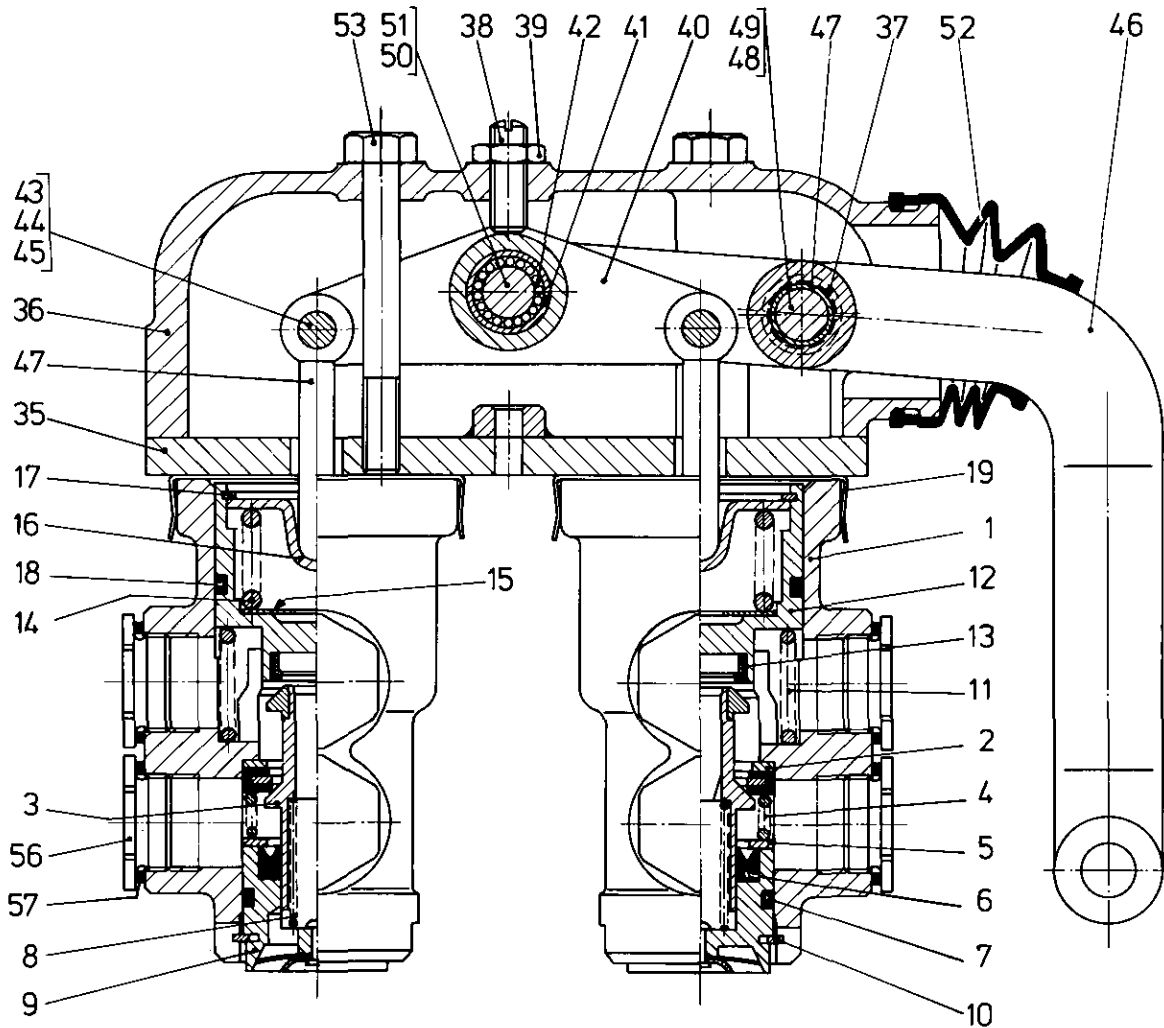


Motorwagen-Bremsventil

461 495

Brake valve



a Zu verwenden nach Bedarf.
 a To be used as required as occasion demands.
 b Wahlweise zu verwenden. (...) Teil nicht gezeichnet.
 b Application by choice. (...) Part not shown.

*** Teil ist nicht im Rep.-Satz enthalten.
 Es ist gesondert zu bestellen.
 *** This part is not included in the repair kit
 and is to be ordered separately.

* Bei Reparaturen sollten diese Teile ersetzt werden.
 * At repairs these parts should be replaced.
 ** Hierzu siehe Ersatzteilblatt unter dieser Geräteummer.
 ** See spare parts list with this part number.

WABCO

461 495 910 3 Ausgabe 10.80
 bisher 461 495 - 100

N 11

Motorwagen-Bremsventil

461 495

Brake valve

a Zu verwenden nach Bedarf.
 a To be used as required as occasion demands.
 b Wahlweise zu verwenden. (...) Teil nicht gezeichnet.
 b Application by choice. (...) Part not shown.

*** Teil ist nicht im Rep.-Satz enthalten.
 Es ist gesondert zu bestellen.
 *** This part is not included in the repair kit
 and is to be ordered separately.

* Bei Reparaturen sollten diese Teile ersetzt werden.
 * At repairs these parts should be replaced.
 ** Hierzu siehe Ersatzteilblatt unter dieser Geräteummer.
 ** See spare parts list with this part number.

Benennung name of part	Position ref. no.	Bestellnummer part number	für alle Abwandlg. for all variations	Stückzahl je Abwandlg. quantity per variation					Reparaturatz repair kit
				100	103				
MOTORWAGEN-BREMSVENTIL		461 495 ... 0		100	103				
Reparaturatz		461 302 000 2		x	x				000
Belüftungsventil, vollst.	1...19	461 302 523 2	2						
Gehäuse	1	461 302 013 4	2						
Dichtung	2*	897 040 070 4	a						3
Ventil	3*	899 500 913 2	2						1
Druckfeder	4	896 018 670 4	2						
Scheibe	5	895 100 640 4	2						1
Nutring	6*	897 156 030 4	2						1
O-Ring 26,2x3	7*	897 080 130 4	2						1
Druckfeder	8*	896 022 980 4	2						1
Führungsstück	9	461 302 150 2	2						
Sicherungsring	10*	896 170 310 4	2						1
Druckfeder	11	896 018 630 4	2						
Kolben, vollst.	12...17	461 302 624 2	2						
Ventilring	13*	899 500 810 2	2						1
Druckfeder	14	896 025 671 4	2						
Scheibe	15	895 106 490 4	a						
Druckstück	16	461 302 381 4	2						1
Sicherungsring 40x1,75 DIN 472	17*	810 518 027 4	2						1
O-Ring 39,2x3	18*	897 080 360 4	2						1
Deckel	19	461 302 650 4	2						
Belüftungsventil, vollst.	20...34	461 304 520 2	1						
Gehäuse	20	461 304 010 2	1						
Druckfeder	21	896 012 050 4	1						
O-Ring 5,3x2,4	22*	897 080 080 4	1						
Kolben	23	461 304 620 4	1						
Spannhülse 2x12 DIN 1481	24*	810 510 011 4	2						
Druckfeder	25	896 018 730 4	1						
Bolzen	26	892 200 290 4	1						
Sicherungsring 18x1 DIN 472	27*	810 518 010 4	1						
Dichtung	28*	897 311 220 4	1						
Deckel	29	461 304 650 4	1						
Sieb	30*	899 360 030 4	1						
Ventil	31*	899 501 181 2	1						
Druckfeder	32*	896 010 410 4	1						
Zylinderschraube M 5 x 25 DIN 6912-8.8-Zn	(33)	810 128 011 4	2						
Distanzstück	34	461 303 590 4	a						
Trägerplatte	35	461 797 105 2	1						
Betätigung, vollst.	36...52	461 497 533 2		1					
Betätigung, vollst.	36...52	461 497 532 2			1				
Gehäuse	36	461 497 014 4	1						
Buchse	37	899 753 070 4	2						
Gewindestift M8x25 DIN 551-Zn	38	810 205 023 4	1						
Sechskantmutter BM8 DIN 439-04-Zn	39	810 319 008 4	1						

WABCO

Motorwagen-Bremsventil

461 495

Brake valve

Benennung name of part	Position ref. no.	Bestellnummer part number	für alle Abwandlgn. for all variations	Stückzahl je Abwandlg. quantity per variation					Reparaturatz repair kit
				100	103				
MOTORWAGEN-BREMSVENTIL		461 495 . . . 0		100	103				
Reparaturatz		461 302 000 2		x	x				000
Hebel, vollst.	40. . .42	461 302 710 2	1						
Buchse	41	461 302 200 4	1						
Nadellager	42	895 270 200 4	1						
Druckbolzen	43	461 497 750 4	2						
Bolzen	44	892 222 880 4	2						
Splint 2x12 DIN 94-St-Zn	45*	810 511 008 4	4						
Hebel	46	461 497 712 4		1					
Hebel	46	461 497 711 4			1				
DU-Buchse	47	899 770 130 4	2						
Bolzen	48	899 222 890 4	1						
Splint 3,2x16 DIN 94-St-Zn	49*	810 511 020 4	2						
Bolzen	50	892 220 860 4	1						
Sicherungsring 12x1 DIN 471	51*	810 517 006 4	2						
Faltenbalg	52*	897 750 150 4	1						
Sechskantschraube M 8 x 70 DIN 933-8.8-Zn	53	810 126 074 4	3						
Zylinderschraube M 6 x 20 DIN 6912-8.8-Zn	(54)	810 128 020 4	8						
Zylinderschraube M 6 x 18 DIN 6912-8.8-Zn	(55)	810 128 019 4	2						
Verschlussschraube	56	893 010 103 4					8		
Dichtring A 22x27 DIN 7603-AI	57*	811 401 080 4					8		

a Zu verwenden nach Bedarf.
a To be used as required as occasion demands.
b Wahlweise zu verwenden. (...) Teil nicht gezeichnet.
b Application by choice. (...) Part not shown.

*** Teil ist nicht im Rep.-Satz enthalten.
Es ist gesondert zu bestellen.
*** This part is not included in the repair kit
and is to be ordered separately.

* Bei Reparaturen sollten diese Teile ersetzt werden.
* At repairs these parts should be replaced.
** Hierzu siehe Ersatzteilblatt unter dieser Geräteummer.
** See spare parts list with this part number.

Änderungen bleiben vorbehalten
The right of amendment is reserved

