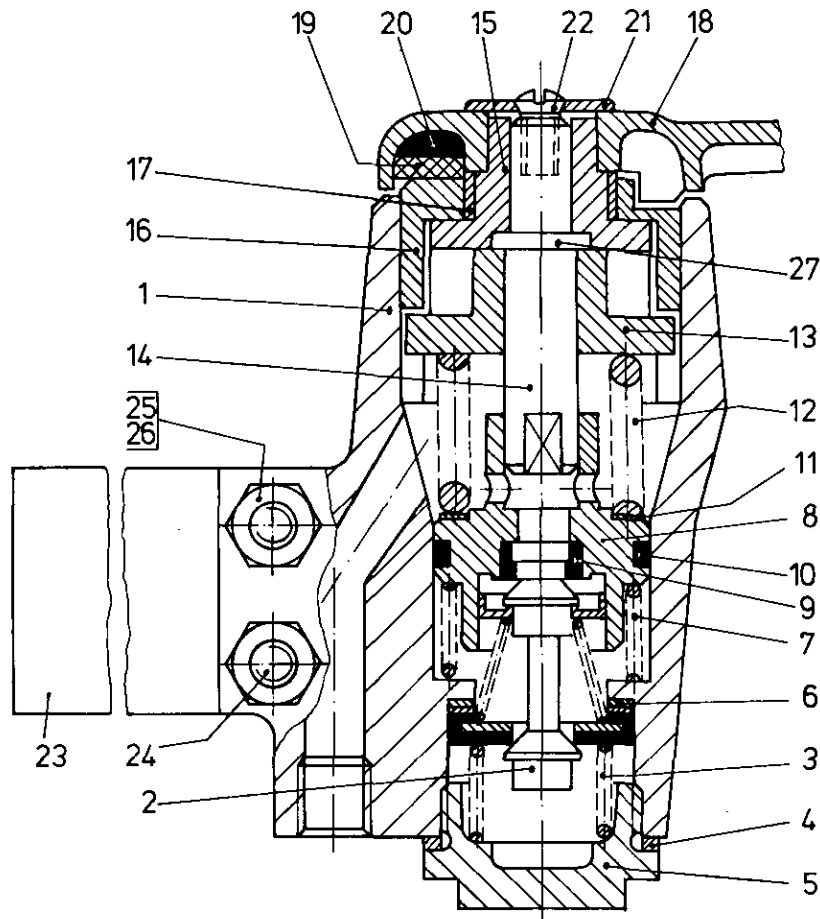


# Handbremsventil

Hand operated brake valve

461 704

Ersatzteilblatt gilt nur für Geräte mit Endziffer 0.



Spare parts sheet is only valid for complete units with end number 0.

Benennung name of part	Position ref. no.	Bestellnummer part number	für alle Abwandlg. for all variations	Stückzahl je Abwandlg. quantity per variation					Reparatursatz repair kit
				020	021	022	023	024 027	
HANDBREMSVENTIL		461 704 ... 0							
Reparatursatz		461 704 009 2		x	x	x	x	x	009
Gehäuse	1	461 704 019 2	1						
Ventil	2*	899 500 470 2	1						1
Druckfeder	3*	896 011 750 4	1						1
Dichtring A 32x38 DIN 7603-AI	4*	811 401 119 4	1						1
Kappe	5	898 200 400 4	1						
Dichtring	6*	897 040 060 4	2						2
Druckfeder	7*	896 010 350 4	1						1
Kolben	8 + 9	461 704 620 2		1	1	1			
Kolben, vollst.	8 + 9	461 704 622 2					1	1	
Ventilring	9*	899 500 390 2	1						1
O-Ring 29,2x3	10*	897 080 060 4	1						1
Scheibe	11	895 100 110 4	a						
Druckfeder	12	896 016 290 4		1		1			
Druckfeder	12	896 016 550 4			1				
Druckfeder	12	896 031 800 4					1		
Druckfeder	12	896 029 600 4						1	

**WABCO WESTINGHOUSE**

Ausgabe Oktober 1976 461 704 913 3

bisher 461 704 - 103

**N 13**

# Handbremsventil

461 704

Hand operated brake valve

Benennung name of part	Position ref. no.	Bestellnummer part number	für alle Abwandlgn. for all variations	Stückzahl je Abwandlg. quantity per variation					Reparatursatz repair kit
				020	021	022	023	024 027	
HANDBREMSVENTIL		461 704 ... 0							
Reparatursatz		461 704 009 2		x	x	x	x	x	009
Druckstück	13	461 704 380 4		1		1			
Druckstück	13	461 704 382 4			1				
Druckstück	13	461 704 384 4					1		
Druckstück	13	461 901 384 4						1	
Gewindestange	14	461 704 730 4		1		1	1	1	
Gewindestange	14	461 704 731 4			1				
Druckstück	15	461 704 381 4		1		1			
Druckstück	15	461 704 385 4			1				
Druckstück	15	461 704 387 4					1		
Druckstück	15	461 901 385 4						1	
Buchse	16	461 704 209 4		1	1	1	1		
Buchse	16	461 901 200 4						1	
Buchse	17	899 751 490 4	1						
Hebel	18	461 704 710 4		1	1	1	1		
Hebel	18	461 704 712 4						1	
Klemmstück	19	461 704 351 4	1						
Klemmstück	20	461 704 352 4	1						
Scheibe	21	895 102 151 4		1		1	1	1	
Scheibe	21	895 102 150 4			1				
Senkschraube M5x12 DIN966-4.8-Cr	22	810 139 001 4		1		1	1	1	
Sechskantmutter BM8 DIN 439-04-Zn	22	810 319 008 4			1				
Schelle	23	893 510 290 2			1				
Sechskantschraube M 8 x 45 DIN 933-8.8-Zn	24	810 126 069 4			2				
Sechskantmutter M8 DIN 934-8-Zn	25	810 304 017 4			2				
Federring 8	26*	810 420 006 4			2				2
Scheibe	27	895 108 690 4	1						
Zapfenschraube	(28)	891 220 210 4	1						
Federring 10	(29)*	810 420 007 4	1						1
Scheibe	30	895 103 340 4			1		4	4	
Scheibe	30	895 100 650 4					a	a	
Scheibe	30	895 100 930 4					a	a	
Scheibe	30	895 103 180 4			1				

**WABCO WESTINGHOUSE**

Änderungen bleiben vorbehalten  
The right of amendment is reserved