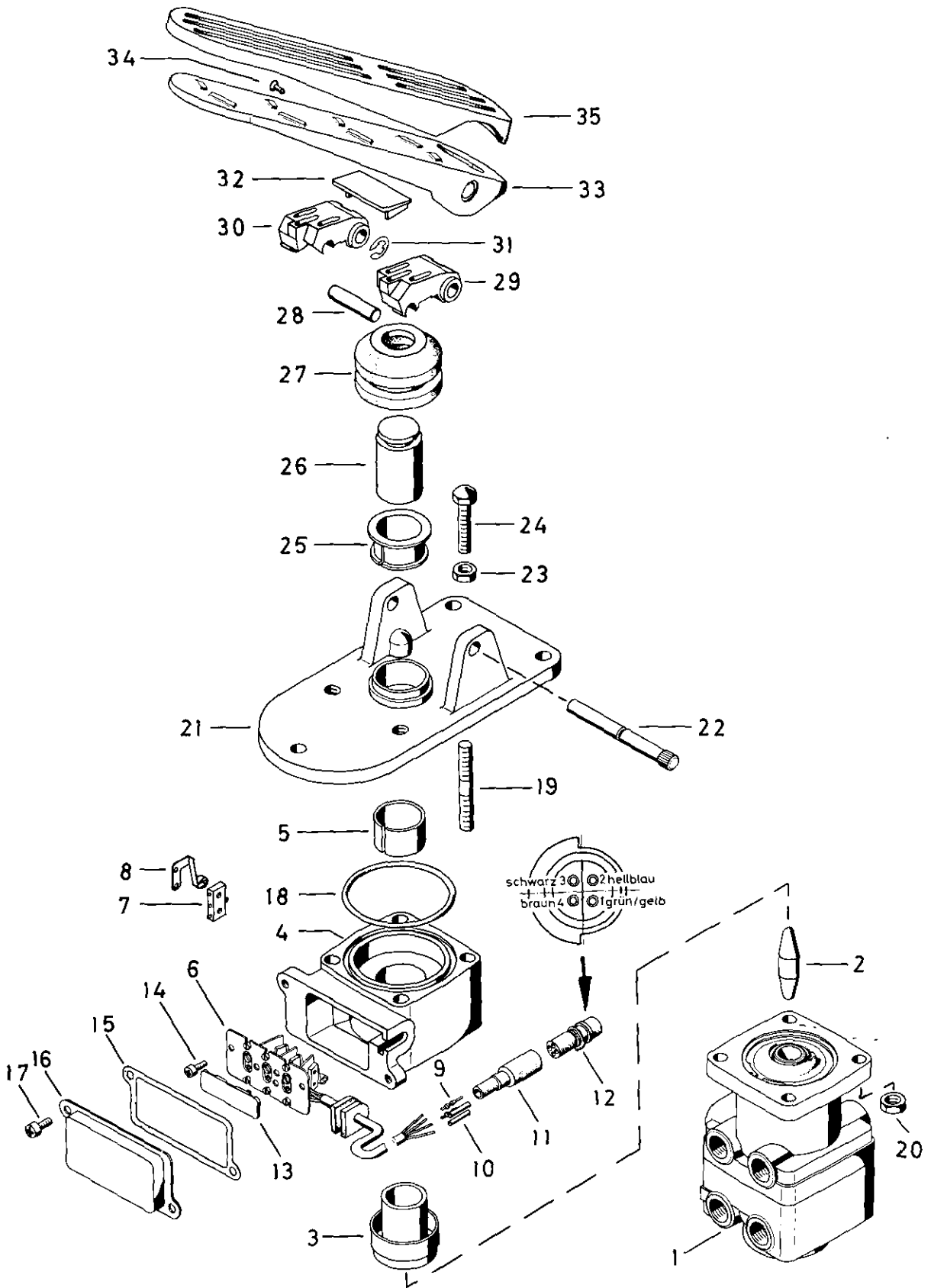


# Motorwagen-Bremsventil

461 318

Brake valve



a Zu verwenden nach Bedarf.  
a To be used as required as occasion demands.  
b Wahlweise zu verwenden. (...) Teil nicht gezeichnet.  
b Application by choice. (...) Part not shown.

\*\*\* Teil ist nicht im Rep.-Satz enthalten.  
Es ist gesondert zu bestellen.  
\*\*\* This part is not included in the repair kit  
and is to be ordered separately.

\* Bei Reparaturen sollten diese Teile ersetzt werden.  
\* At repairs these parts should be replaced.  
\*\* Hierzu siehe Ersatzteilblatt unter dieser Geräteummer.  
\*\* See spare parts list with this part number.

# Motorwagen-Bremsventil

461 318

Brake valve

Benennung name of part	Position ref. no.	Bestellnummer part number	für alle Abwandlgn. for all variations	Stückzahl je Abwandlg. quantity per variation					Reparaturatz repair kit
MOTORWAGEN-BREMSVENTIL		461 318 ... 0		049					
Reparaturatz		—							
Be- und Entlüftungsventil	1**	461 315 490 0		1					
Stößel	2	461 318 771 4		1					
Druckstück	3	461 318 380 2		1					
Schalter, vollst.	4... 17	461 318 530 2		1					
Gehäuse	4+5	—		1					
DU-Buchse	5	899 770 420 4		1					
Schalterplatte, vollst.	6... 11	461 904 534 2		1					
Mikro-Schalter	7	894 040 461 2		3					
Rollenfederhebel	8	894 290 011 2		3					
Kontaktstift	9	894 070 470 4		2					
Kontaktstecker	10	894 070 480 4		2					
Schutzhülle	11	894 100 882 4		1					
Stecker	12	894 100 880 4		1					
Platte	13	461 908 107 4		1					
Zylinderschraube AM4x10 DIN 84-4.8-Zn	14	—		2					
Dichtung	15*	897 332 360 4		1					
Deckel	16	461 310 653 4		1					
Linsenschraube M5x16 DIN 7985-4.8-Zn	17	—		2					
Dichtring 66x3	18*	897 050 100 4		1					
Stiftschraube M8x65 DIN 939-8.8-Zn-E=12	19	—		4					
Sechskantmutter M8 DIN 934-8-Zn	20	—		4					
Betätigung, vollst.	21... 34	461 318 794 2		1					
Trägerplatte	21	461 318 104 4		1					
Bolzen	22	461 314 750 4		1					
Sechskantmutter M8 DIN 934-8-Zn	23	—		1					
Sechskantschraube M8x30 DIN 933-8.8-Zn	24	—		1					
Buchse	25	460 001 200 4		1					
Druckstück	26	461 314 386 2		1					
Faltenbalg	27*	897 752 270 4		1					
Rolle	28	—		1					
Druckstück	29	461 903 387 4		1					
Druckstück	30	461 903 388 4		1					
Sicherungsscheibe 8 DIN 6799-Zn	31*	—		1					
Distanzstück	32	461 314 590 4		1					
Trittplatte	33	461 314 710 4		1					
Blindniet 3,2x10,2	34	—		1					
Pedalüberzug	35*	897 730 022 4		1					

\* Bei Reparaturen sollten diese Teile ersetzt werden.  
 \* At repairs these parts should be replaced.  
 \*\* Hierzu siehe Ersatzteillist unter dieser Geräteummer.  
 \*\* See spare parts list with this part number.  
 \*\*\* Teil ist nicht im Rep.-Satz enthalten.  
 Es ist gesondert zu bestellen.  
 \*\*\* This part is not included in the repair kit  
 and is to be ordered separately.  
 a Zu verwenden nach Bedarf.  
 a To be used as required as occasion demands.  
 b Wahlweise zu verwenden. (...) Teil nicht gezeichnet.  
 b Application by choice. (...) Part not shown.

