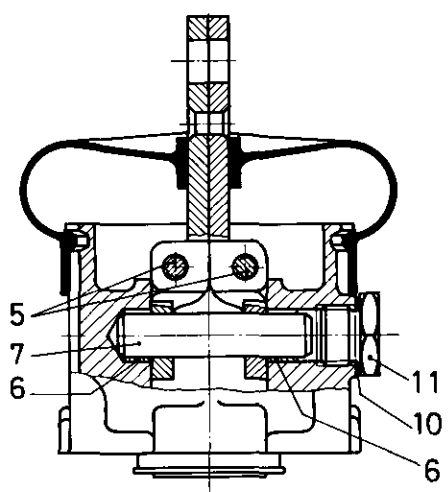
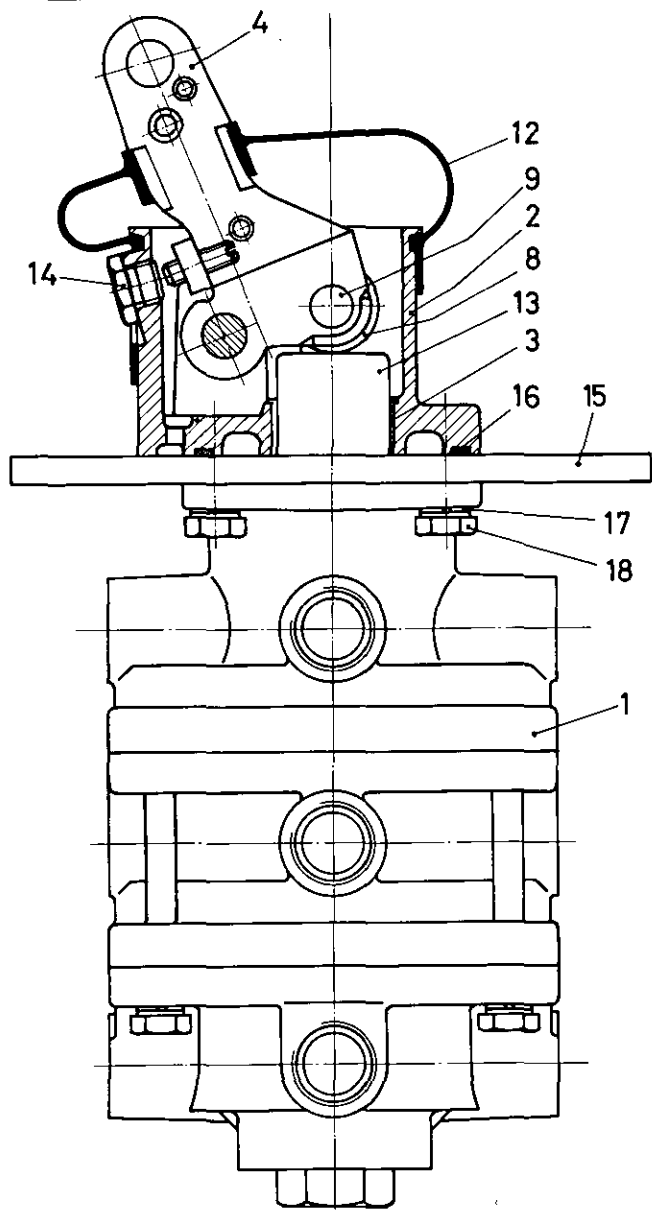


Motorwagen-Bremsventil

461 485

Brake valve



a Zu verwenden nach Bedarf.
 a To be used as required as occasion demands.
 b Wahlweise zu verwenden. (...) Teil nicht gezeichnet.
 b Application by choice. (...) Part not shown.

*** Teil ist nicht im Rep.-Satz enthalten.
 Es ist gesondert zu bestellen.
 *** This part is not included in the repair kit
 and is to be ordered separately.

* Bei Reparaturen sollten diese Teile ersetzt werden.
 * At repairs these parts should be replaced.
 ** Hierzu siehe Ersatzteilblatt unter dieser Geräturnummer.
 ** See spare parts list with this part number.

Benennung name of part	Position ref. no.	Bestellnummer part number	für alle Abwandlgn. for all variations	Stückzahl je Abwandlgn. quantity per variation				Reparatursatz repair kit
MOTORWAGEN-BREMSVENTIL		461 485 ... 0		000				
Reparatursatz		-						
Be- und Entlüftungsventil	1**	461 398 475 0		1				
Betätigung, vollst.	2...13	461 491 792 2		1				
Gehäuse	2	461 491 014 4		1				
Buchse	3*	460 001 200 4		1				
Hebel	4	461 491 716 2		1				
Gewindestift M6x20 DIN 551-Zn	5	810 205 012 4		2				
Buchse	6	899 760 220 4		2				
Bolzen	7	461 491 750 4		1				
Rolle	8	895 121 610 4		1				
Bolzen	9	892 230 520 4		1				

WABCO

461 485 910 3 Ausgabe 10.80

Motorwagen-Bremsventil

461 485

Brake valve

Benennung name of part	Position ref. no.	Bestellnummer part number	für alle Abwandlgn. for all variations	Stückzahl je Abwandlg. quantity per variation					Reparatursatz repair kit
MOTORWAGEN-BREMSVENTIL		461 485 ... 0		000					
Reparatursatz		—							
Dichtring A 16x20 DIN 7603-AI	10*	811 401 057 4		1					
Verschlussschraube	11	893 011 710 4		1					
Schutzhülle	12*	897 752 670 4		1					
Druckstück	13	461 491 381 4		1					
Verschlussschraube	14	893 011 680 4		1					
Trägerplatte	15	461 491 100 4		1					
Dichtring 66x3	16*	897 050 100 4		1					
Federring 8	17*	810 420 006 4		4					
Sechskantschraube M 8 x 30 DIN 933-8.8-Zn	18	810 126 065 4		4					

a Zu verwenden nach Bedarf.
a To be used as required as occasion demands.
b Wahlweise zu verwenden. (...) Teil nicht gezeichnet.
b Application by choice. (...) Part not shown.

*** Teil ist nicht im Rep.-Satz enthalten.
Es ist gesondert zu bestellen.
*** This part is not included in the repair kit
and is to be ordered separately.

* Bei Reparaturen sollten diese Teile ersetzt werden.
* At repairs these parts should be replaced.
** Hierzu siehe Ersatzteilblatt unter dieser Geräteummer.
** See spare parts list with this part number.

WABCO

Änderungen bleiben vorbehalten
The right of amendment is reserved

0 10