

Motorwagen-Bremsventil

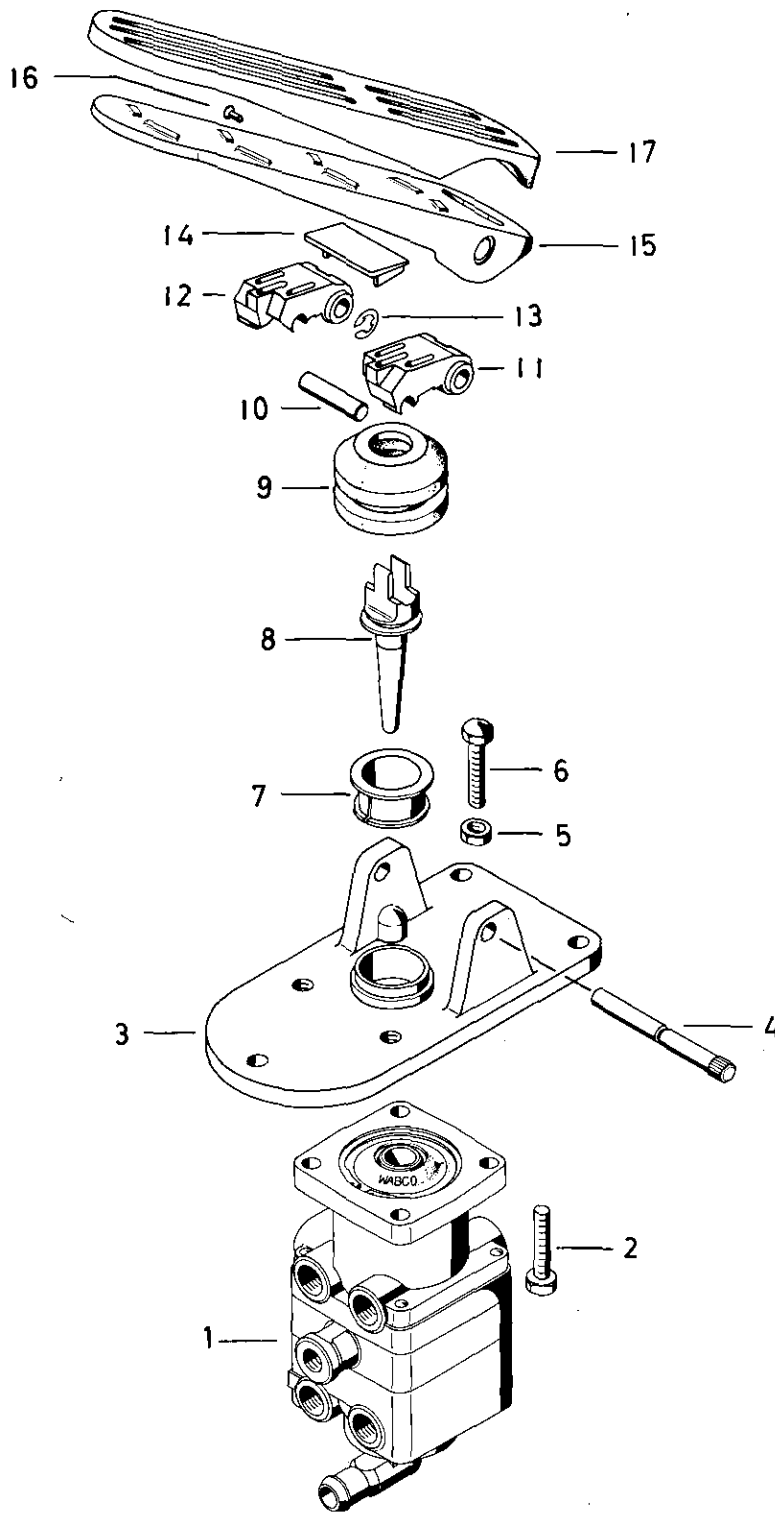
461 321

Brake valve

Zu verwenden nach Bedarf.
To be used as required as occasion demands.
Wahlweise zu verwenden. (...) Teil nicht gezeichnet.
Application by choice. (...) Part not shown.

Teil ist nicht im Rep.-Satz enthalten.
Es ist gesondert zu bestellen.
This part is not included in the repair kit
and is to be ordered separately.

Bei Reparaturen sollten diese Teile ersetzt werden.
At repairs these parts should be replaced.
Hierzu siehe Ersatzteilblatt unter dieser Geräteummer.
See spare parts list with this part number.



Motorwagen-Bremsventil

Brake valve

461 321

a Zu verwenden nach Bedarf.
a To be used as required as occasion demands.
b Wahlweise zu verwenden. (...) Teil nicht gezeichnet.
b Application by choice. (...) Part not shown.

*** Teil ist nicht im Rep.-Satz enthalten.
Es ist gesondert zu bestellen.
*** This part is not included in the repair kit
and is to be ordered separately.

* Bei Reparaturen sollten diese Teile ersetzt werden.
* At repairs these parts should be replaced.
** Hierzu siehe Ersatzteilblatt unter dieser Geräteummer.
** See spare parts list with this part number.

Benennung name of part	Position ref. no.	Bestellnummer part number	für alle Abwandlgn. for all variations	Stückzahl je Abwandlg. quantity per variation					Reparatursatz repair kit
				000	008	050			
MOTORWAGEN-BREMSVENTIL		461 321 . . . 0		000	008	050			
Reparatursatz		—							
Motorwagen-Bremsventil	1**	461 319 018 0		1					
Motorwagen-Bremsventil	1**	461 319 060 0			1				
Motorwagen-Bremsventil	1**	461 319 050 0				1			
Sechskantschraube M8 x 22 DIN 933-8.8-Zn	2	—	4						
Betätigung, vollst.	3...16	461 317 792 2	1						
Trägerplatte	3	461 314 101 4	1						
Bolzen	4	461 314 750 4	1						
Sechskantmutter M8 DIN 934-8-Zn	5	—	1						
Sechskantschraube M8 x 40 DIN 933-8.8-Zn	6	—	1						
Bundbuchse	7	460 001 200 4	1						
Stößel	8	461 324 773 4	1						
Faltenbalg	9*	897 752 270 4	1						
Rolle	10	—	1						
Druckstück	11	461 903 387 4	1						
Druckstück	12	461 903 388 4	1						
Sicherungsscheibe 8 DIN 6799-Zn	13*	—	1						
Distanzstück	14	461 314 590 4	1						
Trittplatte	15	461 314 710 4	1						
Blindniet 3,2 x 10,2	16	892 360 110 4	1						
Pedalüberzug	17*	897 730 022 4	1						

WABCO

Änderungen bleiben vorbehalten
The right of amendment is reserved