

# Motorwagen-Bremsventil

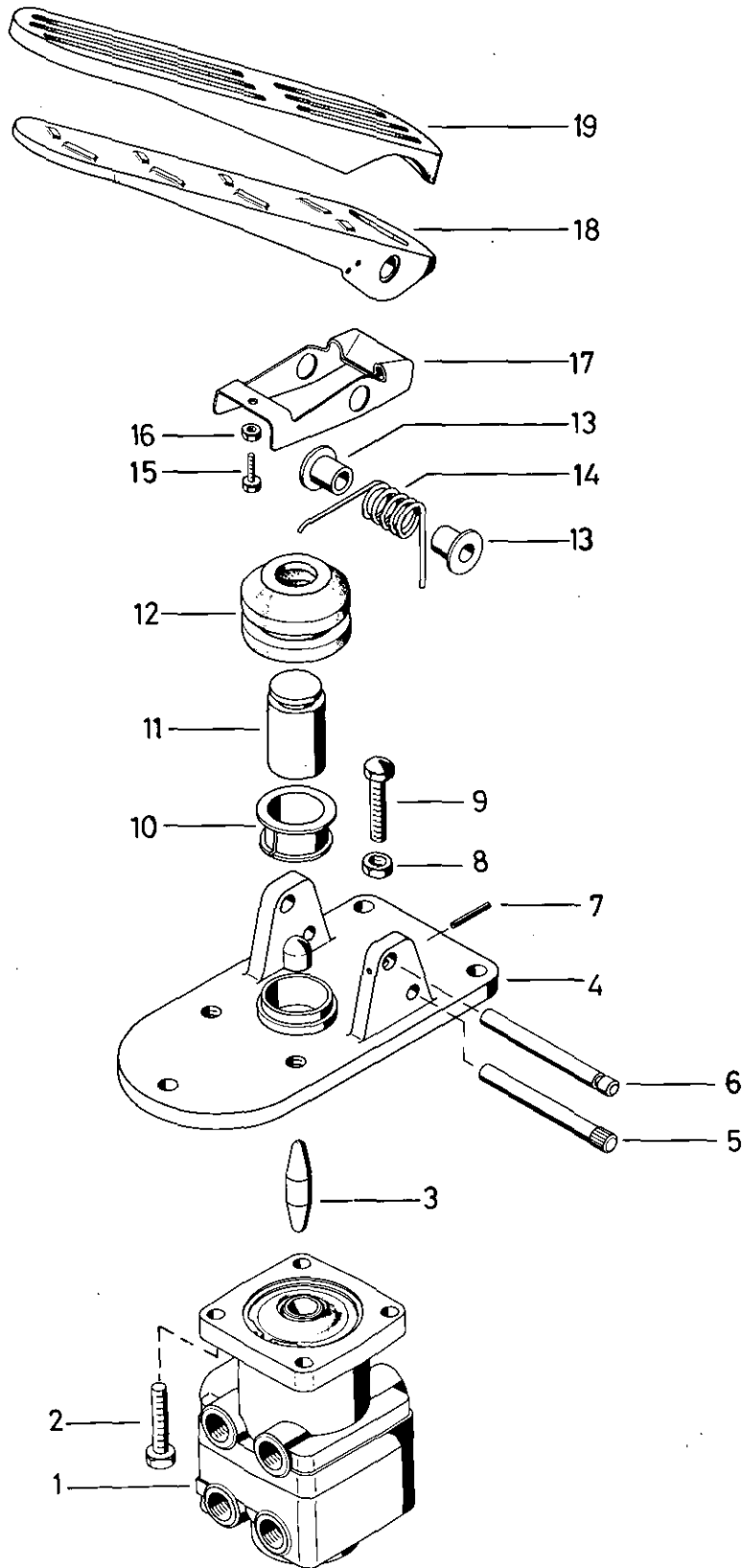
461 317

Brake valve

a Zu verwenden nach Bedarf.  
a To be used as required as occasion demands.  
b Wahlweise zu verwenden. (...) Teil nicht gezeichnet.  
b Application by choice. (...) Part not shown.

\*\*\* Teil ist nicht im Rep.-Satz enthalten.  
Es ist gesondert zu bestellen.  
\*\*\* This part is not included in the repair kit  
and is to be ordered separately.

\* Bei Reparaturen sollten diese Teile ersetzt werden.  
\* At repairs these parts should be replaced.  
\*\* Hierzu siehe Ersatzteilblatt unter dieser Gerätenummer.  
\*\* See spare parts list with this part number.



# WABCO

461 317 911 3 Ausgabe 08.87

## 025

# Motorwagen-Bremsventil

Brake valve

461 317

\* Bei Reparaturen sollten diese Teile ersetzt werden.  
 \* At repairs these parts should be replaced.  
 \*\* Hierzu siehe Ersatzteilblatt unter dieser Geräteummer.  
 \*\* See spare parts list with this part number.  
 \*\*\* Teil ist nicht im Rep.-Satz enthalten.  
 Es ist gesondert zu bestellen.  
 \*\*\* This part is not included in the repair kit  
 and is to be ordered separately.  
 a Zu verwenden nach Bedarf.  
 a To be used as required as occasion demands.  
 b Wahlweise zu verwenden.  
 b Application by choice. (... Part not shown).

Benennung name of part	Position ref. no.	Bestellnummer part number	für alle Abwandlgn. for all variations	Stückzahl je Abwandlg. quantity per variation					Reparaturatz repair kit
				045					
MOTORWAGEN-BREMSVENTIL		461 317 ... 0		045					
Reparaturatz		—							
Be- und Entlüftungsventil	1**	461 315 083 0		1					
Sechskantschraube M 8 x 25 DIN 933-8.8-Zn	2	--		4					
Stößel	3	461 318 771 4		1					
Betätigung, vollst.	4 ... 19	461 310 780 2		1					
Trägerplatte	4	461 910 100 4		1					
Stange	5	461 310 730 4		1					
Bolzen	6	892 221 680 4		1					
Spannstift 2,5 x 24 DIN 1481	7	--		1					
Sechskantmutter M8 DIN 934-8-Zn	8	--		1					
Sechskantschraube	9	--		1					
Bundbuchse	10*	460 001 200 4		1					
Druckstück	11	461 314 387 4		1					
Faltenbalg	12*	897 752 270 4		1					
Buchse	13	899 760 030 4		2					
Torionsfeder	14	896 200 870 4		1					
Sechskantschraube M 6 x 16 DIN 933-8.8-Zn	15	--		1					
Sechskantmutter BM 6 DIN 439-04-Zn	16	--		1					
Hebel	17	461 310 717 2		1					
Trittplatte	18	461 310 712 2		1					
Pedalüberzug	19*	897 730 022 4		1					