

Be- und Entlüftungsventil

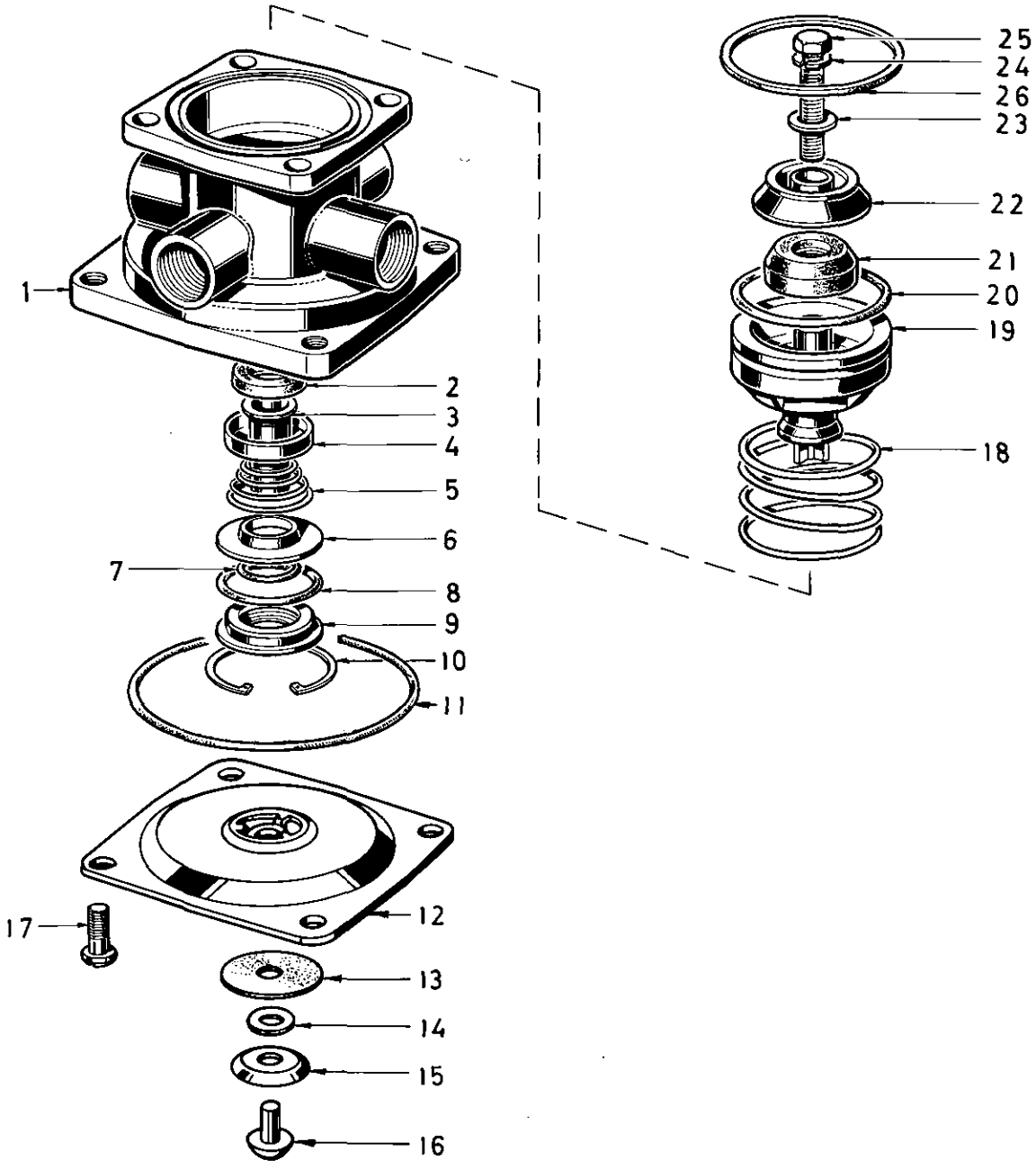
461 106

Brake valve

a Zu verwenden nach Bedarf.
 a To be used as required as occasion demands.
 b Wahlweise zu verwenden. (...) Teil nicht gezeichnet.
 b Application by choice. (...) Part not shown.

*** Teil ist nicht im Rep.-Satz enthalten.
 Es ist gesondert zu bestellen.
 *** This part is not included in the repair kit
 and is to be ordered separately.

* Bei Reparaturen sollten diese Teile ersetzt werden.
 * At repairs these parts should be replaced.
 ** Hierzu siehe Ersatzteilblatt unter dieser Geräturnummer.
 ** See spare parts list with this part number.



WABCO

461 106 915 3 Ausgabe 03.84

G 27

Be- und Entlüftungsventil

461 106

Brake valve

| Benennung name of part | Position ref. no. | Bestellnummer part number | für alle Abwandlgn. for all variations | Stückzahl je Abwandlg. quantity per variation | | | | | Reparaturatz repair kit |
|---|----------------------|------------------------------|---|--|--|--|--|--|----------------------------|
| | | | | | | | | | |
| BE-UND ENTLÜFTUNGSVENTIL | | 461 106 ... 0 | | 478 | | | | | |
| Reparaturatz | | 461 106 000 2 | | x | | | | | 000 |
| Gehäuseoberteil | 1 | — | | 1 | | | | | |
| Ventilring | 2* | 899 503 140 4 | | 1 | | | | | 1 |
| Ventilkörper | 3 | 899 503 133 4 | | 1 | | | | | |
| Kappe | 4 | 895 070 093 4 | | 1 | | | | | |
| Kegelfeder | 5 | 896 052 280 4 | | 1 | | | | | 1 |
| Haltering | 6 | 899 621 640 4 | | 1 | | | | | 1 |
| O-Ring 20,3x2,4 | 7* | 897 080 400 4 | | 1 | | | | | 1 |
| O-Ring 32,0x3,0 | 8* | 897 770 040 4 | | 1 | | | | | 1 |
| Haltering | 9 | 461 307 264 4 | | 1 | | | | | |
| Sicherungsring 38x1,5 DIN 984 | 10 | — | | 1 | | | | | |
| O-Ring 109,5x3,0 | 11* | 897 780 660 4 | | 1 | | | | | 1 |
| Deckel, vollst. | 12...16 | 461 106 655 2 | | 1 | | | | | |
| Ventilscheibe | 13* | 897 017 960 4 | | 1 | | | | | 1 |
| Scheibe | 14 | — | | 1 | | | | | |
| Kappe | 15 | — | | 1 | | | | | |
| Blindniet | 16 | 892 360 110 4 | | 1 | | | | | 1 |
| Linsenschraube M8x12 DIN 7985-4.8-Zn | 17 | — | | 4 | | | | | |
| Druckfeder | 18 | 896 031 190 4 | | 1 | | | | | |
| Kolben | 19 | 461 106 620 4 | | 1 | | | | | |
| O-Ring 54,2x3,0 | 20* | 897 080 620 4 | | 1 | | | | | 1 |
| Gummifeder | 21* | 896 130 050 4 | | 1 | | | | | 1 |
| Federteller | 22 | 461 307 252 4 | | 1 | | | | | |
| Scheibe | 23 | — | | 1 | | | | | |
| Federring 6 | 24 | — | | 1 | | | | | 1 |
| Sechskantschraube M6x20 DIN 933-8.8-Zn | 25 | — | | 1 | | | | | |
| Dichtring 66,0x3,0 | 26* | 897 050 100 4 | | 1 | | | | | 1 |

a Zu verwenden nach Bedarf.
a To be used as required as occasion demands.
b Wahlweise zu verwenden. (...), Teil nicht gezeichnet.
b Application by choice. (...), Part not shown.

*** Teil ist nicht im Rep.-Satz enthalten.
Es ist gesondert zu bestellen.
*** This part is not included in the repair kit
and is to be ordered separately.

* Bei Reparaturen sollten diese Teile ersetzt werden.
* At repairs these parts should be replaced.
** Hierzu siehe Ersatzteilblatt unter dieser Gerätenummer.
** See spare parts list with this part number.

Änderungen bleiben vorbehalten
The right of amendment is reserved

WABCO

G 28