

Motorwagen-Bremsventil

461 106

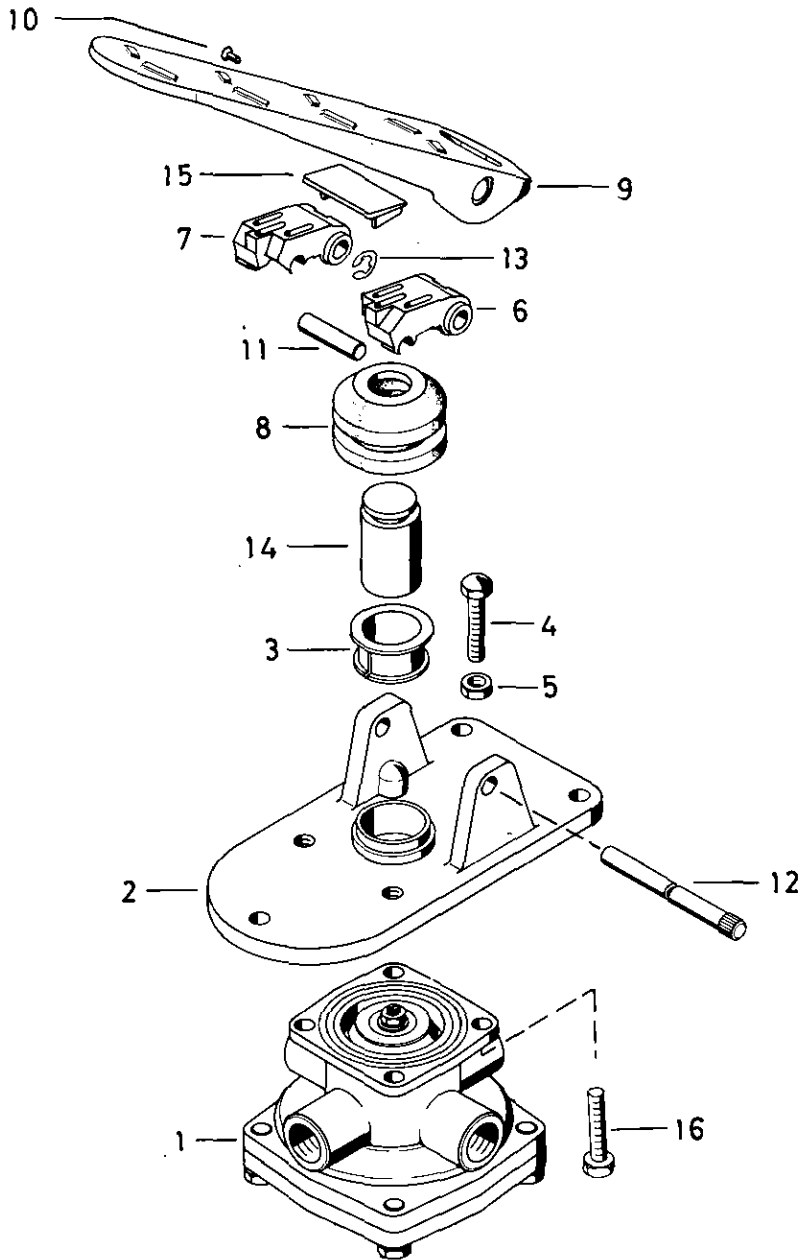
Brake valve

Zu verwenden nach Bedarf.
To be used as required as occasion demands.
Wahlweise zu verwenden. (...) Teil nicht gezeichnet.
Application by choice. (...) Part not shown.

Bei Reparaturen sollten diese Teile ersetzt werden.
At repairs these parts should be replaced.
Hierzu siehe Ersatzteilblatt unter dieser Geräteummer.
See spare parts list with this part number.

Teil ist nicht im Rep.-Satz enthalten.
Es ist gesondert zu bestellen.
This part is not included in the repair kit
and is to be ordered separately.

a Zu verwenden nach Bedarf.
To be used as required as occasion demands.
b Wahlweise zu verwenden. (...) Teil nicht gezeichnet.
Application by choice. (...) Part not shown.



WABCO

461 106 917 3 Ausgabe 02.85
bisher 461 106 917 3/461 106 919 3

H 27

Motorwagen-Bremsventil

461 106

Brake valve

a Zu verwenden nach Bedarf.
 a To be used as required as occasion demands.
 b Wahlweise zu verwenden. (...) Teil nicht gezeichnet.
 b Application by choice. (...) Part not shown.

*** Teil ist nicht im Rep.-Satz enthalten.
 Es ist gesondert zu bestellen.
 *** This part is not included in the repair kit
 and is to be ordered separately.

• Bei Reparaturen sollten diese Teile ersetzt werden.
 • At repairs these parts should be replaced.
 ** Hierzu siehe Ersatzteilblatt unter dieser Geräteummer.
 ** See spare parts list with this part number.

Benennung name of part	Position ref. no.	Bestellnummer part number	für alle Abwandlgn. for all variations	Stückzahl je Abwandlg. quantity per variation					Reparaturatz repair kit
				100 102	104 106	108	112		
MOTORWAGEN-BREMSVENTIL		461 106 ... 0							
Reparaturatz		—							
Be- und Entlüftungsventil	1**	461 106 478 0	1						
Betätigung,vollst.	2...15	461 314 790 2		1		1			
Betätigung,vollst.	2...14	461 314 791 2			1				
Betätigung,vollst.	2...15	461 905 791 2					1		
Trägerplatte	2	461 314 101 4		1	1	1			
Trägerplatte	2	461 314 109 4					1		
Buchse	3*	460 001 200 4	1						
Sechskantschraube M 8 x 40 DIN 933-8.8-Zn	4	—		1	1	1			
Sechskantschraube M 8 x 30 DIN 933-8.8-Zn	4	—					1		
Sechskantmutter M8 DIN 934-8-Zn	5	—	1						
Druckstück	6	461 903 387 4	1						
Druckstück	7	461 903 388 4	1						
Faltenbalg	8*	897 752 270 4	1						
Trittplatte	9	461 314 710 4	1						
Blindniet 3,2 x 10,5	10	892 360 110 4	1						
Rolle	11	895 121 540 4	1						
Bolzen	12	461 314 750 4	1						
Sicherungsscheibe 8 DIN 6799-Zn	13*	—	1						
Druckstück	14	461 314 383 2		1	1	1			
Druckstück	14	461 314 386 2					1		
Distanzstück	15	461 314 590 4		1		1	1		
Sechskantschraube M 8 x 18 DIN 933-8.8-Zn	16	—	4						
Dichtring A 22x27 DIN 7603-Al	17*	—					2		
Verschlußschraube M 22 x 1,5	18	—					2		

Änderungen bleiben vorbehalten
 The right of amendment is reserved

WABCO