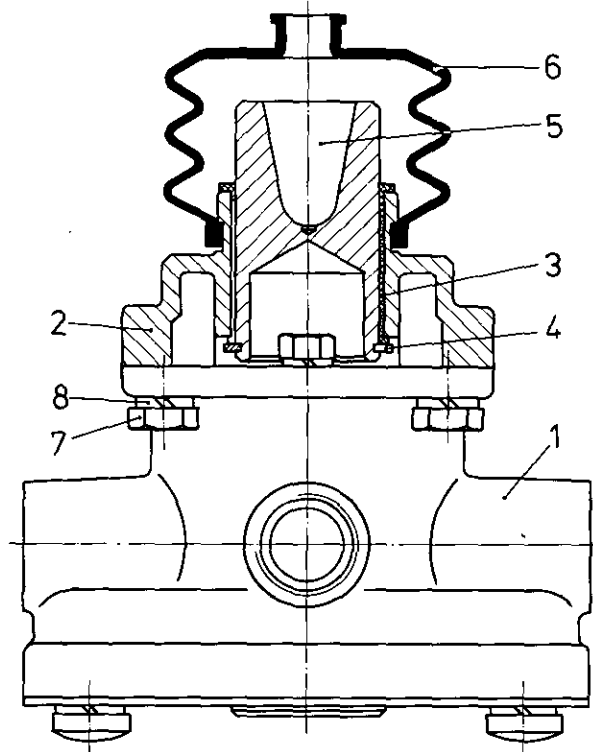


# Motorwagen - Bremsventil

461 106

Brake valve



Zu verwenden nach Bedarf.  
 a To be used as required as occasion demands.  
 b Wahlweise zu verwenden. (...) Teil nicht gezeichnet.  
 Application by choice. (...) Part not shown.

\*\*\* Teil ist nicht im Rep.-Satz enthalten.  
 Es ist gesondert zu bestellen.  
 \*\*\* This part is not included in the repair kit  
 and is to be ordered separately.

\* Bei Reparaturen sollten diese Teile ersetzt werden.  
 \* At repairs these parts should be replaced.  
 \*\* Hierzu siehe Ersatzteilblatt unter dieser Geräteummer.  
 \*\* See spare parts list with this part number.

| Benennung<br>name of part                    | Position<br>ref. no. | Bestellnummer<br>part number | für alle Abwandlg.<br>for all variations | Stückzahl je Abwandlg.<br>quantity per variation |     |  |  | Reparaturatz<br>repair kit |
|--|----------------------|------------------------------|--|--|-----|--|--|----------------------------|
|  |                      |                              |  | 148  | 149 |  |  |                            |
| MOTORWAGEN-BREMSVENTIL                       |                      | 461 106 ... 0                |  | 148  | 149 |  |  |                            |
| Be- und Entlüftungsventil                    | 1**                  | 461 106 478 0                | 1  |  |     |  |  |                            |
| Betätigung, vollst.                          | 2...6                | 461 901 797 2                | 1  |  |     |  |  |                            |
| Trägerplatte, vollst.                        | 2 + 3                | 461 905 105 2                | 1  |  |     |  |  |                            |
| Buchse                                       | 3*                   | 899 756 540 4                | 1  |  |     |  |  |                            |
| Sicherungsring 30x1,5 DIN 471                | 4*                   | 810 517 022 4                | 1  |  |     |  |  |                            |
| Druckstück                                   | 5                    | 461 307 388 4                | 1  |  |     |  |  |                            |
| Faltenbalg                                   | 6*                   | 897 751 752 4                | 1  |  |     |  |  |                            |
| Sechskantschraube M 8 x 20<br>DIN 933-8.8-Zn | 7                    | 810 126 060 4                | 4  |  |     |  |  |                            |
| Federring 8                                  | 8*                   | 810 420 006 4                | 4  |  |     |  |  |                            |

**WABCO WESTINGHOUSE**

Änderungen bleiben vorbehalten  
 The right of amendment is reserved

Ausgabe Juni 1977 461 106 918 3

bisher 461 100 - 108